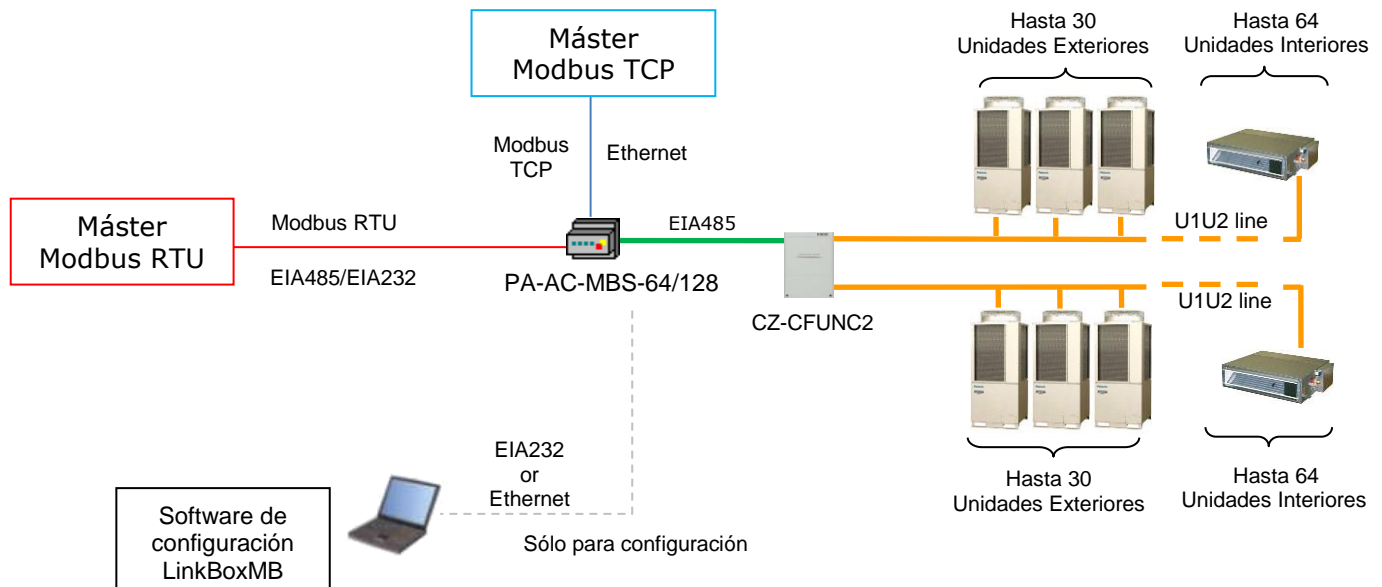




IntesisBox

Modbus Server - Panasonic

Pasarela para la integración de sistemas Panasonic ECO-i y PAC-i en sistemas Modbus



IntesisBox es un dispositivo Modbus server capaz de monitorizar y controlar unidades interiores ECO-i y PAC-i de Panasonic conectadas al adaptador de comunicación CZ-CFUNC2¹. Se pueden integrar hasta 64 unidades interiores y 30 unidades exteriores en un solo canal. Si se utilizan ambos canales, se pueden integrar hasta 128 unidades interiores.

Dos modos de conexión Modbus pueden estar active en IntesisBox: Modbus RTU o Modbus TCP, o ambos simultáneamente.

Los dispositivos IntesisBox Modbus Server se configuran a través de LinkBoxMB, una herramienta para Windows™ que se suministra sin coste añadido cuando se adquiere el dispositivo IntesisBox. Con la instalación estándar de LinkBoxMB, se incluye un proyecto Demo para la integración de varias unidades interiores de Panasonic haciendo la integración rápida y fácil, casi plug&play.

Existen dos modelos de la pasarela IntesisBox Modbus Server – Panasonic:

- **Modelo que soporta hasta 64 unidades interiores. Ref: PA-AC-MBS-64**
- **Modelo que soporta hasta 128 unidades interiores. Ref: PA-AC-MBS-128**

¹ CZ-CFUNC2 es un accesorio proporcionado por Panasonic y debe adquirirse a parte.

1.Capacidad de IntesisBox

Elemento	Max.	Notes
Número de unidades interiores	128 *	Número máximo de unidades interiores que se puede controlar
Número de puntos por unidad interior	15	Direcciones Modbus por cada unidad interior
Maximum number of points	1935*	Direcciones Modbus válidas
Conexiones TCP master simultáneas	2	Número máximo de conexiones Modbus Máster TCP simultáneas
Conexiones RTU master simultáneas	1	Número máximo de conexiones Modbus Máster RTU simultáneas

* Existen 2 modelos disponibles de IntesisBox Modbus Server – Panasonic, cada uno con diferente capacidad. La tabla superior muestra la capacidad del modelo con más prestaciones (con máxima capacidad).

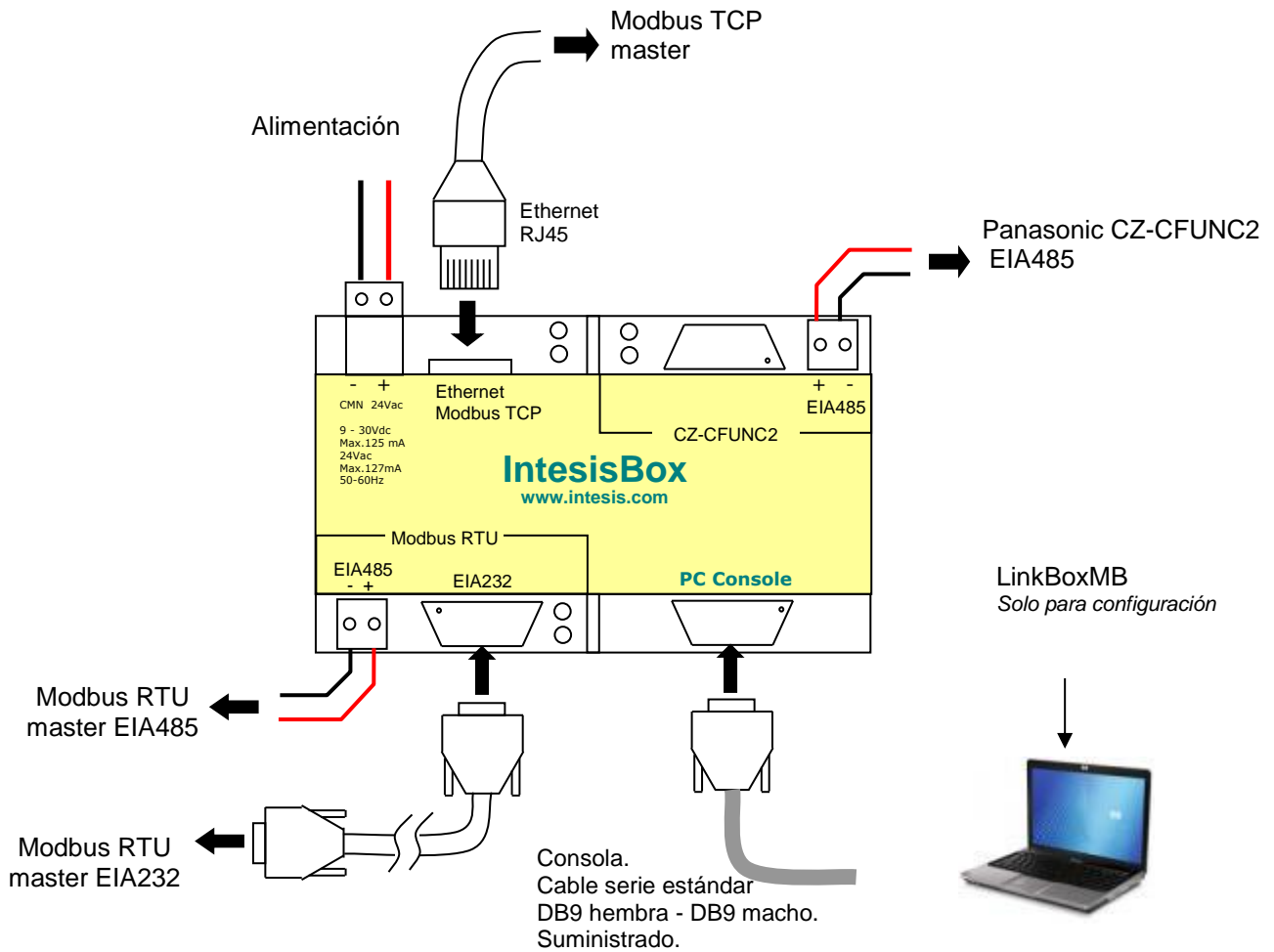
2.Interfaz Modbus de IntesisBox

General	
Número máximo de unidades interiores de Panasonic	Existen 2 versiones de la pasarela soportando 64 y 128 puntos respectivamente.
Señales virtuales	Una señal virtual de error de comunicación por cada unidad interior. Todas estas señales están disponibles desde Modbus.
Interfaz Modbus	
Tipo de dispositivo	Esclavo (servidor)
Modo Modbus soportados	TCP, RTU EIA232 o EIA485.
Parámetros de configuración Modbus TCP	<ul style="list-style-type: none"> • Dirección IP • Máscara de subred • Dirección default gateway. • Puerto TCP
Parámetros de configuración Modbus RTU	<ul style="list-style-type: none"> • EIA232/EIA485. • Baud rate. • Paridad • Número de Esclavo
Puntos	
Configuración	Campos relacionados con el sistema de climatización. <ul style="list-style-type: none"> • Dirección principal de la unidad interior: Dirección principal de la unidad interior a la que cada bloque de memoria Modbus hace referencia.
Códigos de funciones Modbus soportadas	<ul style="list-style-type: none"> • 3- Read holding registers. • 4- Read input registers. • 6- Write single register. • 16- Write multiple registers. <p><i>Si se utilizan 'poll records' para leer/escribir múltiples registros, el rango de direcciones requeridas debe contener direcciones válidas, si no se retornará el consiguiente código de error Modbus</i></p>
Codificación de datos Modbus	Todos los valores se codifican en registros de 2 bytes o de 4 bytes (incluso si los posibles valores son tan solo 0 y 1) y se expresan en MSB.LSB. (Big Endian) o LSB..MSB, configurable a través de la herramienta de configuración.

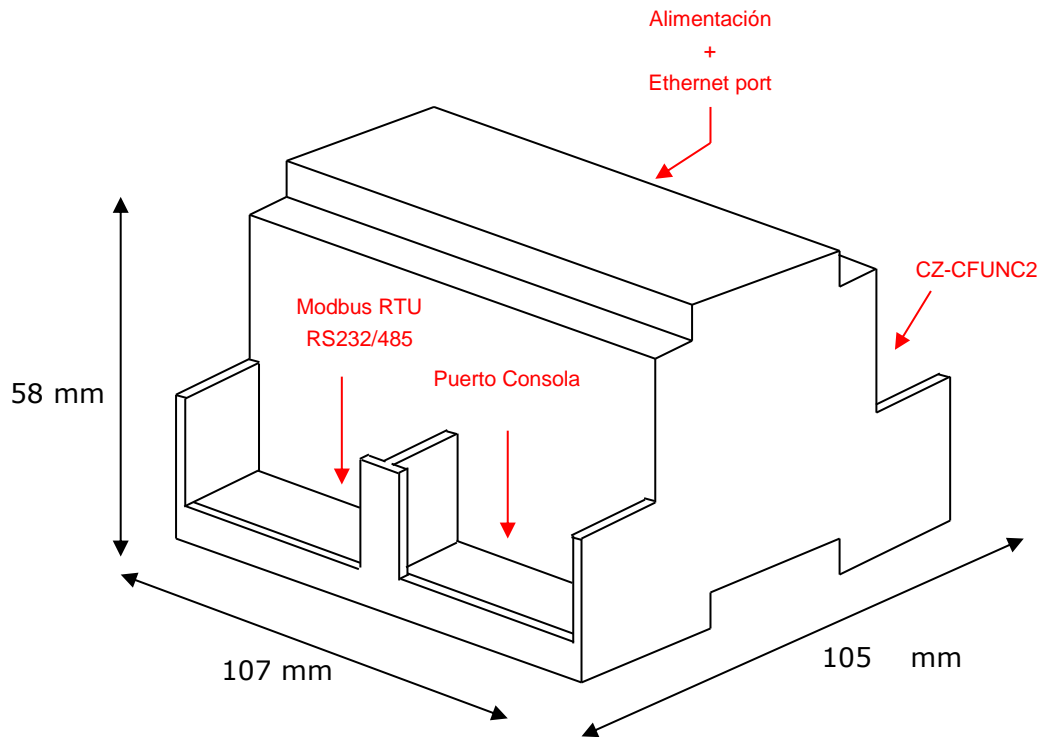
4. Características Eléctricas y Mecánicas

Envolvente	Plástico, tipo PC (UL 94 V-0). Dimensiones: 107mm x 105mm x 58mm.
Color	Gris. RAL 7035.
Alimentación	De 9 a 30Vcc +/-10%, Máx.: 125mA 24Vca +/-10% 50-60Hz, Máx.: 127mA Debe usar una fuente de alimentación conforme NEC Class 2 o Fuente de alimentación limitada (LPS) y tipo SELV. Conector de alimentación tipo clema extraíble de 2 bornes.
Cables admitidos en los terminales (para alimentación y señales de bajo voltaje)	Por terminal: cables unifilares o multifilares (trenzados o con terminal de puntera) 1 núcleo: 0.5mm ² ... 2.5mm ² 2 núcleos: 0.5mm ² ... 1.5mm ² 3 núcleos: no permitido
Montaje	Mural Carril DIN EN60715 TH35
Puerto Modbus TCP	1 x Ethernet 10Base-T (RJ45).
Puertos Modbus RTU	1 x EIA232 (DB9 macho, DTE). SELV 1 x EIA485 (Conector tipo clema extraíble 2 bornes). SELV
Puerto CZ-CFUNC2 (Panasonic)	1 x Serie EIA485 (Conector tipo clema extraíble de 2 bornes). SELV
Indicadores LED	1 x Alimentación. 2 x Actividad del puerto serie Modbus RTU (Tx, Rx). 2 x Actividad puerto serie CZ-CFUNC2 (Tx, Rx). 1 x Actividad y enlace puerto Ethernet Modbus TCP (LNK, ACT).
Puerto de Consola	EIA232. (DB9 hembra, DCE). SELV
Configuración	Vía puerto de consola. ¹
Firmware	Permite actualizaciones vía el puerto de consola.
Temperaturas de funcionamiento	De 0°C a +70°C
Humedad relativa de funcionamiento	De 5% a 95%, sin condensación
Protección	IP20 (IEC60529).
Conformidad RoHS	Cumple con la directiva RoHS (2002/95/CE).
Normas y estándares	Conformidad CE con la directiva EMC (2004/108/EC) y la directiva de Baja Tensión (2006/95/EC) EN 61000-6-2 EN 61000-6-3 EN 60950-1 EN 50491-3

5. Conexiones



6. Dimensiones



Espacio mínimo recomendado a considerar para IntesisBox y sus conexiones externas.

