

Instrucciones de seguridad

! ATENCIÓN

Siga atentamente estas instrucciones de seguridad e instalación. Un manejo inadecuado puede ocasionar daños graves para su salud y puede ocasionar también daños irreparables en el interfaz y/o en la unidad interior del aire acondicionado.

- Esta interfaz debe ser instalada por personal técnico acreditado (electricista, instalador de EIB, o personal técnico cualificado) y siguiendo todas las instrucciones de seguridad.
- Esta interfaz es válida sólo para la instalación en lugares de acceso restringido.
- Antes de manipular en el interior del aire acondicionado o el control remoto, asegúrese de que está completamente desconectado de la red eléctrica.
- Desconecte la tensión del bus EIB antes de manipularlo y conectarlo al interfaz.
- No se debe conectar el voltaje principal (230 V) u otros voltajes externos a ninguna de las entradas binarias.
- Para prevenir perturbaciones EMC, asegúrese de que haya una separación de seguridad (SELV) entre los cables del bus y los cables de alimentación.

Safety instructions

! WARNING

Follow carefully this safety and installation instructions. Improper work may lead to serious harm to your health and may also seriously damage the interface and/or AC's indoor unit.

- This interface must be installed by accredited technical personnel (electrician, EIB installer, or qualified technical personnel) and following all the safety instructions.
- This interface must only be installed in a restricted access location
- Before manipulating AC's indoor unit or the remote controller be sure it is completely disconnected from mains power.
- Disconnect EIB bus' power before manipulating it and connecting it to the interface.
- Binary inputs must not be connected to 230V or any other external voltage.
- To prevent EMC disturbances, ensure that there is a safety separation (SELV) of the connected signal cables (including possible extensions) from the other voltage carrying devices and cables.

Instrucciones de instalación

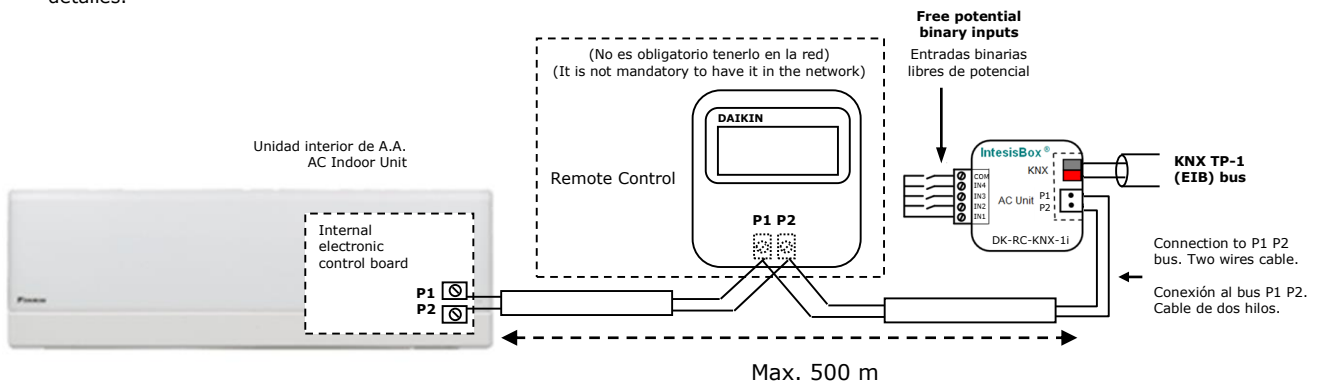
- Desconecte el aire acondicionado de la red eléctrica.
- Desconecte la tensión de alimentación del bus EIB.
- Instale el interfaz y conéctelo al bus P1 P2 en cualquier punto del mismo. El bus P1 P2 es el bus que conecta la unidad interior de aire acondicionado y el mando por cable, es un par de hilos que se conectan los terminales P1 P2, este bus no tiene polaridad.
- Conecte el bus EIB al conector KNX del interfaz. Respete la polaridad.
- Vuelva a conectar a la red eléctrica el aire acondicionado.
- Conecte de nuevo la tensión de alimentación al bus EIB.
- Siga las instrucciones del manual de usuario para la configuración y puesta en servicio del interfaz. Vea abajo como obtener el manual de usuario y la base de datos para ETS.

Installation instructions

- Disconnect the Air Conditioner from mains power.
- Disconnect the power supply of the EIB bus.
- Install the interface and connect it to P1 P2 bus in any point of the bus. The P1 P2 bus is the bus that connects the AC indoor unit and the wired remote controller, is a two-wire bus connecting terminals P1 P2 of both, this P1 P2 connection has no specific polarity.
- Connect the EIB bus to the KNX connector of the interface. Respect its polarity.
- Reconnect the AC indoor unit to mains power.
- Reconnect power supply to the EIB bus.
- Follow instructions on user's manual for configuring and commissioning the interface. See below how to obtain user's manual and ETS' database.

IMPORTANT: El cable a usar para la conexión de DK-RC-KNX-1i al bus P1 P2 puede ser cualquier cable de dos hilos, la distancia máxima para el bus P1 P2 es de 500 metros, consulte el manual del aire acondicionado para más detalles.

IMPORTANT: The cable used for connection of DK-RC-KNX-1i to P1 P2 bus can be any two-wire cable, the maximum distance for bus P1 P2 is 500 meters, consult the manual of the AC indoor unit for more details.



El manual de usuario y la base de datos para ETS están disponibles en:
http://www.intesis.com/pdf/IntesisBox_DK-RC-KNX-1i_manual_esp.pdf
<http://www.intesis.com/download/eib/DK-RC-KNX-1i.zip>

User's manual and ETS' database are available at:
http://www.intesis.com/pdf/IntesisBox_DK-RC-KNX-1i_manual_eng.pdf
<http://www.intesis.com/download/eib/DK-RC-KNX-1i.zip>