



IntesisBox®

DK-AC-ENO-1 / 1C

v.1.0.10

Une interface EnOcean pour les appareils à air conditionné de Daikin .

Les dispositifs DK-AC-ENO-1 et DK-AC-ENO-1C permettent une intégration complète et naturelle des appareils à air conditionné de Daikin avec les systèmes de contrôles EnOcean, les deux en versions 868 MHz (DK-AC-ENO-1) et 315 MHz (DK-AC-ENO-1C).

Ils sont compatibles avec tous les modèles domestiques et les lignes d'air conditionné. D'autres modèles de différentes lignes sont également compatibles (vérifier la section 4).

1. Caractéristiques principales

- Des dimensions réduites.
- Installation rapide.
- Alimentation externe non nécessaire.
- Connexion directe avec une unité intérieure AC.
- Complètement interopérable avec EnOcean.
- De multiples profils
- Contrôle de l'unité AC basée sur la température ambiante lue par la propre unité AC, ou dans la température ambiante lue par le thermostat de EnOcean.
- Un contrôle total et une surveillance de l'unité AC depuis EnOcean, y compris la surveillance de l'état des variations internes de l'unité AC, un signal en cas d'erreur et de code erroné.
- L'unité AC peut-être contrôlée simultanément par le contrôle à distance IR de l'unité AC et par les dispositifs de EnOcean.
- Implantations des HVAC EEP récemment approuvées.
- Fonctionnalités de contrôle dans la pièce de conception avancée.

2. Application typique

Dans le schéma 2.1, on montre les applications typiques de DK-AC-ENO-1 / 1C dans une chambre d'hôtel. Les différents dispositifs qui peuvent contrôler l'unité A.C, comme les interrupteurs, les cartes clés, les contacts fenêtres, y sont connectés à travers le DK-AC-ENO-1 / 1C.

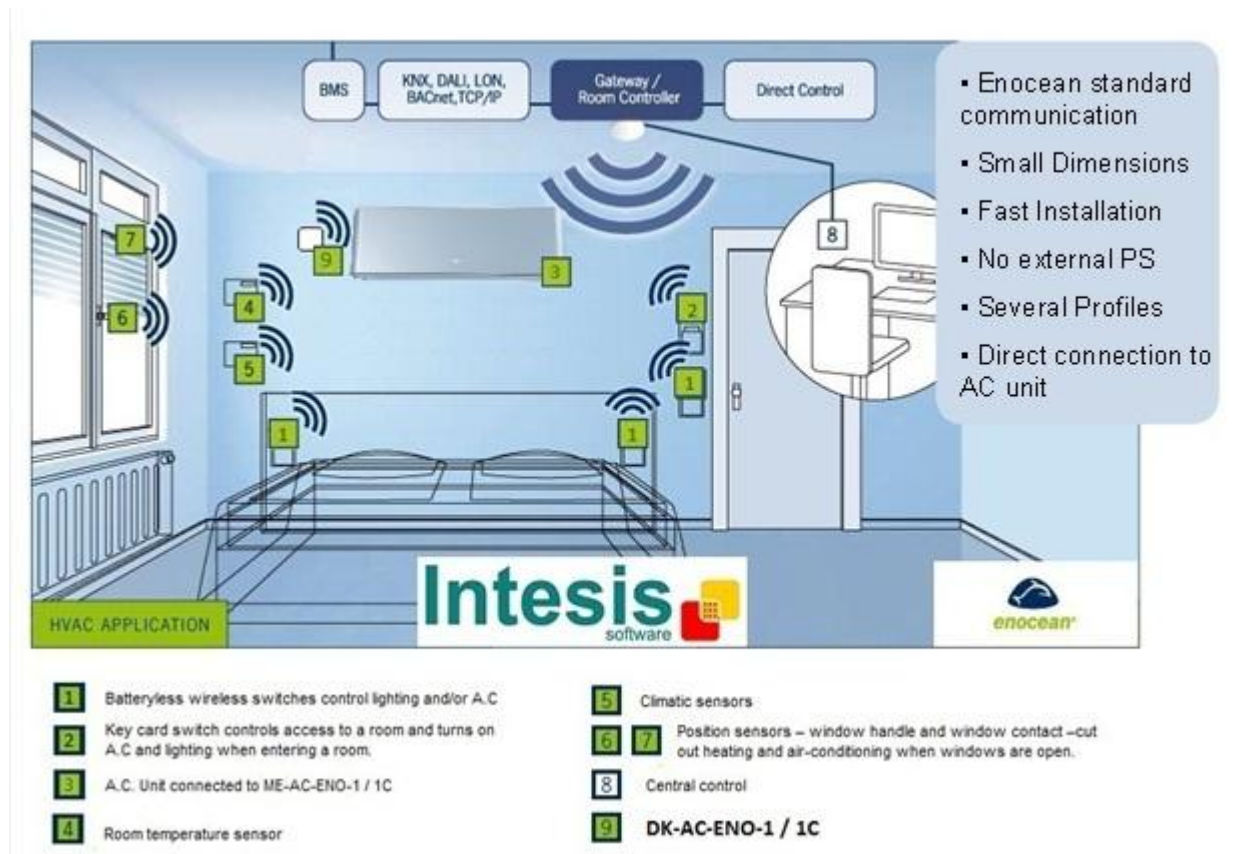


Schéma 2.1 Application typique de DK-AC-ENO-1 / 1C dans une chambre d'hôtel

Une vue schématisée de ce que serait l'application montrée dans le schéma 2.1, peut se voir dans le schéma 2.2. Le diagramme de connexions de l'unité A.C avec le DK-AC-ENO-1 / 1C et ceux qui sont adaptés aux dispositifs EnOcean sont indiqués.

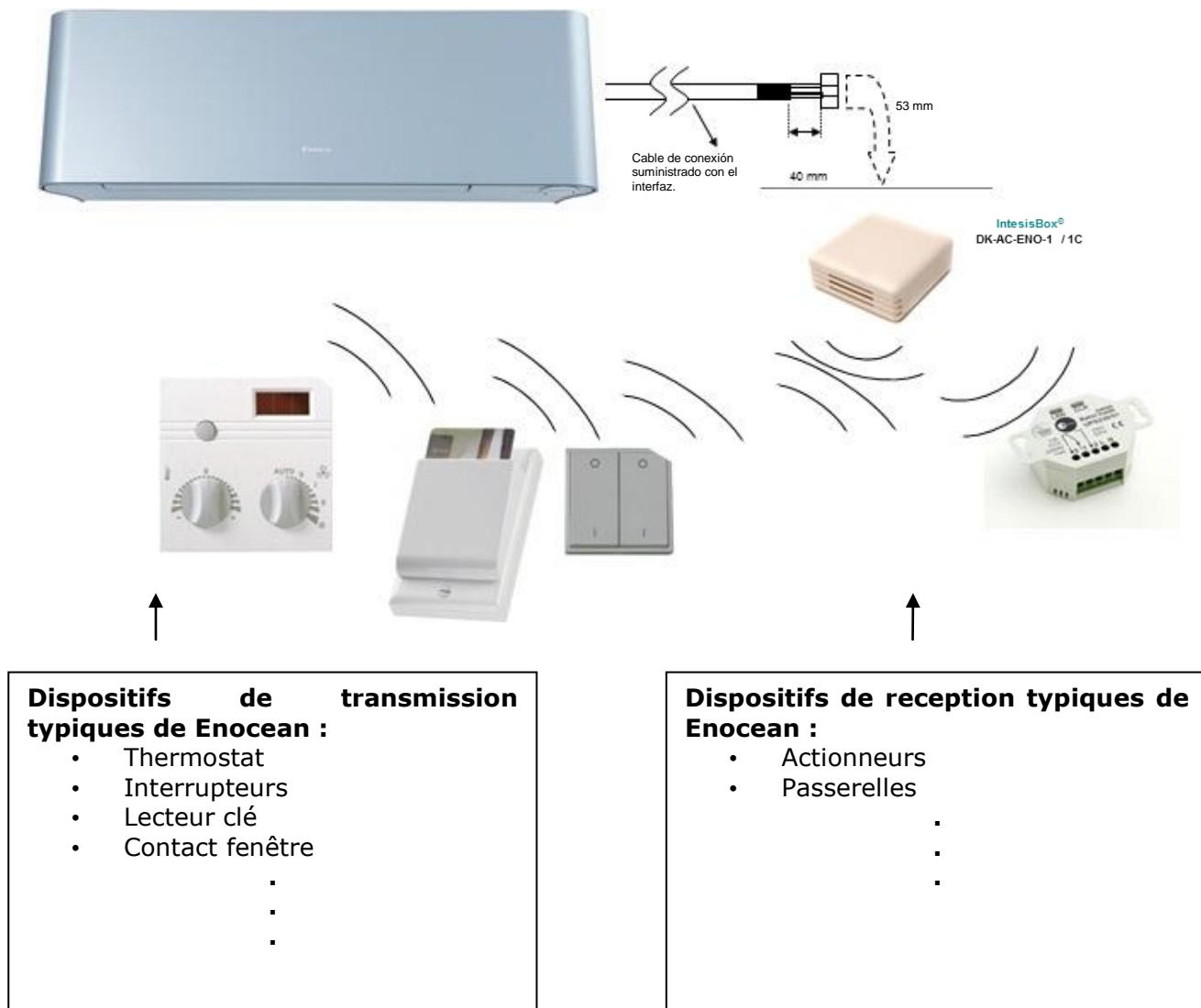


Schéma 2.2 Exemple de dispositifs de contrôle ou actionnement DK-AC-ENO-1 / 1C

3.IntesisBox DK-AC-ENO-1 / 1C Interface EnOcean

Interface Encean	
Dispositifs	DK-AC-ENO-1: Transceiver @ 868 MHz DK-AC-ENO-1C: Transceiver @ 315 MHz
Signaux virtuels	Signaux virtuels: <ul style="list-style-type: none"> État de l'alarme (0/1) Contact fenêtre (0/1)
Capacités de configuration	Jusqu'à 16 profils de transmission et 16 profils de réception

Tableau 3.1 Caractéristiques générales

Distance couverte	Conditions
< 30 m	Dans des conditions idéales: une grande pièce, sans obstacle et une bonne position pour l'antenne.
< 20 m	La pièce est remplie de meubles et de personnes, la pénétration couvre jusqu'à 5 cloisons sèches ou jusqu'à 2 murs de briques ou jusqu'à 2 murs en béton léger.
< 10 m	La même chose que dans le cas précédent, mais le récepteur est placé dans le coin de la pièce ou le long d'un sol étroit .
< 1 m	Des plafonds en armature métallique dans un angle de pénétration droit (dépendant de la densité de renforcement et des positions des antennes).

Tableau 3.2 Couverture de distance du dispositif

3.1 Réception

Nombre de profils	10
Nombre de dispositifs dans chaque profil	5 ¹ 2
Nombre de signaux de chaque profil	6

Index Profil Rx	Signal	EEP
0	Allumé/éteint	[05-02-xx] [05-03-xx] [06-00-01] [07-10-01] [07-10-02] [07-10-05]
1	Mode	[05-02-xx] [05-03-xx]
2	Vitesse du ventilateur	[05-02-xx] [05-03-xx] [07-10-01] [07-10-02] [07-10-04] [07-10-07] [07-10-08] [07-10-09]
3	Position ailette	[05-02-xx]
4	Réglage de la température	[05-02-xx] [05-03-xx] [07-10-01] [07-10-02] [07-10-03] [07-10-04] [07-10-05] [07-10-06] [07-10-0A] [07-10-10] [07-10-11]

¹ L'index des profils 5 et 7 peut à peine supporter un seul dispositif

² Les profils E et F peuvent supporter jusqu'à 5 dispositifs avec une procédure normale ou 1 seul si l'on utilise le procédé Multiteach-in.

Informations supplémentaires dans le manuel de l'utilisateur

		[07-10-12]
5	Température ambiante (virtuelle)	[07-02-05] [07-02-06] [07-10-01] [07-10-02] [07-10-03] [07-10-04] [07-10-05] [07-10-06] [07-10-07] [07-10-08] [07-10-09] [07-10-0A] [07-10-0B] [07-10-0C] [07-10-0D] [07-10-10] [07-10-11] [07-10-12] [07-10-13] [07-10-14]
6	Contact fenêtre	[05-02-xx] [05-03-xx] [06-00-01] [07-30-02]
7	CARTE-CLÉ	[05-04-01]
8	Capteur d'occupation	[07-07-01] [07-08-01] [07-08-02]
9	Horizontale swing	[05-02-xx] [05-03-xx]
A	Verticaux swing	[05-02-xx] [05-03-xx]
B	Température ambiante (Profils 5 et F ont la priorité sur lui).	07-02-05] [07-02-06] [07-10-01] [07-10-02] [07-10-03] [07-10-04] [07-10-05] [07-10-06] [07-10-07] [07-10-08] [07-10-09] [07-10-0A] [07-10-0B] [07-10-0C] [07-10-0D] [07-10-10] [07-10-11] [07-10-12] [07-10-13] [07-10-14]
E	Profil A.C ¹	[07-20-10] [07-10-03] [07-20-11]
F	Profil A.C ²	[07-20-10] [07-10-03] [07-20-11]

3.2 Transmission

Nombre de profils	10
Nombre de signaux dans chaque profil	6

Index Tx Profil	Signaux	EEP
0	Allumé/éteint	[05-02-01]
1	État de l'alarme	[05-02-01]
2	Réglage de la température	[07-02-05]
3	Température ambiante	[07-02-05]
4	Température ambiante, réglage de la température, vitesse du ventilateur, allumé/éteint	[07-10-01]
5	Interface AC interface: Mode, vitesse du ventilateur, position de l'ailette, capteurs et allumé/éteint	[07-20-10]
6	Réglage de la température, température ambiante	[07-10-03]
7	Interface AC : erreur code AC, état d'erreur et de problèmes	[07-20-11]
8 à D	N/A	
E	Tous	[07-20-10] ³ [07-10-03] [07-20-11]
F	Tous	[07-20-10] ³ [07-10-03] [07-20-11]

¹ Ne permet pas la température virtuelle

² Permet la température

³ Procédé Multiteach-in : les trois EEP sont envoyés les uns après les autres en appuyant une seule fois sur le bouton teach-in button. Plus d'informations dans le manuel d'instructions

4. IntesisBox DK-AC-ENO-1 / 1C Interface Daikin

On peut trouver une liste de références du modèle de l'unité intérieure de Daikin compatibles avec le DK-AC-ENO-1 / 1C et leurs caractéristiques disponibles sur:

http://www.intesis.com/pdf/IntesisBox_DK-AC-xxx-1_AC_Compatibility.pdf

5. Spécifications techniques

Enveloppe	ABS (UL 94 HB). 2,5 mm d'épaisseur
Dimensions	71 x 71 x 27 mm
Poids	60g
Couleur	Blanc
Alimentation	12V, 35mA typique Ne requiert pas d'alimentation externe (fournie par l'unité AC)
Possibilités de montage	Mur
Indicateurs LED (internes)	1 x état unite AC 1 x état EnOcean
Configuration	Protocole Teach-in et apprentissage EnOcean Configuration de la gestion à distance
Température opérationnelle	De -25°C à 85°C
Humidité opérationnelle	<93% HR, pas de condensation
Humidité de stockage	<93% HR, pas de condensation
Conformité RoHS	Conforme à la directive RoHS (2002/95/UE).
Certifications	DK-AC-ENO-1: <ul style="list-style-type: none"> • CE DK-AC-ENO-1C: <ul style="list-style-type: none"> • FCC (ID: SZV-STM300C) • IC (ID: 5713A-STM300C)

6. Dimensions

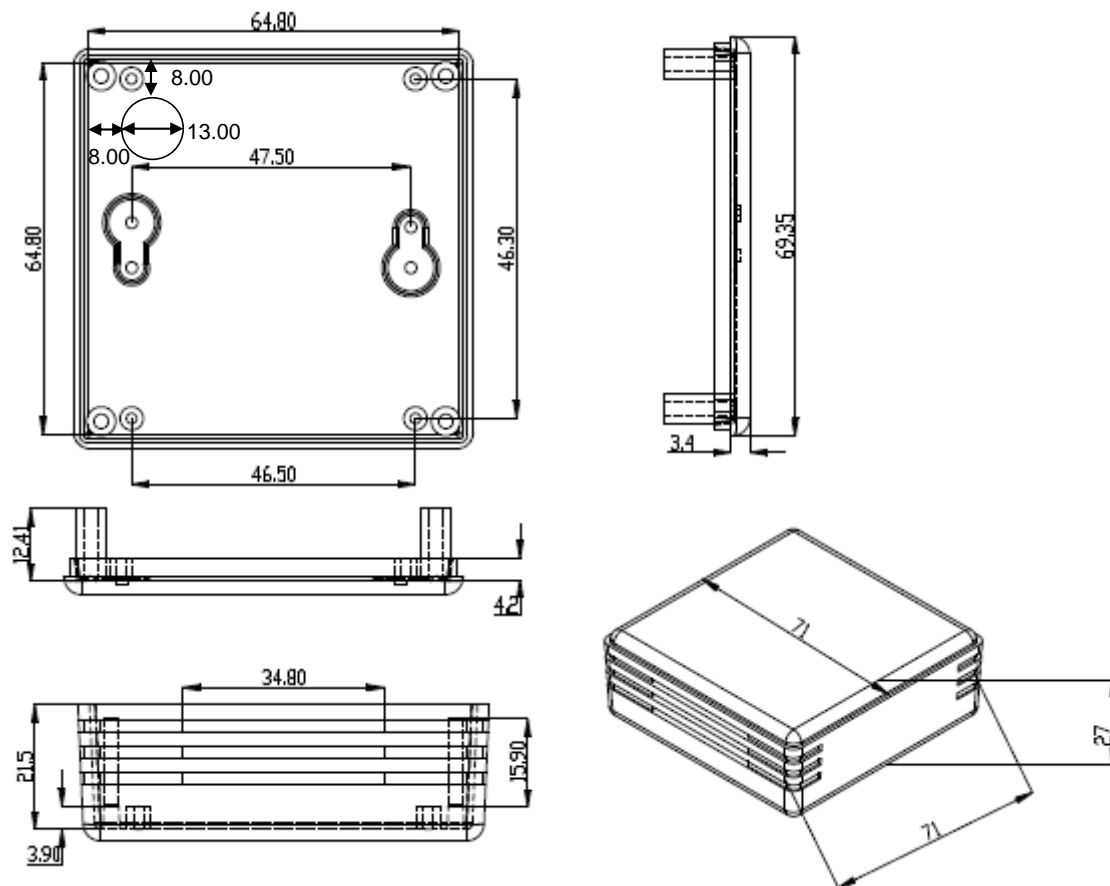


Schéma 6.1 Dimensions du dispositif