

Safety instructions

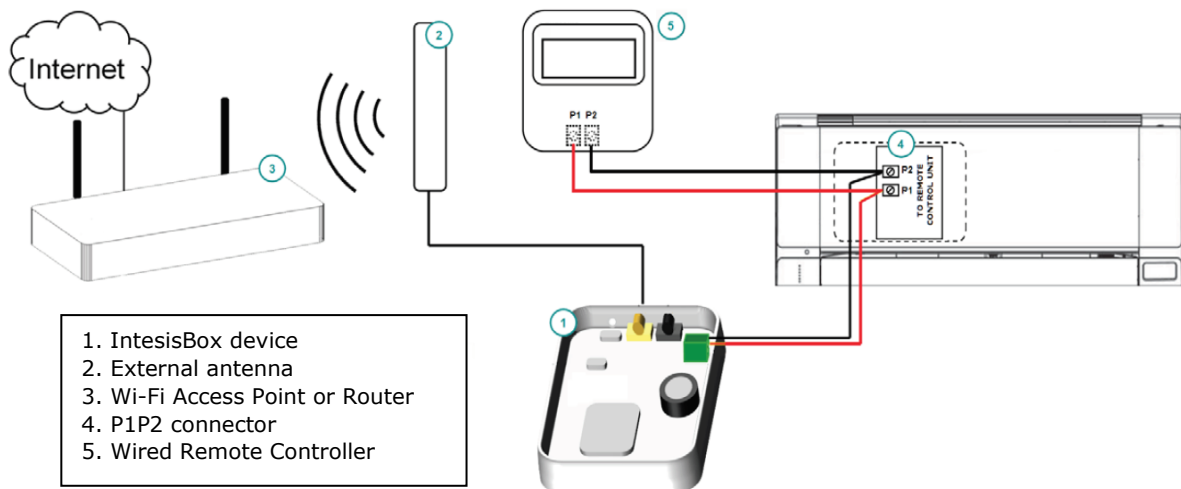
WARNING

Follow carefully this safety and installation instructions. Improper work may lead to serious harmful for your health and also may damage seriously the interface and/or the AC indoor unit.

- This interface must be installed by accredited technical personnel (electrician, installer or authorized technical personnel) and following all the safety instructions.
- This interface must only be installed in a restricted access location.
- Before manipulate the AC indoor unit be sure it is completely disconnected from Mains power.
- In case of installation of the interface inside the AC indoor unit, fix the interface and communication cables preferably to any appropriate point of the plastic cover of the unit taking care of no blocking free movement of mobile parts and as far as possible from tubes containing liquids and power cables.

Installation instructions

1. Unplug the Daikin system from mains electricity.
2. Connect IntesisBox device K1 connector to Daikin's Indoor Unit P1P2 connector or Wired Remote Control (if present).
3. Connect another cable from Daikin's Indoor Unit P1P2 to Daikin's Wired Remote Control connector (if present).
4. Configure the IntesisBox switches (see below).
6. Connect the external antenna into the antenna connector.
7. Place the antenna preferably in a vertical position and pointing directly to the Wi-Fi Router or Access Point (AP).
8. Plug the Daikin system to mains electricity.



Switch configuration

Binary value b ₀ ...b ₄	Decimal value	Switches 1 2 3 4	Description
0xxx	0	↓ x x x	Daikin Indoor Unit ambient temperature shown. (default value)
1xxx	1	↑ x x x	Daikin Remote Controller ambient temperature shown.
xxx0	0	x x x ↓	Slave- A Daikin BRC Controller must be present in P1 P2, configured as Master (default value).
xxx1	1	x x x ↑	Master in P1 P2 bus – Daikin BRC Controller not needed in P1 P2. If existing, BRC must be configured as slave.

If your device is setup as Master (SW4-OFF), IntesisBox will always show the temperature measured by the Daikin Indoor Unit.

If your device is setup as Slave (SW4-ON):

- If SW1 is OFF then IntesisBox will show the temperature measured by the Daikin indoor unit.
- If SW1 is ON then IntesisBox will show the temperature measured by the Daikin remote controller

NOTE: Remember that you need to power cycle the climate system or the IntesisBox device for the changes in the switches to be applied.

Instrucciones de seguridad

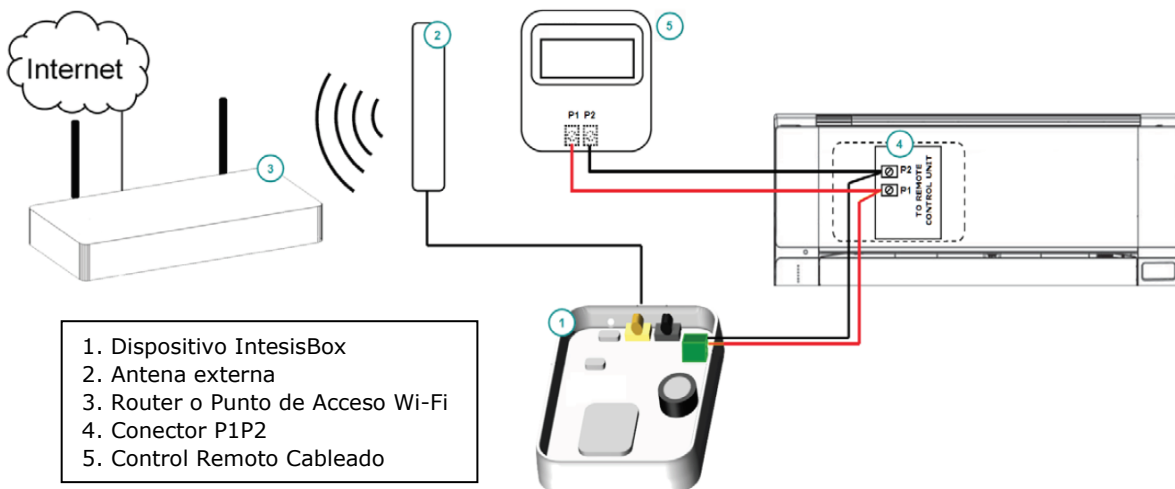
⚠ ATENCIÓN

Siga atentamente estas instrucciones de seguridad e instalación. Un manejo inadecuado puede ocasionar daños graves para su salud y puede ocasionar también daños irreparables en el interfaz y/o en la unidad interna del aire acondicionado.

- Esta interfaz debe ser instalada por personal técnico acreditado (electricista, instalador o personal técnico cualificado) y siguiendo todas las instrucciones de seguridad
- Esta interfaz es válida sólo para la instalación en lugares de acceso restringido.
- Antes de manipular en el interior del aire acondicionado, asegúrese de que está completamente desconectado de la red eléctrica.
- En caso de instalación del interfaz en el interior de la unidad interior del aire acondicionado, fije la interfaz y los cables de comunicación preferiblemente a algún punto de la carcasa de plástico de forma que no interfieran al libre movimiento de partes móviles y alejados al máximo de tubos conductores de líquido y cables de potencia.

Instrucciones de Instalación

1. Desconecte el sistema de Aire Acondicionado de la alimentación.
2. Conecte el conector K1 del dispositivo IntesisBox al conector P1P2 de la Unidad Interior Daikin o del Control Remoto Cableado (si existe).
3. Conecte otro cable del conector P1P2 de la Unidad Interior Daikin al Control Remoto Cableado (si existe).
4. Configure los interruptores del dispositivo IntesisBox switches (vea debajo).
6. Conecte la antena externa en el conector de antena.
7. Sitúe la antena fuera del AC, preferiblemente en posición vertical y apuntando directamente hacia el Punto de Acceso o Router Wi-Fi.
8. Conecte el Sistema de Aire Acondicionado a la alimentación.



Configuración Interruptores

Valor binario b ₀ ...b ₄	Valor decimal	Interruptores 1 2 3 4	Descripción
0xxx	0	↓ x x x	Muestra la temperatura ambiente proporcionada por la Unidad Interior de Daikin (valor por defecto)
1xxx	1	↑ x x x	Muestra la temperatura ambiente proporcionada por el Control Remoto de Daikin
xxx0	0	x x x ↓	Esclavo del bus P1 P2 (valor por defecto) - Debe existir un mando BRC Daikin configurada como Master en P1 P2
xxx1	1	x x x ↑	Maestro del bus P1 P2 - No es necesario un mando en el bus P1 P2. Si lo hay, el mando debe configurarse como esclavo

Si el dispositivo se configura como Maestro (SW4-OFF), IntesisBox va a mostrar siempre la temperatura medida por la Unidad Interior de Daikin.

Si el dispositivo se configura como Esclavo (SW4-ON):

- Si SW1 está OFF, entonces IntesisBox va a mostrar la temperatura medida por la Unidad Interior de Daikin.
- Si SW1 está ON, entonces IntesisBox va a mostrar la temperatura medida por el Control Remoto de Daikin.

NOTA: Recuerda que debes resetear el Sistema de Clima o el dispositivo IntesisBox para que los cambios en los interruptores se apliquen.

Doc. Rev.1.0