

## Safety instructions

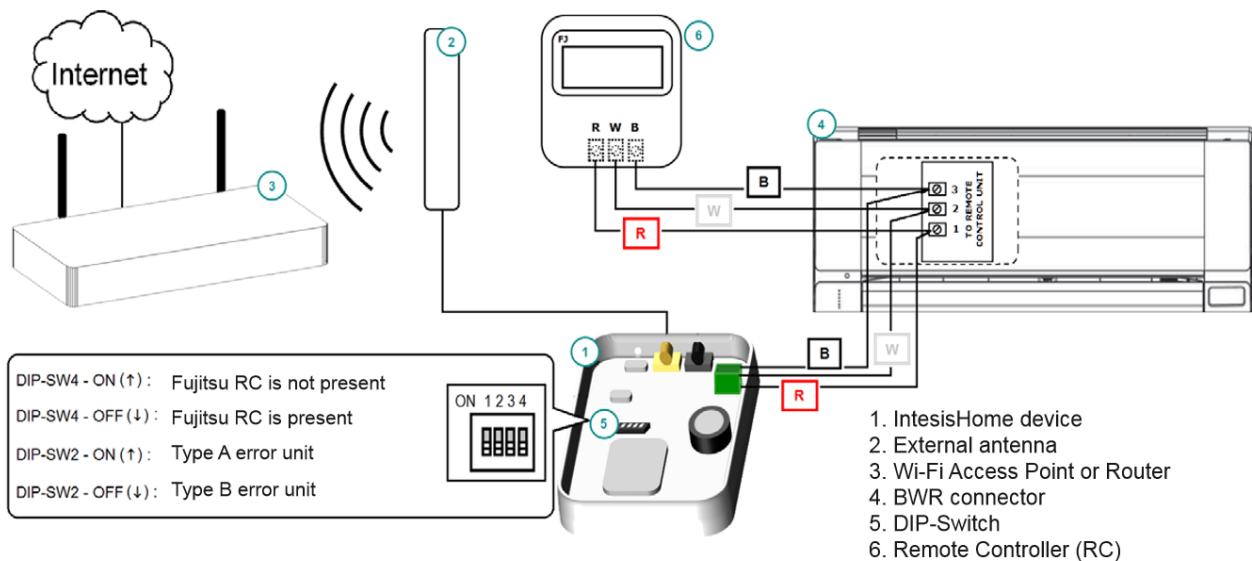
### WARNING

Follow carefully this safety and installation instructions. Improper work may lead to serious harmful for your health and also may damage seriously the interface and/or the AC indoor unit.

- This interface must be installed by accredited technical personnel (electrician, installer or authorized technical personnel) and following all the safety instructions.
- This interface must only be installed in a restricted access location.
- Before manipulate the AC indoor unit be sure it is completely disconnected from Mains power.
- In case of installation of the interface inside the AC indoor unit, fix the interface and communication cables preferably to any appropriate point of the plastic cover of the unit taking care of no blocking free movement of mobile parts and as far as possible from tubes containing liquids and power cables.

## Installation instructions

1. Unplug the AC system from mains electricity.
2. Connect IntesisBox device RWB connector to Fujitsu's Indoor Unit RWB connector or Wired Remote Control (if present).
3. Connect another cable from Fujitsu's Indoor Unit RWB to Fujitsu's Wired Remote Control connector (if present).
4. Configure the IntesisBox switches (see below).
5. Connect the external antenna into the antenna connector.
6. Place the antenna preferably in a vertical position and pointing directly to the Wi-Fi Router or Access Point (AP).
7. Plug the Fujitsu system to mains electricity.



**Important:** If a wired remote controller of the AC manufacturer is connected in the same bus, communication may shut down.

**IMPORTANT:** Regarding to the communication cable with the interface, either the cable supplied by Fujitsu or any 3-wire cable without shield (respecting the order of them) can be used. Take into account that the whole bus cannot exceed 500 meters of length.

Keep this communication cable far away from electrical wires and ground wire. Do not bundle them together.

More information about the product and its manuals can be found at:

<https://www.intesisbox.com/en/fujitsu-ascii-wifi-vrf-fj-rc-wmp-1/gateway/>

## Instrucciones de seguridad

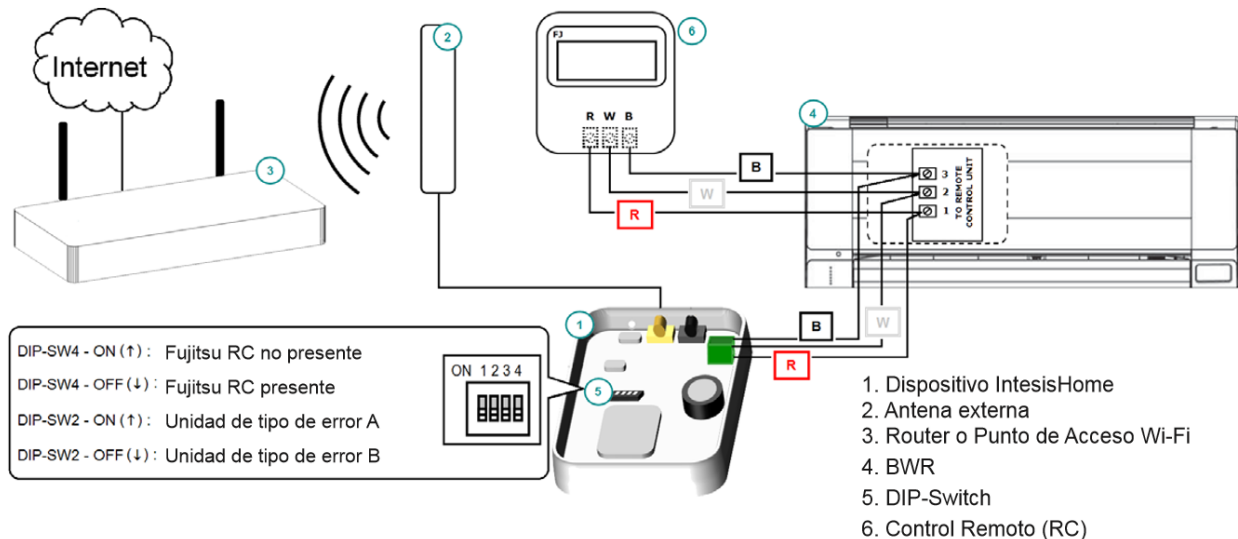
### ⚠ ATENCIÓN

Siga atentamente estas instrucciones de seguridad e instalación. Un manejo inadecuado puede ocasionar daños graves para su salud y puede ocasionar también daños irreparables en el interfaz y/o en la unidad interna del aire acondicionado.

- Esta interfaz debe ser instalada por personal técnico acreditado (electricista, instalador o personal técnico cualificado) y siguiendo todas las instrucciones de seguridad
- Esta interfaz es válida sólo para la instalación en lugares de acceso restringido.
- Antes de manipular en el interior del aire acondicionado, asegúrese de que está completamente desconectado de la red eléctrica.
- En caso de instalación del interfaz en el interior de la unidad interior del aire acondicionado, fije la interfaz y los cables de comunicación preferiblemente a algún punto de la carcasa de plástico de forma que no interfieran al libre movimiento de partes móviles y alejados al máximo de tubos conductores de líquido y cables de potencia.

## Instrucciones de Instalación

1. Desconecte el sistema de Aire Acondicionado de la alimentación.
2. Conecte el conector RWB del dispositivo IntesisBox al conector RWB de la Unidad Interior Fujitsu o del Control Remoto Cableado (si existe).
3. Conecte otro cable del conector RWB de la Unidad Interior Fujitsu al Control Remoto Cableado (si existe).
4. Configure los interruptores del dispositivo IntesisBox switches (vea debajo).
5. Conecte la antena externa en el conector de antena.
6. Sitúe la antena fuera del AC, preferiblemente en posición vertical y apuntando directamente hacia el Punto de Acceso o Router Wi-Fi.
7. Conecte el Sistema de Aire Acondicionado a la alimentación.



**Importante:** Si se conecta el mando del fabricante al mismo bus, la comunicación puede perderse.

**IMPORTANTE:** Respecto al cable de comunicación con el interfaz, se puede utilizar el suministrado por Fujitsu, o cualquiera de 3 hilos sin pantalla (respetando el orden de éstos) teniendo en cuenta que en total el bus no puede sobrepasar los 500 metros de longitud.

Mantenga este cable de comunicación lo más alejado posible del cableado eléctrico y del cable de tierra. No los enrolle juntos.

Más información sobre el producto y sus manuales pueden encontrarse en:

<https://www.intesisbox.com/en/fujitsu-ascii-wifi-vrf-fj-rc-wmp-1/gateway/>