

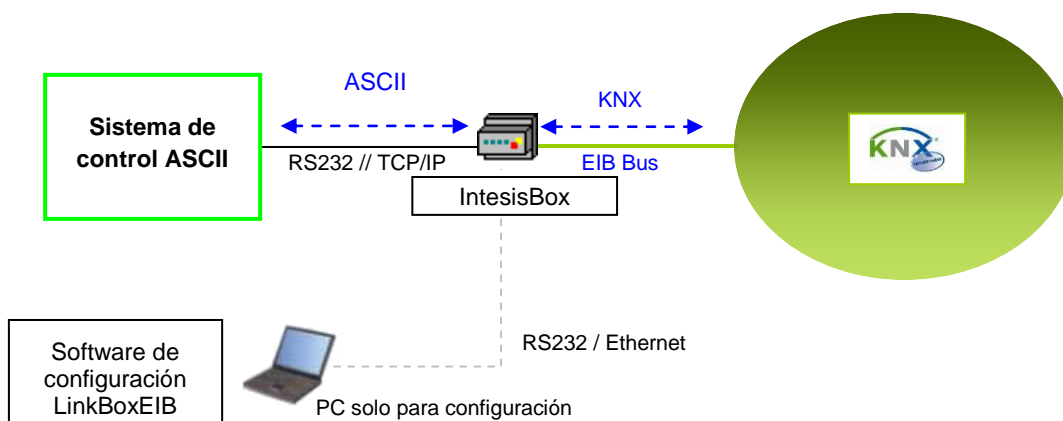


IntesisBox®

ASCII Server - KNX

Pasarela para la integración de instalaciones KNX/EIB en sistemas de control programables ASCII.

Integre sistemas de control de iluminación basados en KNX en su sistema de control programable ASCII (AMX, Crestron, Extron, LiteTouch...) “hablando” simples mensajes de texto.



IntesisBox actúa como un dispositivo más en el sistema KNX, manteniendo siempre en memoria un espejo actualizado los puntos KNX declarados en su tabla de configuración, listo para ser servido al lado ASCII cuando sea solicitado. *El interfaz KNX TP-1 (EIB) de IntesisBox se conecta directamente al bus EIB y está opto aislado del resto de la electrónica interna.*

Cuando arranca o tras un reinicio del bus EIB, IntesisBox puede enviar solicitudes de lectura para conseguir los valores actualizados de los puntos requeridos (las señales críticas que necesitan estar actualizadas en todo momento en el controlador ASCII), esto es configurable por punto. *Más de una dirección de grupo EIB puede actuar en el mismo punto de IntesisBox.*

El interfaz ASCII de IntesisBox usa comunicación serie RS232 (con velocidad de transmisión configurable) o a través de TCP/IP. Puntos en KNX pueden ser leídos/escritos fácilmente desde el lado ASCII por medio de simples mensajes de texto. Se puede configurar IntesisBox para notificar al lado ASCII cualquier cambio de valor detectado para un punto por medio de mensajes espontáneos enviados a través del interfaz ASCII. *Esto es configurable individualmente por punto. Esto significa que el controlador ASCII no necesita hacer ‘polling’ continuo.*

La serie IntesisBox KNX se configura usando LinkBoxEIB, un software para Windows® suministrado con la compra de IntesisBox sin coste adicional. *Con la instalación estándar de LinkBoxEIB, también se instala un proyecto Demostración para la integración de un sistema de control ASCII, usar este proyecto hace la ingeniería necesaria para esta integración fácil y rápida.*

TRADEMARKS: Todas las marcas y nombres utilizados en este documento se reconocen como marcas registradas de sus respectivos propietarios.

© Intesis Software S.L. - Todos los derechos reservados

IntesisBox es una marca registrada de Intesis Software SL

Intesis
software

URL
email
tel

<http://www.intesis.com>
info@intesis.com
+34 938047134

Capacidad de IntesisBox

Elemento	Max.	Notas
Grupos KNX (EIB)	4000	Número máximo de direcciones de grupo EIB diferentes que se pueden definir.
Direcciones de escucha KNX (EIB)	1000	Número máximo de direcciones de grupo EIB diferentes que se pueden definir como direcciones de escucha, se pueden asignar a cada punto una o más de estas direcciones de escucha. Así, más de una dirección de grupo EIB del sistema KNX puede actuar en el mismo punto de IntesisBox.

Ref.: IBOX-ASCII-KNX

TRADEMARKS: Todas las marcas y nombres utilizados en este documento se reconocen como marcas registradas de sus respectivos propietarios.

© Intesis Software S.L. - Todos los derechos reservados

IntesisBox es una marca registrada de Intesis Software SL

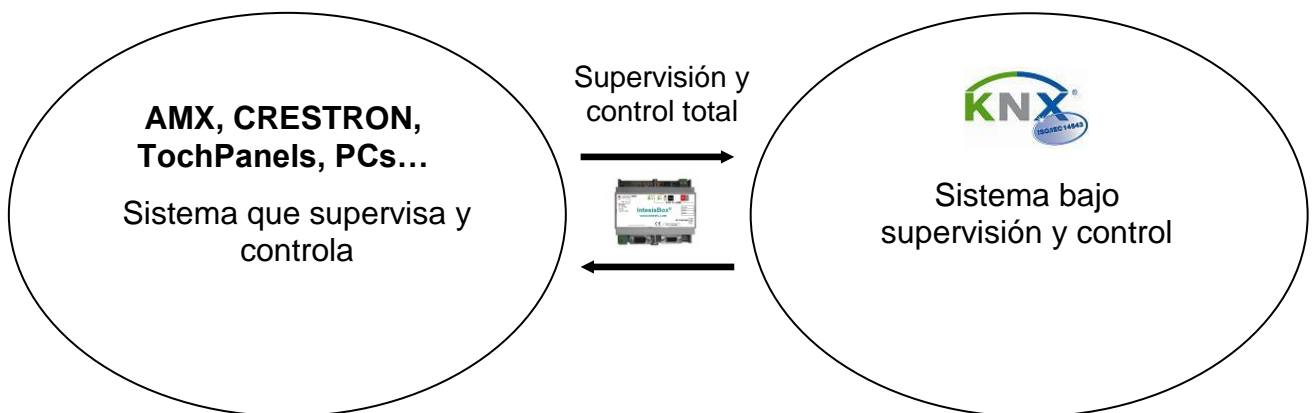
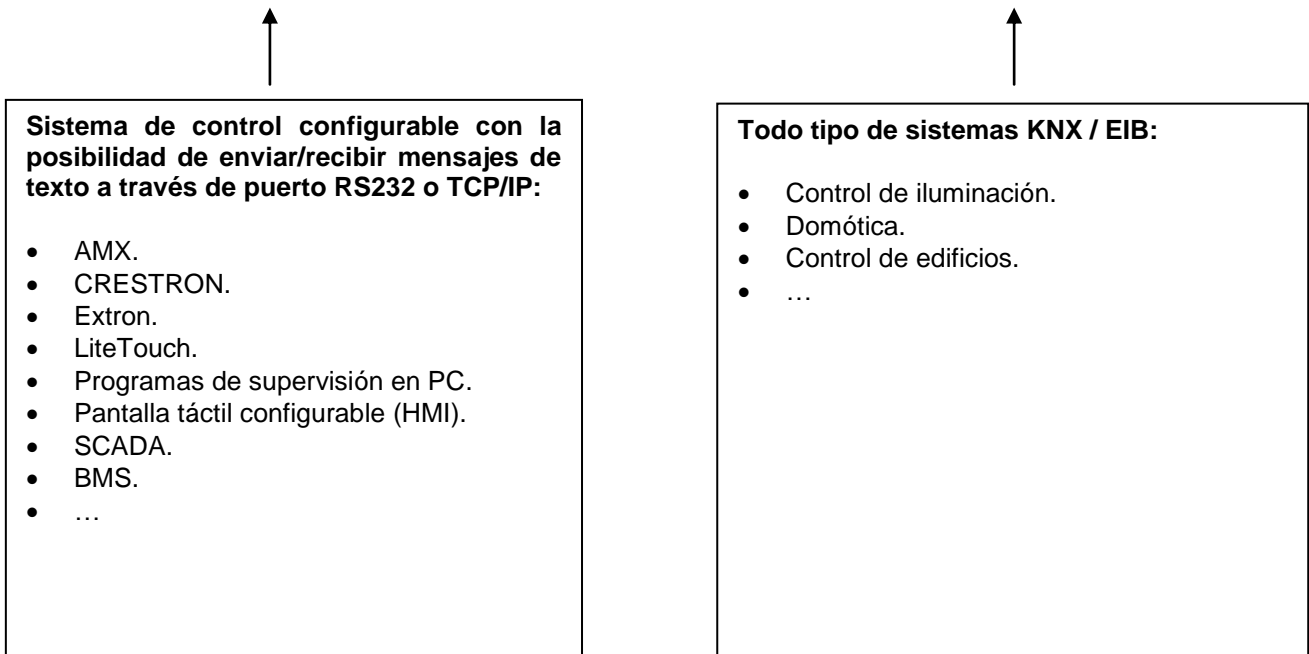
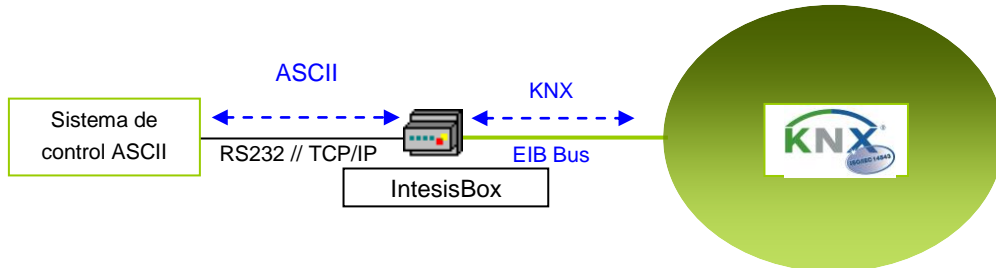


URL | <http://www.intesis.com>
email | info@intesis.com
tel | +34 938047134

Ejemplos de aplicación

Supervisión y control de instalaciones KNX / EIB desde dispositivos configurables que permitan enviar y recibir mensajes de texto simple por puerto serie RS232 o TCP/IP.

IntesisBox envía y recibe mensajes de texto (caracteres ASCII) con formato predefinido (vea especificaciones de este formato más abajo), el sistema de supervisión y control conectado al puerto serie RS232 o TCP/IP de IntesisBox debe ser programado adecuadamente para leer y escribir estos mensajes predefinidos.



TRADEMARKS: Todas las marcas y nombres utilizados en este documento se reconocen como marcas registradas de sus respectivos propietarios.

© Intesis Software S.L. - Todos los derechos reservados

IntesisBox es una marca registrada de Intesis Software SL

Intesis
software

URL
email
tel

<http://www.intesis.com>
info@intesis.com
+34 938047134

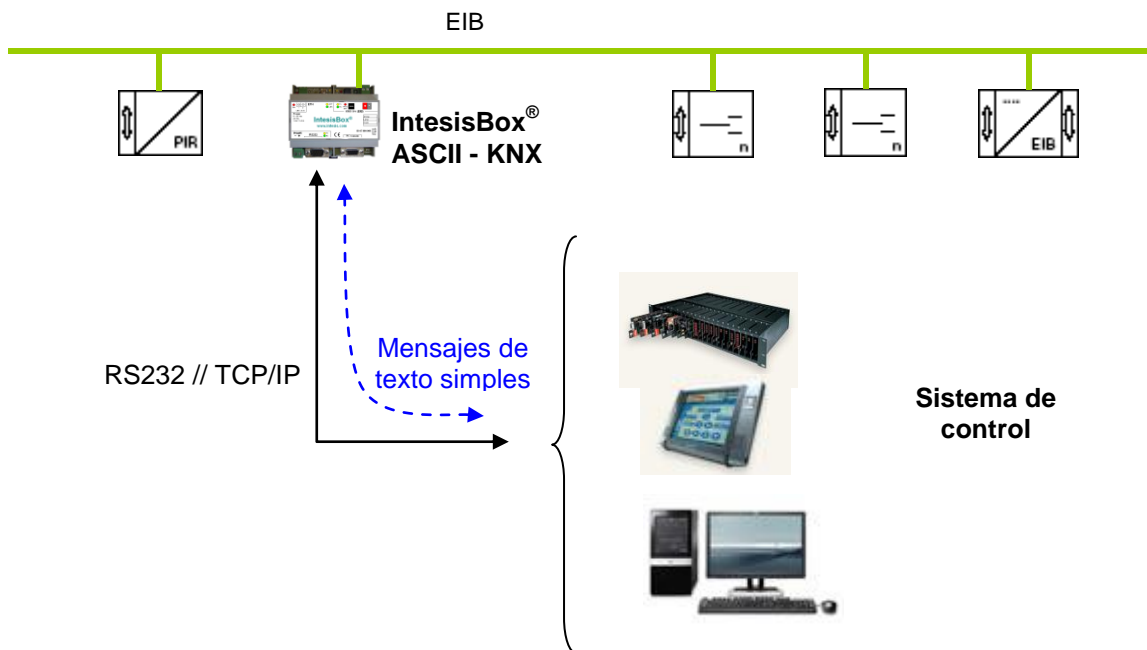
Aplicaciones típicas

Integración de sistemas basados en KNX (control iluminación, persianas, etc.) desde sistemas programables ASCII (BMS, PLC, SCADA...), o controladores (AMX, Crestron, Extron, LiteTouch...).

IntesisBox es una pasarela inteligente que gestiona sus interfaces KNX y ASCII de forma independiente, manteniendo siempre en memoria los valores actualizados de la instalación KNX (de los puntos declarados en la tabla de configuración). Esto significa que no hay cuellos de botella debido a diferentes tasas de transferencia en la comunicación entre ambos sistemas o falta de rendimiento cuando se gestionan muchos puntos, problemas comúnmente encontrados cuando se usan conversores simples o convertidores de medios.

IntesisBox permite un mapa de puntos internos libre y totalmente configurable, ofreciendo total control y supervisión de la instalación KNX mediante mensajes de texto simples a través de su puerto serie RS232 o TCP/IP.

IntesisBox ASCII Server - KNX le permitirá integrar de forma sencilla y rápida en su software de supervisión o sistema de control todo tipo de sistemas KNX / EIB, sin necesidad de costosos procesos de desarrollo de hardware y de software para la comunicación directa con dispositivos KNX.



TRADEMARKS: Todas las marcas y nombres utilizados en este documento se reconocen como marcas registradas de sus respectivos propietarios.

© Intesis Software S.L. - Todos los derechos reservados

IntesisBox es una marca registrada de Intesis Software SL

Intesis
software

URL
email
tel

<http://www.intesis.com>
info@intesis.com
+34 938047134

El interface ASCII de IntesisBox

Tipo de comunicación soportado

- Puerto serie RS232 (conector macho DB9, DTE).
 - Velocidad de transmisión configurable desde 1200 a 57600 bps.
 - Bits de datos 8, sin paridad, 1 bit de stop.
- Conexión TCP/IP (RJ45)

Formato de los datos

Todos los mensajes ASCII son siempre de formato fijo y asociados a direcciones de puntos internos, no importa los parámetros KNX asociados al punto.

Esto significa que no hay necesidad de cambiar el programa del controlador ASCII cuando cambie la configuración de KNX. Cuando esto sucede solo hay que cambiar la configuración de IntesisBox y listo, los programas del controlador ASCII permanecen exactamente igual.

Mensaje para leer un valor de un punto: **>Daaaa?r**

aaaa es un número de 4 dígitos indicando la dirección del punto dentro de IntesisBox.
r significa carácter de retorno de carro (HEX 0D, DEC 13).

Mensaje para escribir un valor de un punto: **>Daaaa=vvr**

aaaa es un número de 4 dígitos indicando la dirección del punto dentro de IntesisBox.
vv es el valor deseado para el punto (puede ser un número entero o fraccionario, el punto decimal se usa para separar las partes fraccionaria y entera si el número es fraccionario).
r significa carácter de retorno de carro (HEX 0D, DEC 13).

Mensaje informando del valor de un punto: **>Daaaa=vvr**

aaaa es un número de 4 dígitos indicando la dirección del punto dentro de IntesisBox.
vv es el valor actual del punto (puede ser entero o fraccionario, el punto decimal se usa para separar las partes fraccionaria y entera si el número es fraccionario).
r significa carácter de retorno de carro (HEX 0D, DEC 13).

Este tipo de mensaje es enviado espontáneamente por IntesisBox cuando recibe un cambio de valor desde KNX, o se envía en respuesta a una interrogación previa de un punto por parte del controlador ASCII.

Mensajes para indicar acciones erróneas:

>E01r Se devuelve cuando se trata de leer un punto no configurado en IntesisBox.
>E02r Se devuelve cuando se trata de escribir un punto en el que no se permite escritura.

Ejemplos:

>D0001?r Mensaje enviado a IntesisBox para leer el valor del punto 1.
>D0001=23.5r Mensaje enviado por IntesisBox para informar sobre el valor actual del punto 1 (valor=23,5).
>D0001=24.5r Mensaje para enviar a IntesisBox una escritura en el punto 1 (valor=24,5).

Mensaje de Confirmación de Escritura

IntesisBox se puede configurar para que responda con un mensaje de confirmación (ACK) después de ejecutar una solicitud de escritura con éxito (el mensaje de confirmación es **>OKr**).

TRADEMARKS: Todas las marcas y nombres utilizados en este documento se reconocen como marcas registradas de sus respectivos propietarios.

El interface KNX de IntesisBox

IntesisBox se conecta directamente al bus EIB (KNX TP-1) gracias a su acoplador de bus EIB interno, y actúa como un dispositivo más del sistema KNX con el mismo comportamiento y características de configuración. Internamente, el circuito de acoplamiento al bus esta opto aislado del resto de componentes electrónicos del dispositivo para prevenir daños en el dispositivo en caso de un pulso eléctrico o una sobretensión proveniente del bus EIB.

IntesisBox gestiona toda la comunicación con el bus EIB de acuerdo con su configuración.

- Al recibir una solicitud de escritura de KNX, si es de un grupo KNX asociado a un punto interno, IntesisBox actualiza el valor del punto en memoria, listo para ser enviados a la interface ASCII cuando sea solicitado. Opcionalmente puede configurar IntesisBox para que notifique estos cambios automáticamente al sistema ASCII mediante mensajes espontáneos (configurable por punto).
- Cuando se realiza una escritura en un punto a través de la interfaz ASCII, el correspondiente telegrama de solicitud de escritura será enviado a KNX, al grupo KNX asociado (solamente si el punto esta configurado para hacer esto, es decir, si el punto esta configurado con "T" – Transmitir).
- IntesisBox continuamente comprueba el estado del bus KNX TP-1 (EIB), si se detecta una pérdida del bus, por ejemplo debido a una fallo de alimentación, en la restauración del bus EIB IntesisBox retransmitirá el estado de todos los grupos configurados como "T" (transmitir) y también serán enviadas solicitudes de lectura a KNX para conseguir los valores actualizados para los puntos configurados como "U" o como "U2".

Cada punto definido en IntesisBox tiene las siguientes características KNX(EIB) asociadas a él:

Característica	Descripción
EIS (Tipo de dato) *	Tipo de dato KNX para codificar el valor de la señal.
Grupo *	Es la dirección de grupo KNX asociada al punto. Es también el grupo KNX al cual le serán aplicadas las características de lectura(R), escritura(W), transmitir(T) y actualizar (U o U2). Es el grupo de envío EIB o Grupo principal.
Direcciones de escucha	Estas son las direcciones de grupo KNX que también actuaran en el punto, aparte de las direcciones de grupos EIB principales mencionadas arriba.
R	Lectura. Si este marcador está activado, este punto acepta solicitudes de lectura desde KNX.
W	Escritura. Si este marcador está activado, este punto acepta solicitudes de escritura desde KNX.
T	Transmitir. Si este marcador está activado, cuando el valor del punto cambia en IntesisBox, se enviará una solicitud de escritura al sistema KNX indicando el nuevo valor para la dirección de grupo asociada.
U o U2	Actualizar. Si el marcador "U" está activado, cuando IntesisBox arranca o tras un reinicio del bus EIB, se enviará una solicitud de lectura a KNX (del grupo EIB principal), y entonces el valor del punto recibido se actualizará en la memoria de IntesisBox como ocurriría en una escritura normal de este grupo EIB desde KNX. Si el marcador "U2" está activado, cuando IntesisBox se pone en marcha o tras un reinicio del bus EIB, se enviará una solicitud de lectura a KNX (de la primera dirección de escucha definida), entonces el valor recibido actualizará el valor del punto en la memoria de IntesisBox como sucedería para una solicitud de escritura normal de este grupo EIB (la primera dirección de escucha definida) desde KNX.

* La configuración para esta característica es obligatoria.

Todos los marcadores mencionados arriba (R, W, T, U, U2) relacionados con la parte KNX son configurables individualmente para cada punto en la pasarela.

KNX EIS (Tipos de datos) soportados	<ul style="list-style-type: none"> • Switching (1 bit). • Dimming (4 bits). • Float (16 bits). • Scaling (8 bits). • Drive control (1 bit). 	<ul style="list-style-type: none"> • Priority (2 bits). • Float IEEE (32 bits). • Counter (8 bits). • Counter (16 bits). • Counter (32 bits). • ASCII char (8 bits).
---	--	--

TRADEMARKS: Todas las marcas y nombres utilizados en este documento se reconocen como marcas registradas de sus respectivos propietarios.

© Intesis Software S.L. - Todos los derechos reservados

IntesisBox es una marca registrada de Intesis Software SL

Intesis
software

URL
email
tel

<http://www.intesis.com>
info@intesis.com
+34 938047134

Software de configuración

LinkBoxEIB	<ul style="list-style-type: none"> • Software de uso sencillo e intuitivo para la configuración y supervisión en tiempo real de la pasarela. Compatible con sistemas operativos Microsoft Windows. Suministrada sin coste adicional junto con la pasarela. • Software multiventana que permite supervisar simultáneamente la comunicación con ambos protocolos (sistemas) y los valores en tiempo real de todas las señales, permitiendo modificar cualquier valor (muy útil para puesta en marcha y prueba de los sistemas), ventana de consola que muestra mensajes de depuración y de estado de funcionamiento, y ventana de configuración para la configuración de las señales y parámetros de comunicación de la pasarela. • La tabla de configuración de señales reside en fichero de texto separado por tabuladores, lo que permite una rápida y fácil configuración de señales desde Excel (muy útil para proyectos con muchas señales). • Permite introducir la configuración de la pasarela en <i>off-line</i> (desconectado físicamente de la pasarela). • Conexión a la pasarela por puerto serie para la descarga de la configuración y supervisión de funcionamiento (cable serie suministrado junto con la pasarela). • Permite la configuración de todos los protocolos externos disponibles para la gama IntesisBox® KNX. • Actualizaciones periódicas gratuitas de este software con cada nuevo protocolo que se añade a la gama IntesisBox® KNX. • Herramienta multiproyecto que permite mantener en el PC del instalador la configuración de todas las instalaciones que utilizan pasarelas IntesisBox® KNX. • Herramienta multidioma, todos los textos están en fichero de texto separado por tabuladores para una sencilla modificación o adición de nuevos idiomas. • La pasarela admite una serie de comandos de sistema que pueden ser enviados de forma sencilla desde la herramienta de configuración, muy útiles para depuración y ajuste (Reset, Fecha/Hora, petición de versión Firmware...).
------------	---

Configuration ASCII Max.Points:4000 GroupsKNX:4000 List.AddressKNX:1000

Connection Signals

#	Type	Add	R/W	A/D	Spontaneous	Description	EIS	Group	Listening addresses	R	W	T	U	Active
1	0-ErrBusKNX	1	0-R	1-Dig	1-Spon	Error comunicación KNX	-							1-Yes
2	1-Data	2	0-R	1-Dig	1-Spon	Only read from KNX	1 - Switching (1 bit)	1/0/1			W		U	1-Yes
3	1-Data	3	1-W	1-Dig	1-Spon	Only write to KNX	1 - Switching (1 bit)	1/0/2		R		T		1-Yes
4	1-Data	4	2-R/W	1-Dig	1-Spon	Read & write from/to KNX	1 - Switching (1 bit)	1/0/3		R	W	T		1-Yes
5	1-Data	5	2-R/W	0-Ana	1-Spon	Read & write from/to KNX	5 - Float (16 bit)	1/0/4		R	W	T		1-Yes
6	1-Data	6	1-W	1-Dig	1-Spon	Only write to KNX	1 - Switching (1 bit)	1/0/22		R		T		1-Yes
7	1-Data	7	2-R/W	0-Ana	1-Spon	Read & write from/to KNX	5 - Float (16 bit)	1/0/5			W	T	U	1-Yes
8	1-Data	8	2-R/W	0-Ana	1-Spon	Read & write from/to KNX	5 - Float (16 bit)	1/0/6			W	T	U	1-Yes
9	1-Data	9	2-R/W	0-Ana	1-Spon	Read & write from/to KNX	5 - Float (16 bit)	1/0/7			W	T	U	1-Yes
10	1-Data	10	2-R/W	0-Ana	1-Spon	Read & write from/to KNX	5 - Float (16 bit)	1/0/8			W	T	U	1-Yes
11	1-Data	11	2-R/W	0-Ana	1-Spon	Read & write from/to KNX	5 - Float (16 bit)	1/0/9			W	T	U	1-Yes
12	1-Data	12	2-R/W	0-Ana	1-Spon	Read & write from/to KNX	5 - Float (16 bit)	1/0/10			W	T	U	1-Yes
13	1-Data	13	2-R/W	0-Ana	1-Spon	Read & write from/to KNX	5 - Float (16 bit)	1/0/11			W	T	U	1-Yes

Integration signals configuration

↑ ↓ Add Delete Save Exit

TRADEMARKS: Todas las marcas y nombres utilizados en este documento se reconocen como marcas registradas de sus respectivos propietarios.

© Intesis Software S.L. - Todos los derechos reservados

IntesisBox es una marca registrada de Intesis Software SL

Intesis
software

URL
email
tel

<http://www.intesis.com>
info@intesis.com
+34 938047134

Características técnicas



Envolvente	Plástico, tipo PC (UL 94 V-0). Dimensiones: 107mm x 105mm x 58mm.
Color	Gris. RAL 7035.
Alimentación	De 9 a 30Vdc +/-10% 1.4W. 24Vca +/-10% 1.4VA. Conector de alimentación tipo clema extraíble (2 bornes).
Cableado (para alimentación y señales de bajo voltaje)	Por terminal: cables unifilares o cables multifilares (renzados o con ferrita) 1 núcleo: 0.5mm ² ... 2.5mm ² 2 núcleos: 0.5mm ² ... 1.5mm ² 3 núcleos: no permitidos
Montaje	Mural. Carril DIN EN60715 TH35.
Puerto ASCII RS232	1 x Serie RS232 (conector DB9 macho DTE).
Puerto Ethernet ³	1 x Ethernet 10BT RJ45.
Puerto KNX EIB	1 x KNX TP1 (EIB) opto aislado (conector tipo clema extraíble de 2 bornes).
Indicadores LED	1 x Alimentación. 2 x Actividad puerto serie (ASCII) (Tx, Rx). 2 x Actividad puerto KNX (Tx, Rx). 1 x Programación/bus KNX. ¹
Pulsadores	1 x Programación KNX. ¹
Puerto de Consola	RS232 (DCE). Conector hembra DB9.
Configuración	Vía puerto de consola. ²
Firmware	Permite actualizaciones vía el puerto de consola.
Temperatura de funcionamiento	De 0°C a +70°C
Humedad relativa de funcionamiento	De 5% a 95%, sin condensación
Protección	IP20 (IEC60529).
Conformidad RoHS	Cumple con la directiva RoHS (2002/95/CE).
Certificaciones	CE conformity to EMC directive (2004/108/EC) and Low-voltage directive (2006/95/EC) EN 61000-6-2; EN 61000-6-3; EN 60950-1; EN 50491-3

¹ No operativo por el momento. Reservado para uso futuro.

² Junto con el dispositivo se suministra también un cable estándar DB9 macho - DB9 hembra de 1,8 metros para conexión a un puerto serie del PC para configurar y monitorizar el dispositivo. El software de configuración, compatible con el sistemas operativos Windows®, también se suministra junto con el equipo.

³ Puerto para conexión a Consola o para conexión a ASCII TCP/IP.

TRADEMARKS: Todas las marcas y nombres utilizados en este documento se reconocen como marcas registradas de sus respectivos propietarios.

© Intesis Software S.L. - Todos los derechos reservados

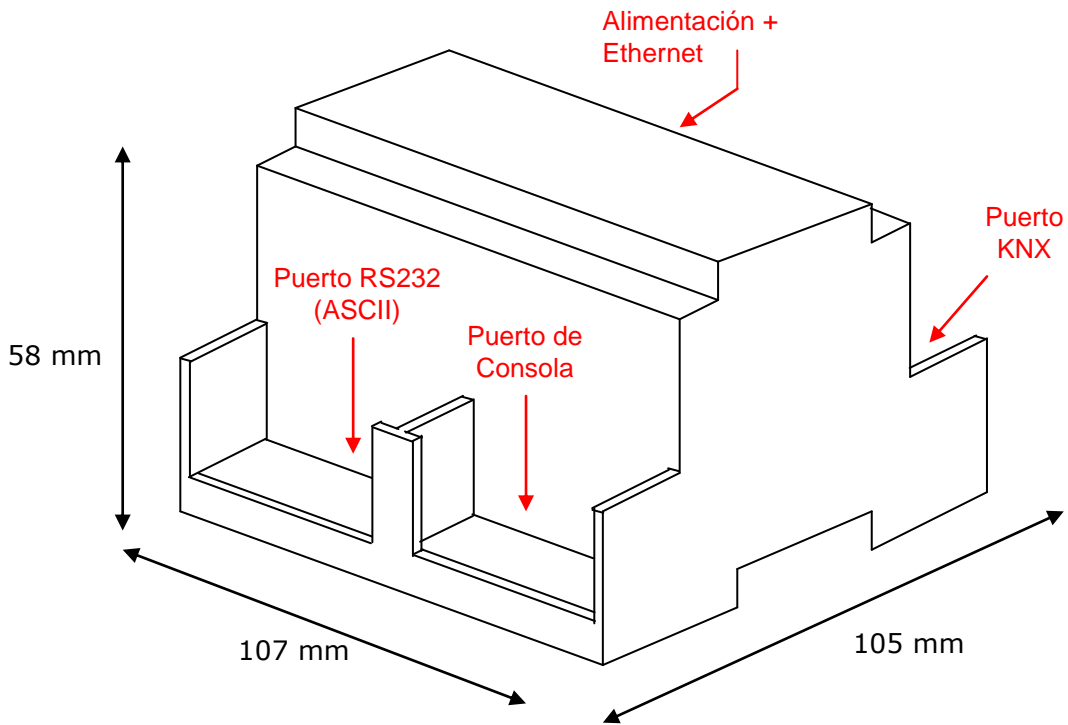
IntesisBox es una marca registrada de Intesis Software SL

Intesis
software

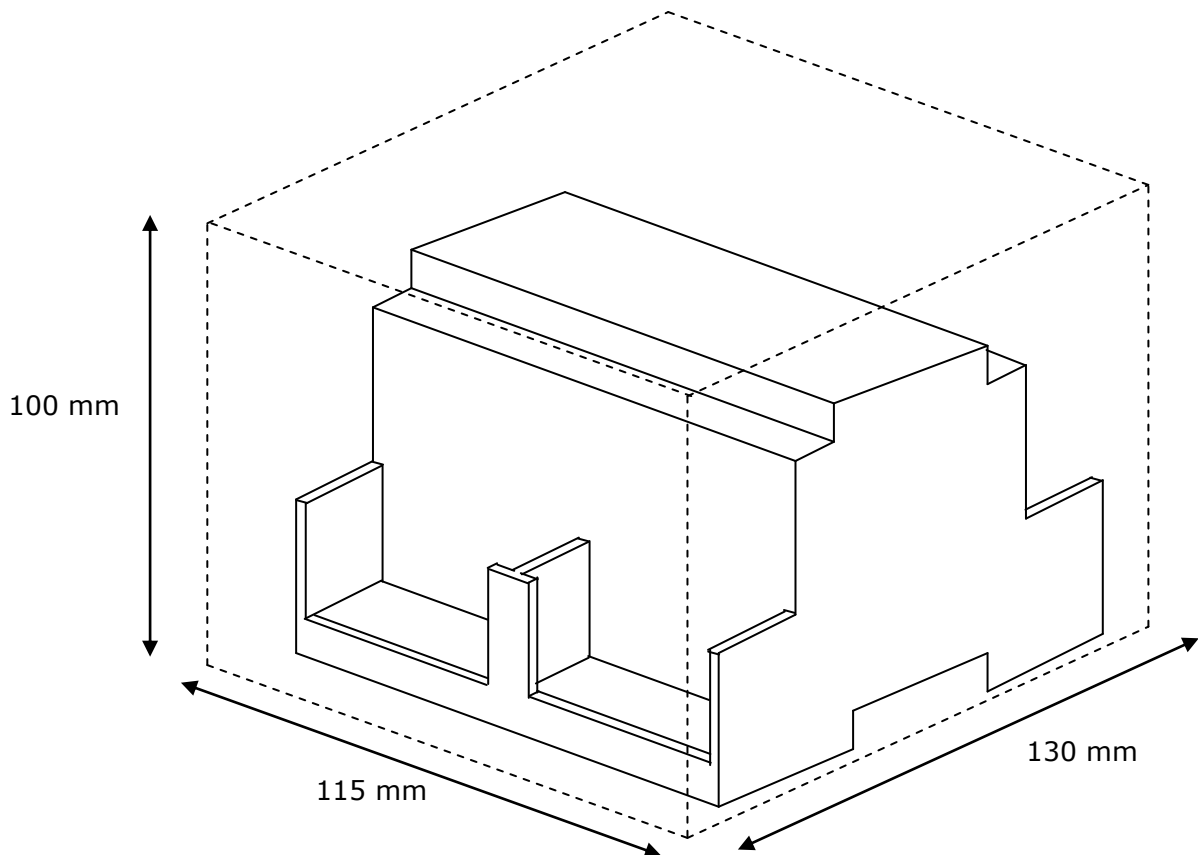
URL
email
tel

<http://www.intesis.com>
info@intesis.com
+34 938047134

Dimensiones



Espacio disponible recomendado para su instalación en armario (mural o montaje en carril DIN), con espacio suficiente para las conexiones externas:



TRADEMARKS: Todas las marcas y nombres utilizados en este documento se reconocen como marcas registradas de sus respectivos propietarios.