

## Instrucciones de seguridad

### ATENCIÓN

Siga atentamente estas instrucciones de seguridad e instalación. Un manejo inadecuado puede ocasionar daños para su salud y puede ocasionar también daños irreparables en IntesisBox y/o en el resto de equipos conectados a IntesisBox.

- IntesisBox debe ser instalado por personal técnico adecuado (electricista o personal técnico cualificado) siguiendo todas las instrucciones de seguridad, y de acuerdo con la legislación vigente para la instalación de equipos eléctricos.
- IntesisBox no debe instalarse nunca a la intemperie o donde pueda incidirle directamente agua, humedad, radiación solar o polvo.
- IntesisBox es válido sólo para la instalación en lugares de acceso restringido.
- En caso de instalación mural, fije IntesisBox de forma segura siguiendo las instrucciones indicadas abajo y sobre una superficie sin vibraciones.
- En caso de instalación en el interior de un armario, en carril DIN, fije IntesisBox adecuadamente al carril DIN siguiendo las instrucciones indicadas abajo.
- Se recomienda la instalación de IntesisBox dentro de un armario metálico anclado a una pared sin vibraciones y conectado adecuadamente a tierra eléctrico.
- Desconecte siempre la alimentación de cualquier cable antes de manipularlo y conectarlo a IntesisBox.
- Respete siempre la polaridad de los cables de alimentación y comunicación cuando los conecte a IntesisBox
- Suministre una tensión adecuada para alimentar IntesisBox, dentro de los rangos admitidos (230Vac +/- 10%).
- Este dispositivo se ha diseñado para instalarse dentro de un envoltente tipo armario eléctrico. Para evitar descargas electrostáticas a la unidad en ambientes con niveles estáticos por encima de 4 kV, se deben tomar precauciones cuando el dispositivo se instale fuera de un envoltente. Cuando se trabaja en un envoltente (por ejemplo, realizando ajustes, manipulando interruptores, etc.), se deben tomar las precauciones típicas antiestáticas antes de tocar el equipo.

## Instrucciones de Instalación

- Asegúrese que los cables de alimentación y comunicación no tienen tensión antes de conectarlos a IntesisBox.
- Instale IntesisBox, mural o sobre carril DIN, respete las instrucciones de seguridad dadas arriba, vea detalles de montaje abajo.
- Conecte el cable de tensión de alimentación al terminal de alimentación IntesisBox.
- Se debe utilizar un disyuntor antes del cable de alimentación. Tipo 250V-6A.
- Conecte los cables de comunicación a IntesisBox, vea detalles en el manual de usuario.
- Alimente IntesisBox y el resto de equipos conectados a IntesisBox.
- Después de encenderse el LED del bus DALI (en el lado izquierdo del conector DALI) deberá estar en ON, indicando que hay tensión en el bus DALI. Si el LED del bus DALI está en OFF, debe comprobar el cable de comunicación DALI por si hay un posible corto circuito.
- Si tu instalación DALI ya está operativo, puede comprobar la comunicación del lado DALI presionando el botón de prueba DALI:
  - Presionando una vez el botón, los balastos se encenderán (el led DALI empezará a parpadear)
  - Presionando de nuevo el botón, los balastos se apagarán (el led DALI cambiará a ON)
  - Pulsando de nuevo el botón, los balastos se encenderán, y permanecerán encendidos hasta que su valor cambie desde el lado BACnet (el led DALI led cambiará OFF, indicando que la prueba ha terminado).

## Configuración y puesta en servicio

Utilice el software de configuración LinkBoxBacnet y siga las instrucciones del manual de usuario para la configuración y puesta en servicio de IntesisBox.

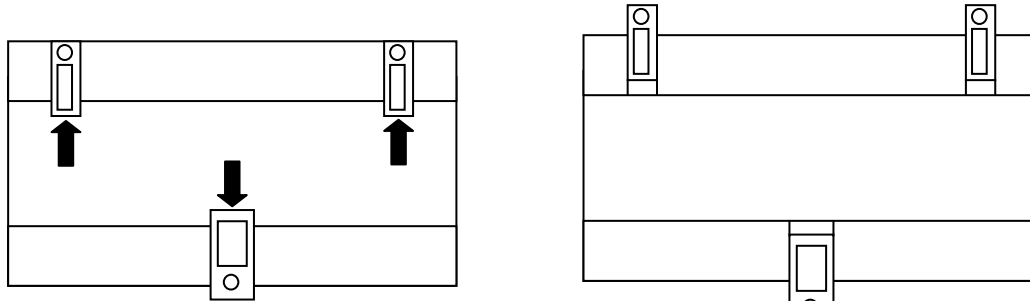
**Vea instrucciones para descargarse e instalar la última versión disponible del software de configuración LinkBoxBacnet y el manual de usuario en**

<http://www.intesis.com/down/bacnet/linkboxbacnet.html>

## Sujeción mural

1. Separe las pestañas de sujeción presionando hacia el exterior hasta oír el "click" que indica que han llegado a la posición exterior para sujeción mural, tal y como muestra la figura.

Vista inferior de la caja

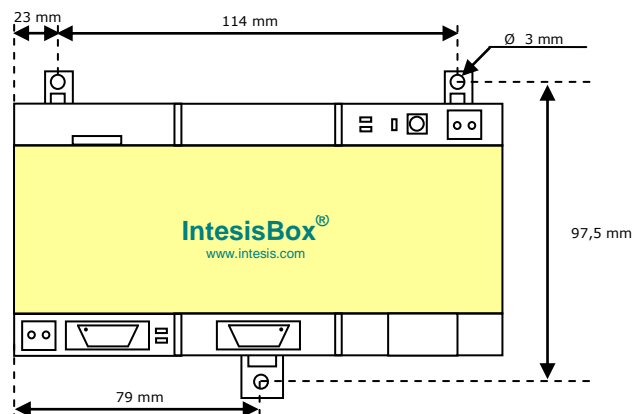


Pestañas en posición original para montaje en carril DIN

Pestañas en posición para montaje mural

2. Taladre 3 agujeros en la pared siguiendo como guía las distancias que se muestran a continuación. Utilice los agujeros de las pestañas para fijar la caja en la pared con tornillos:

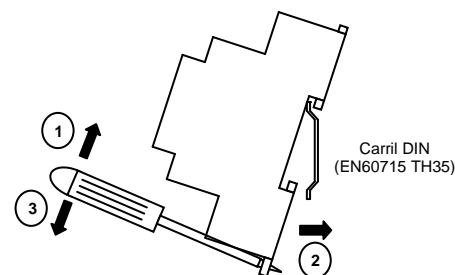
Vista superior de la caja



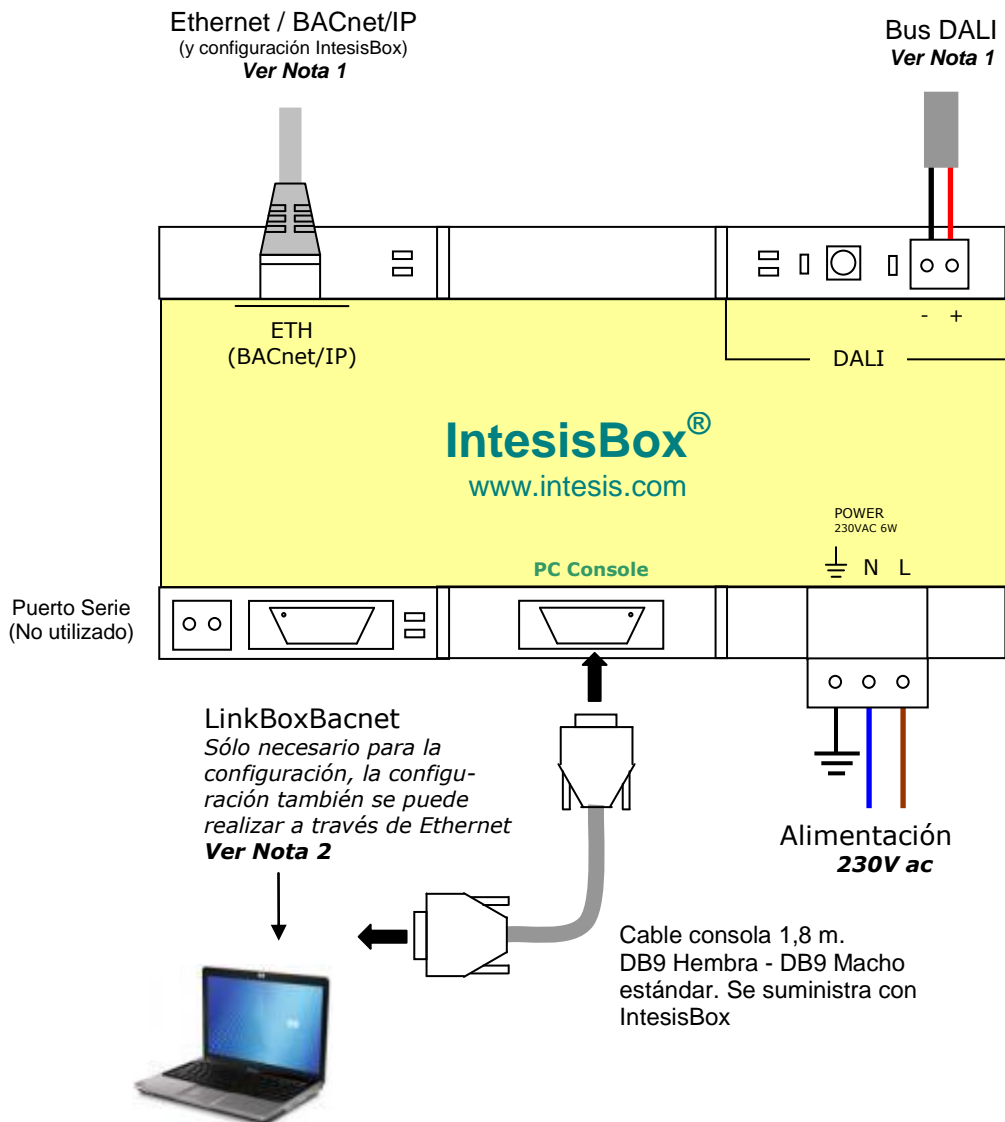
## Sujeción en carril DIN

Con las pestañas de sujeción en su posición original, inserte primero la caja en la parte superior del carril y luego inserte la parte inferior desplazando hacia abajo la pestaña posterior de la caja con la ayuda de un pequeño destornillador con cabeza plana. Vea la figura de abajo para detalles.

Vista lateral de la caja



## Conexiones



## Notas:

1. **Conexión BACnet/IP:** Utilice un cable cruzado de ethernet CAT5 si conecta directamente al controlador BACnet/IP, o un cable directo de ethernet CAT5 si conecta a un "hub" o "switch" de la red de una instalación. Si utiliza la red ethernet de una instalación, contacte con el administrador de la red para asegurarse que del tráfico UDP y el puerto utilizado por BACnet/IP (por defecto es 47808) están permitidos en entre IntesisBox y su cliente BACnet/IP.

**Conexión DALI:** Conecte el bus al conector DALI de IntesisBox. IntesisBox proporciona una tensión de 15Vdc (+/-2%) al bus DALI.

2. Use el software LinkBoxBacnet para configurar IntesisBox. Consulte el manual de usuario para detalles.

## Características técnicas

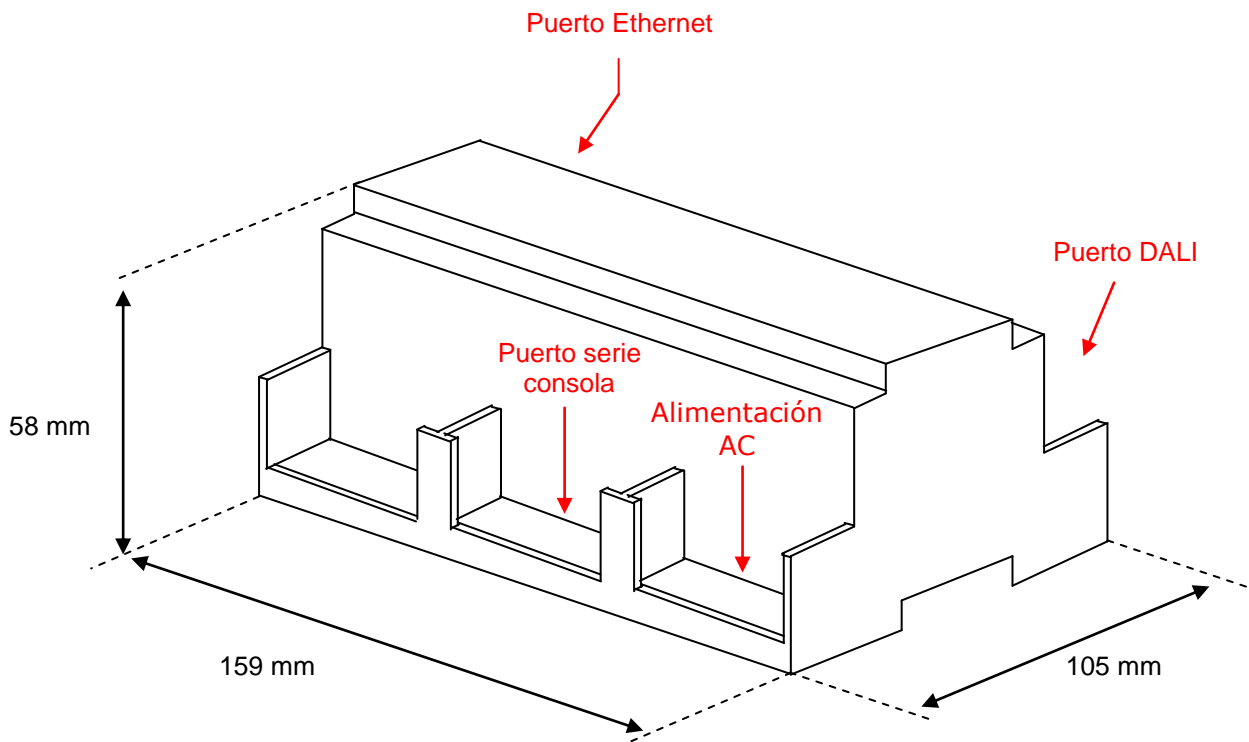
Envolvente	Plástico, tipo PC (UL 94 V-0). Dimensiones: 159mm x 105mm x 58mm.
Color	Gris / RAL 7035.
Alimentación	230Vac +/-10% 6W (Conector tipo clema extraíble de 3 polos – fase, neutro y tierra)
Cables admitidos en los terminales (para alimentación y señales de bajo voltaje)	Por terminal: cables unifilares o multifilares (trenzados o con terminal de puntera) 1 núcleo: 0.5mm <sup>2</sup> ... 2.5mm <sup>2</sup> 2 núcleos: 0.5mm <sup>2</sup> ... 1.5mm <sup>2</sup> 3 núcleos: no permitido
Montaje	Mural Carril DIN EN60715 TH35.
Alimentación bus DALI	15Vdc +/-2% 250mA. (El bus DALI es alimentado desde IntesisBox)
Puerto DALI	1 x DALI aislado eléctricamente (Conector tipo clema extraíble de 2 polos). SELV
Puerto Ethernet (BACnet/IP, config. dispositivo)	1 x Ethernet 10Base-T (RJ45).
Indicadores LED	1 x Alimentación. 2 x Actividad puerto DALI (Tx, Rx). 2 x Enlace y actividad puerto Ethernet (LNK, ACT). 1 x Alimentación bus DALI 1 x Test bus DALI <sup>1</sup>
Pulsadores	1 x Test bus DALI <sup>1</sup>
Puerto de Consola	EIA232. (DB9 hembra, DCE). SELV
Configuración	Vía Ethernet o puerto de consola. <sup>2</sup>
Firmware	Permite actualizaciones vía el puerto de consola.
Temperaturas de funcionamiento	0°C to +60°C
Humedad relativa de funcionamiento	25-90% at 50°C, sin condensación
Protección	IP20 (IEC60529).
Conformidad RoHS	Cumple con la directiva RoHS (2002/95/CE).
Normas y estándares	Conformidad CE con la directiva EMC (2004/108/EC) y la directiva de Baja Tensión (2006/95/EC) EN 61000-6-2 EN 61000-6-3 EN 60950-1 EN 50491-3

<sup>1</sup> El pulsador y el LED de test del bus DALI, tienen como propósito realizar una prueba rápida de la línea de bus DALI y los balastos conectados.

<sup>2</sup> Junto con el dispositivo se suministra un cable estándar DB9macho-DB9hembra de 1,8 metros para conexión directa al puerto serie de un PC para configuración y monitorización del dispositivo. El software de configuración, compatible con sistemas operativos Windows®, también se suministra.

## Dimensiones

Dimensiones externas.



Espacio mínimo recomendado a considerar para IntesisBox y sus conexiones externas.

