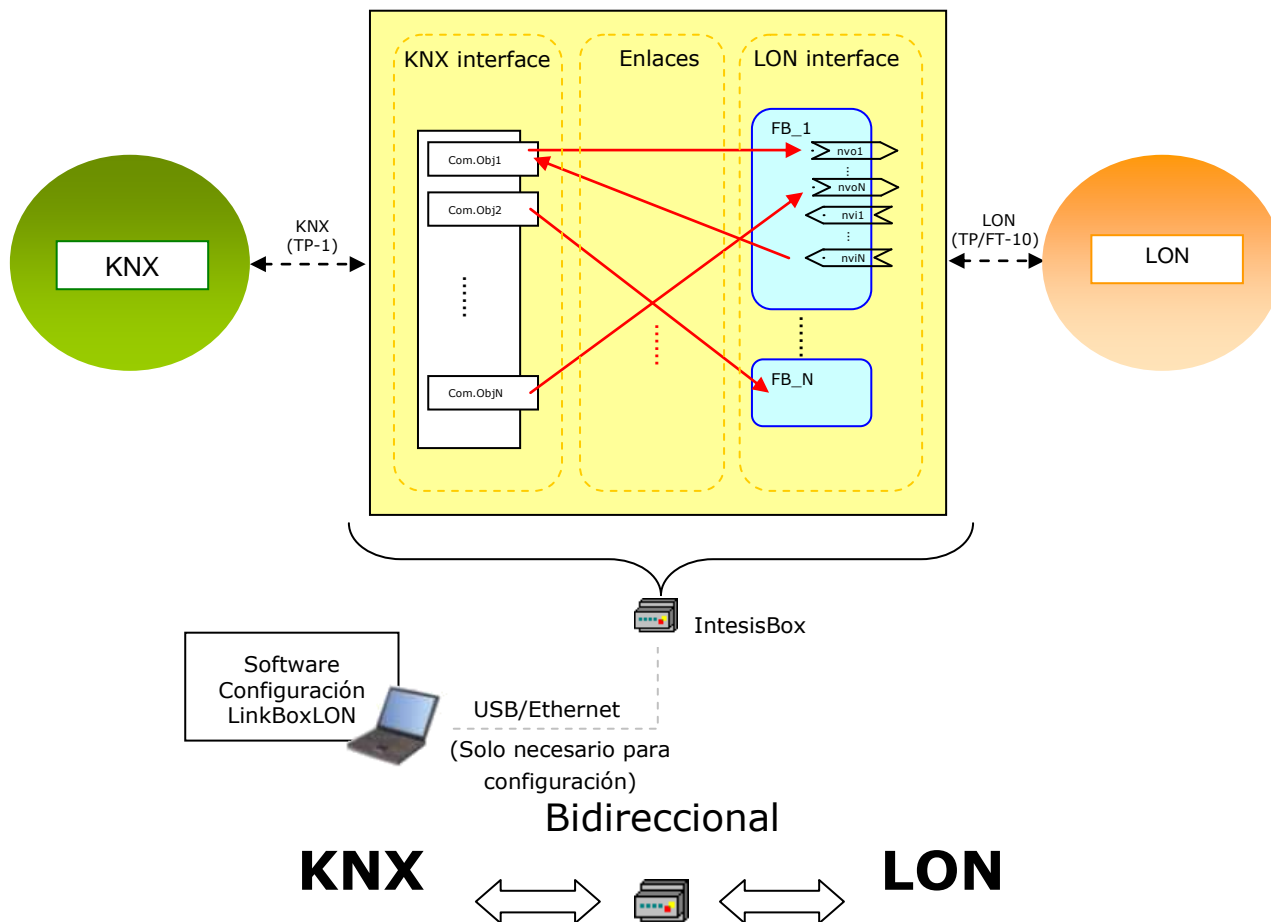




# IntesisBox® LON - KNX

## Pasarela para la integración de dispositivos KNX en redes LonWorks



La integración total y transparente de instalaciones KNX (control de iluminación, persianas...) en sistemas de gestión técnica de edificios basados en LonWorks (TAC, Kieback&Peter...) es ahora posible con esta potente y económica solución.

Toda la instalación KNX se ve como un nodo más en la red LonWorks, totalmente compatible con cualquier herramienta estándar de comisionado LonWorks (LonMaker y otras).

La gama IntesisBox LON se configura con *LinkBoxLON*, un software para sistemas operativos Windows™ que se suministra junto con la compra de IntesisBox sin coste adicional. LinkBoxLON proporciona una intuitiva y potente interfaz gráfica que permite una fácil y rápida configuración de IntesisBox.

Los interfaces LON y KNX de IntesisBox son totalmente configurables con *LinkBoxLON*, permitiendo una gran flexibilidad de integración. Una vez finalizada la configuración, *LinkBoxLON* puede generar el fichero XIF del interface LON, o también puede ser obtenido directamente de IntesisBox a través de la red LonWorks. Las direcciones de grupo KNX se pueden importar desde ficheros CSV o ESF de ETS, y ser asociadas a objetos de comunicación internos por simple proceso de arrastrar y soltar.

## Capacidad de IntesisBox

Elemento	Versión Mini	Versión Básica	Versión Extendida	Comentarios
<b>Interface LON</b>				
Número máximo de variables de red	4000	4000	4000	
"SNVT master list" soportado				LonMark's version 13.02 (January 2008)
Número máximo de "address table entries"	512	512	512	
<b>Interface KNX</b>				
Número máximo de objetos de comunicación	200	500	4000	
Número máximo de direcciones de grupo	8000	8000	8000	
EIS soportados				EIS-1 Switching (1bit) EIS-2 Dimming (4bit) EIS-3 Time (24bit) EIS-4 Date (24bit) EIS-5 Float (16bit) EIS-6 Scaling (8bit) EIS-7 Drive Control (1bit) EIS-8 Priority (2bit) EIS-9 Float IEEE (32bit) EIS-10 Counter (16bit) EIS-11 Counter (32bit) EIS-13 ASCII char (8bit) EIS-14 Counter (8bit) EIS-15 String (14byte)

Existen tres versiones diferentes de *IntesisBox*® LON - KNX, con diferente capacidad cada una de ellas:

- Versión Mini con capacidad de 200 objetos de comunicación. *Ref.: IBOX-LON-KNX-200*
- Versión Básica con capacidad de 500 objetos de comunicación. *Ref.: IBOX-LON-KNX-A*
- Versión Extendida con capacidad de 4000 objetos de comunicación. *Ref.: IBOX-LON-KNX-B*

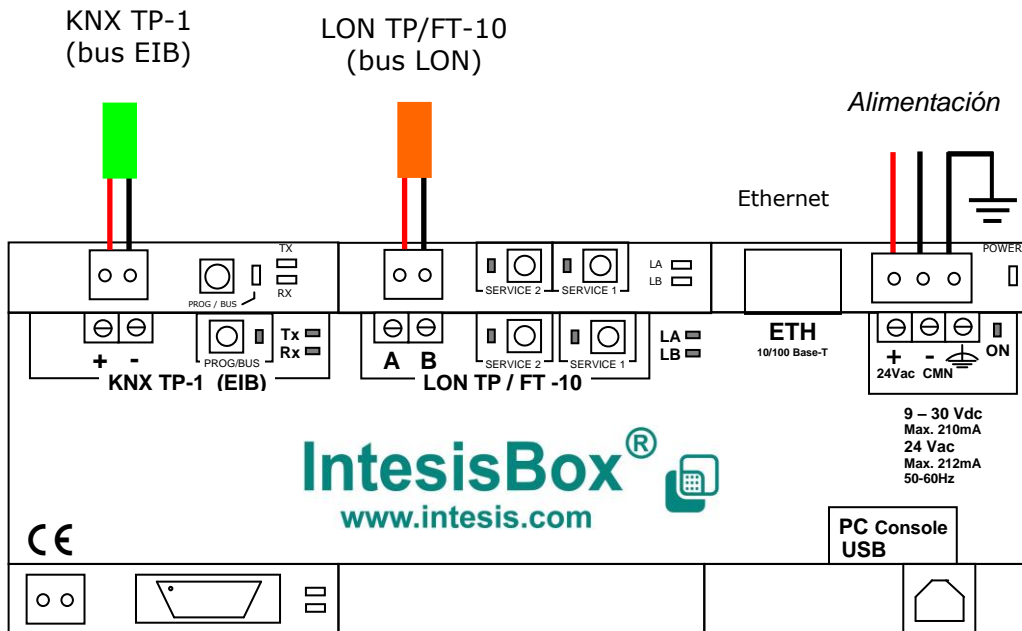
## Características mecánicas y eléctricas

Envolvente	Plástico, tipo PC (UL 94 V-0). Dimensiones: 159mm x 105mm x 58mm.
Color	Gris. RAL 7035.
Alimentación	De 9 a 30Vcc +/-10%, Máx.: 210mA 24Vca +/-10% 50-60Hz, Máx.: 212mA Debe usar una fuente de alimentación conforme NEC Class 2 o Fuente de alimentación limitada (LPS) y tipo SELV. Conector de alimentación tipo clema extraíble (2 polos) para cable 12 AWG.
Cables admitidos en los terminales (para alimentación y señales de bajo voltaje)	Por terminal: cables unifilares o multifilares (trenzados o con terminal de puntera) 1 núcleo: 0.5mm <sup>2</sup> ... 2.5mm <sup>2</sup> 2 núcleos: 0.5mm <sup>2</sup> ... 1.5mm <sup>2</sup> 3 núcleos: no permitido
Montaje	Mural. Sobre carril DIN EN60715 TH35.
Puerto LON	1 x LON TP/FT-10. Clema extraíble (2 polos) para cable 12 AWG. TNV-1
Puerto KNX	1 x KNX TP1 (EIB) opto aislado. Clema extraíble (2 polos) para cable 12 AWG. TNV-1
Indicadores LED	1 x Alimentación. 2 x Actividad puerto KNX (Tx, Rx). 2 x Estado de la pasarela: LA (estado LON), LB (estado KNX) 1 x Programación KNX. <sup>1</sup> 2 x LON Service LED.
Pulsadores	1 x Programación KNX. <sup>1</sup> 2 x Service LON.
Puerto Consola	USB. Conector estándar Tipo B hembra. SELV
Puerto Ethernet	1 x Ethernet 10/100Base-T conector RJ45.
Configuración	Vía puerto de consola USB y/o puerto Ethernet. <sup>2</sup>
Firmware	Permite actualizaciones a través de puerto USB y/o Ethernet.
Temperatura de trabajo	0°C a +60°C
Humedad relativa de trabajo	10% a 90%, sin condensación
Protección	IP20 (IEC60529).
Conformidad RoHS	Conforme a RoHS, directiva 2002/95/CE.
Normas y estándares	Conformidad CE con la directiva EMC (2004/108/EC) y la directiva de Baja Tensión (2006/95/EC) EN 61000-6-2 EN 61000-6-3 EN 60950-1 EN 50491-3

<sup>1</sup> No operacional por el momento. Reservado para uso futuro.

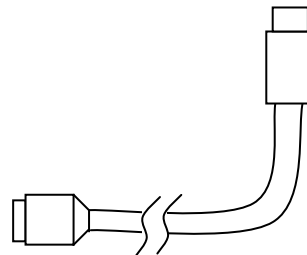
<sup>2</sup> Junto con el dispositivo se suministra cable estándar USB tipo A-B de 1,8 metros, para configuración y supervisión del dispositivo con un PC a través de puerto USB. El software de configuración, compatible con sistemas operativos Windows®, también se suministra.

## Conexiones



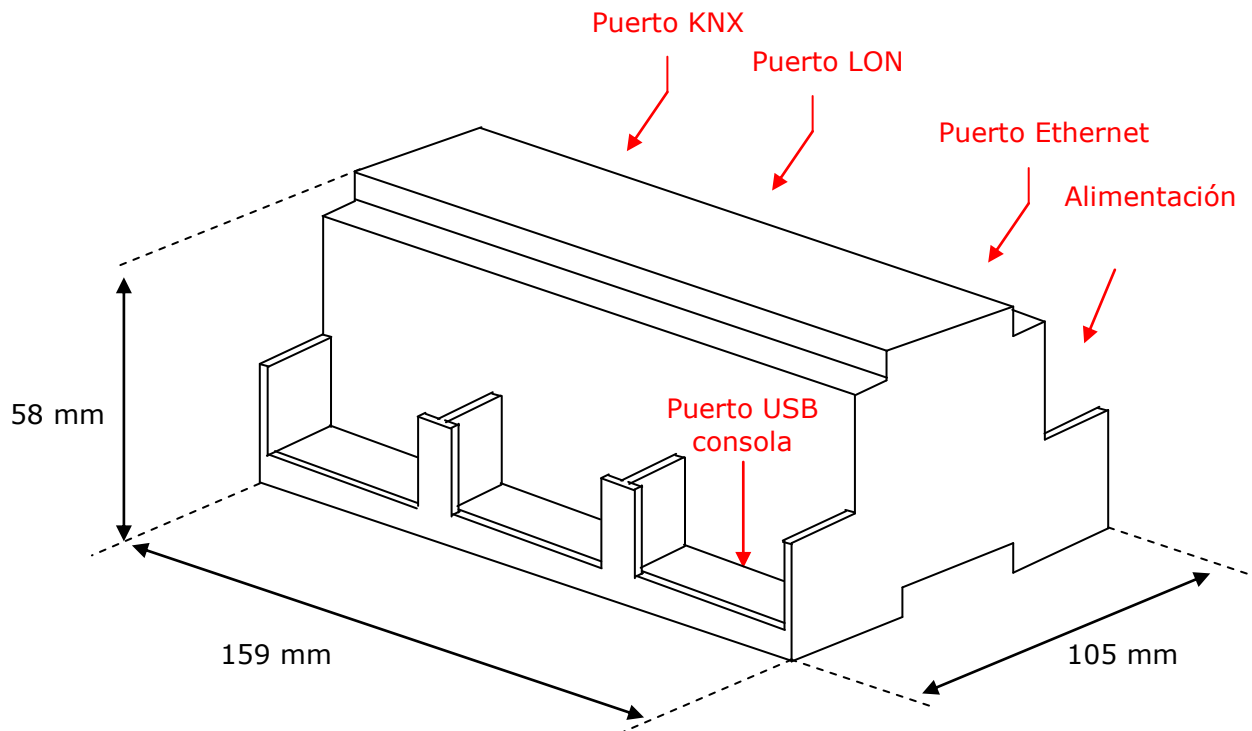
Puerto Serie  
(no utilizado)

LinkBoxLON  
(Necesario sólo durante la configuración)



Cable estándar USB de 1.8m proporcionado con el equipo

## Dimensiones



Espacio disponible recomendado para su instalación en armario industrial (montaje mural o en carril DIN), con espacio suficiente para conexiones externas.

