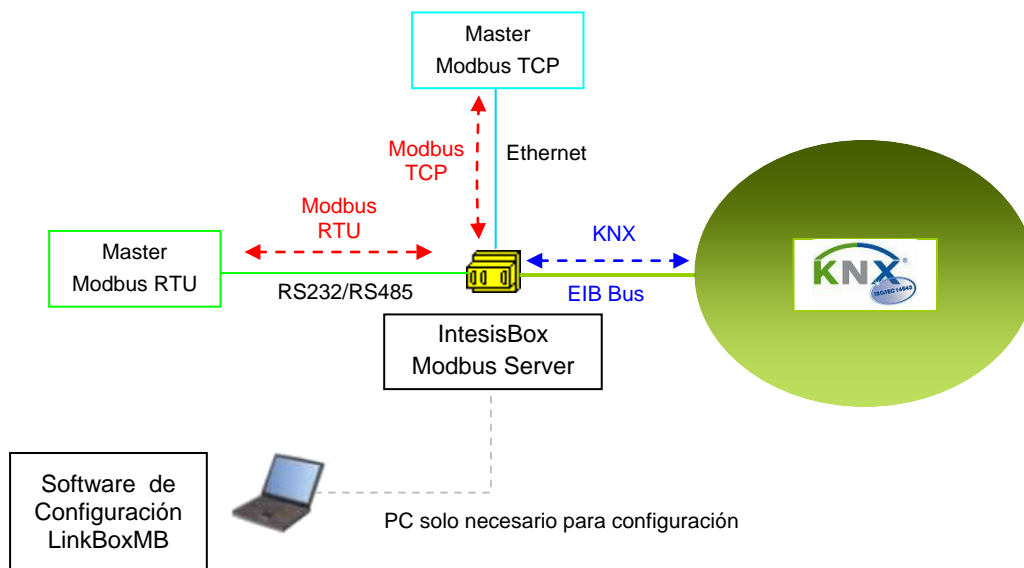




# IntesisBox® Modbus Server - KNX

Pasarela para la integración de equipos KNX en sistemas de control Modbus (RTU o TCP).

**Integre sistemas de control de iluminación basados en KNX en su SCADA, BMS, PLC... "hablando" Modbus.**



**IntesisBox actúa como un dispositivo más en el sistema KNX, manteniendo siempre en memoria un espejo actualizado de los puntos KNX declarados en su tabla de configuración, listo para ser enviado a Modbus a petición. Los puntos en KNX pueden ser leídos y escritos desde un dispositivo master Modbus.**

**El interfaz Modbus de IntesisBox soporta Modbus TCP o Modbus RTU (RS232 o RS485), configurable por software, y actúa como un dispositivo esclavo Modbus. La interfaz KNX TP-1 (EIB) de IntesisBox se conecta directamente al bus EIB y está opto aislada del resto de los componentes electrónicos internos.**

**Al arrancar o tras un restablecimiento del bus EIB, IntesisBox puede leer en KNX los valores actualizados de ciertos puntos (las señales críticas que necesitan ser actualizadas en todo momento en Modbus). En el mismo registro ModBus se puede asociar más de una dirección de grupo EIB.**

**La gama de pasarelas IntesisBox Modbus Server se configura con LinkBoxMB, un software para Windows® que se suministra sin coste adicional junto con la compra de IntesisBox. Con la instalación de LinkBoxMB, también se instala un proyecto Demo para la integración de dispositivos KNX, usando este proyecto la configuración de la pasarela para esta integración es fácil y rápida.**

TRADEMARKS: Todas las marcas y nombres utilizados en este documento se reconocen como marcas registradas de sus respectivos propietarios.

© Intesis Software S.L. - Todos los derechos reservados

IntesisBox es una marca registrada de Intesis Software SL

**Intesis**  
software

URL <http://www.intesis.com>  
email [info@intesis.com](mailto:info@intesis.com)  
tel +34 938047134

## Capacidad de IntesisBox

Elemento	Versión 100	Versión A	Versión B	Notas
Objetos de comunicación KNX	100	500	3000	Número máximo de objetos de comunicación KNX que pueden ser definidos.
Direcciones de grupo de escucha KNX (EIB)	1000	1000	1000	Número máximo de direcciones de grupo KNX diferentes que pueden ser definidas como direcciones de grupo de escucha. Una o más de estas direcciones de escucha se pueden asignar a cada punto. Con esto, más de una dirección de grupo KNX puede actuar en el mismo punto de IntesisBox.

Existen diferentes versiones de la pasarela *IntesisBox® Modbus Server – KNX* con diferentes capacidades cada una de ellas:

- Versión 100 con capacidad máxima de hasta 100 objetos de comunicación KNX\*. *Ref. IBOX-MBS-KNX-100*
- Versión A con capacidad máxima de hasta 500 objetos de comunicación KNX\*. *Ref. IBOX-MBS-KNX-A*
- Versión B con capacidad máxima de hasta 3000 objetos de comunicación KNX\*. *Ref. IBOX-MBS-KNX-B*

\* Si se utilizan registros Modbus en su formato de 32 bits, el número máximo de objetos de comunicación KNX permitidos por la licencia LinkBoxMB se reduce a la mitad. En este caso, el número máximo de objetos de comunicación serían 50, 250 y 1500 respectivamente para las pasarelas IBOX-MBS-KNX-100, IBOX-MBS-KNX-A e IBOX-MBS-KNX-B.

Modelo IntesisBox	Número máximo de objetos de comunicación	
	Registros Modbus De 16 bits	Registros Modbus De 32 bits
IBOX-MBS-KNX-100	100	50
IBOX-MBS-KNX-A	500	250
IBOX-MBS-KNX-B	3000	1500

TRADEMARKS: Todas las marcas y nombres utilizados en este documento se reconocen como marcas registradas de sus respectivos propietarios.

© Intesis Software S.L. - Todos los derechos reservados

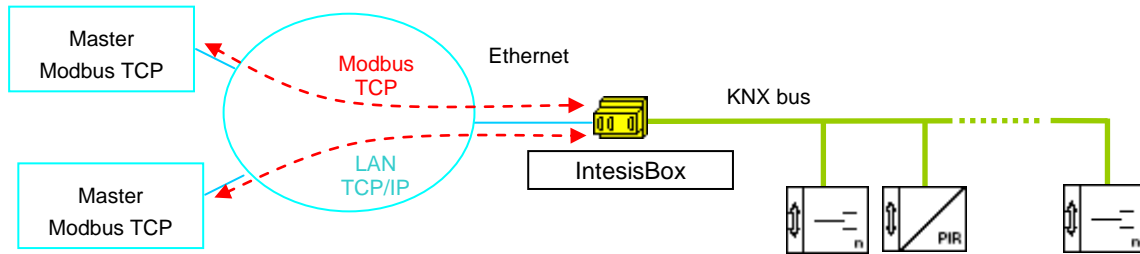
IntesisBox es una marca registrada de Intesis Software SL



URL | <http://www.intesis.com>  
 email | [info@intesis.com](mailto:info@intesis.com)  
 tel | +34 938047134

## Ejemplos de aplicación

Integración de KNX y Modbus usando la pasarela *IntesisBox Modbus Server - KNX*.

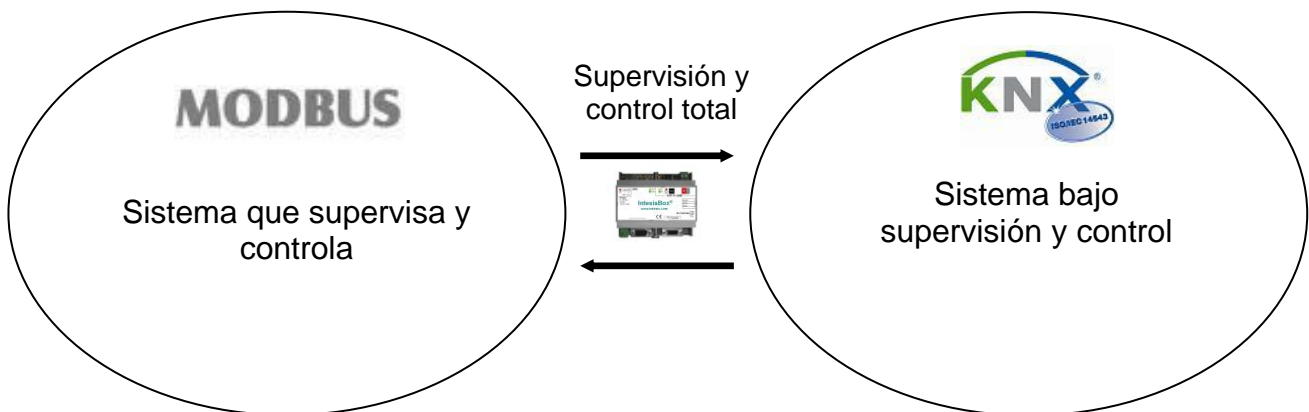


### Sistema de control Modbus:

- Automatización de edificios (BMS).
- SCADAs.
- Interfaces Hombre Maquina (HMI).
- Controladores digitales directos (DDC).
- Controladores lógicos programables (PLC).
- ...

### Dispositivos KNX (EIB) típicos:

- Sistemas de control de iluminación.
- Automatización de edificios.
- Instalaciones domóticas.
- ...



TRADEMARKS: Todas las marcas y nombres utilizados en este documento se reconocen como marcas registradas de sus respectivos propietarios.

© Intesis Software S.L. - Todos los derechos reservados

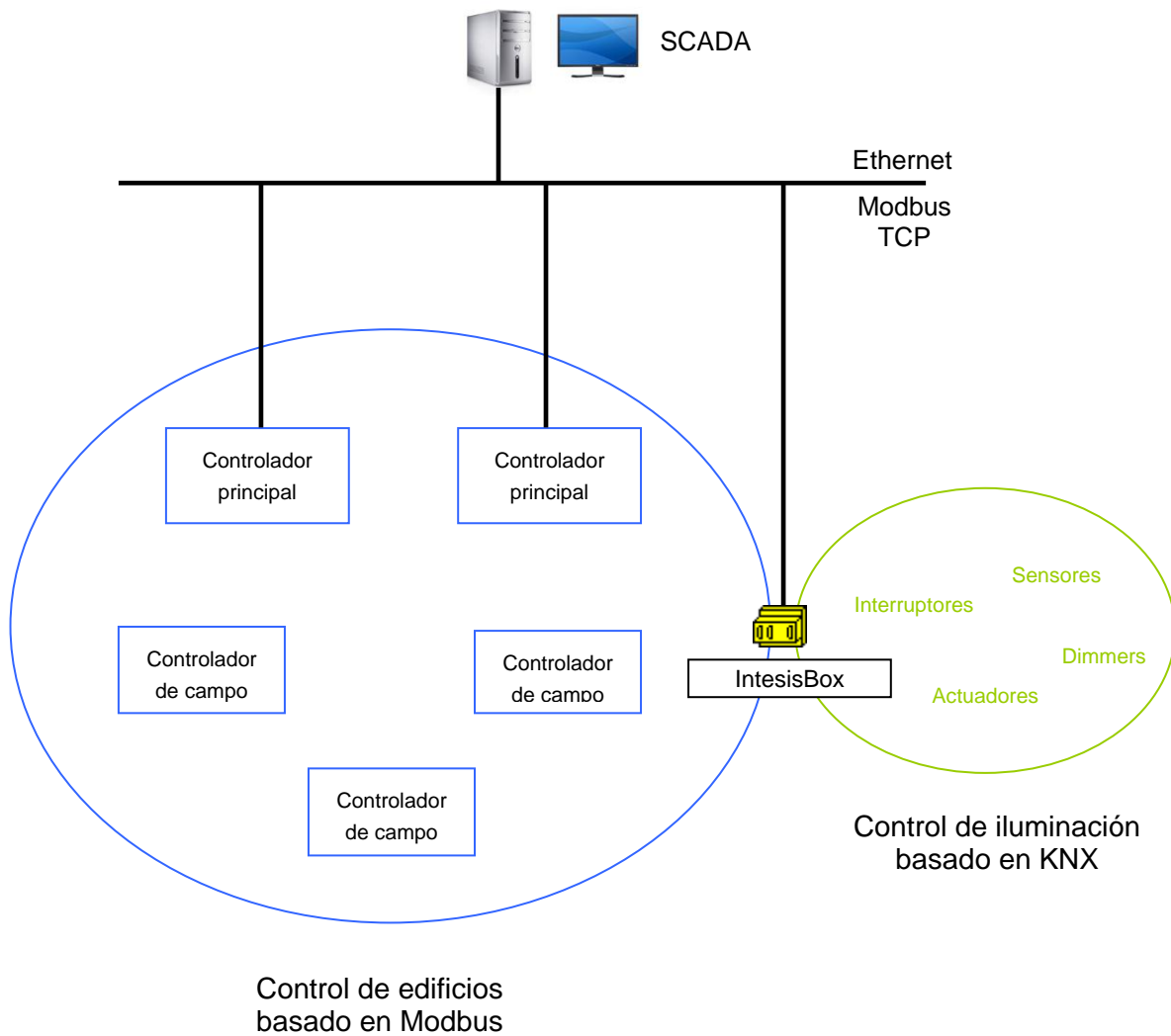
IntesisBox es una marca registrada de Intesis Software SL

**Intesis**  
software

URL <http://www.intesis.com>  
email [info@intesis.com](mailto:info@intesis.com)  
tel +34 938047134

## Aplicaciones típicas

Integración de control de iluminación basado en KNX en Sistemas de Gestión de Edificios (BMS) con comunicación Modbus



**MODBUS  
TCP o RTU**



TRADEMARKS: Todas las marcas y nombres utilizados en este documento se reconocen como marcas registradas de sus respectivos propietarios.

© Intesis Software S.L. - Todos los derechos reservados

IntesisBox es una marca registrada de Intesis Software SL

**Intesis**  
software

URL <http://www.intesis.com>  
email [info@intesis.com](mailto:info@intesis.com)  
tel +34 938047134

## El interface Modbus de IntesisBox

### Funciones que soporta

- Las funciones Modbus 03 y 04 (*Read holding registers, Read input registers*) se pueden usar para leer registros Modbus.
- Las funciones Modbus 06 y 16 (*Write Single Holding Registers, Write Multiple Holding Registers*) se pueden usar para escribir registros Modbus.
- Si se usan 'poll records' para leer o escribir más de un registro, es necesario que el rango de direcciones requerido contenga direcciones válidas, si no será devuelto el correspondiente código de error.
- Se soportan totalmente los códigos de error Modbus, se enviarán siempre que sea requerida una dirección o acción Modbus no válida.

### Formato de los Datos

Los registros de Modbus pueden ser de 2 bytes (16 bits) o de 4 bytes (32 bits).

- Para los registros de 2 bytes (16 bits), su contenido se expresa siempre en MSB..LSB.
- Para los registros de 4 bytes (32 bits), su contenido (la forma en que IntesisBox maneja el orden de los bytes) puede ser de 3 formas diferentes, configurable. Esto ha sido implementado así para evitar problemas al leer registros de 32 bits, por que los sistemas master Modbus manejan de forma diferente el orden del registros de 32 bits dependiendo del dispositivo/fabricante.

Formatos de codificación de datos Modbus soportados	<ul style="list-style-type: none"><li>• 16 bits sin signo</li><li>• 16 bits con signo</li><li>• 16 bits con signo * 10</li><li>• 32 bits sin signo</li><li>• 32 bits con signo</li><li>• 32 bits coma flotante</li></ul>
---	--

### Modbus RTU

- Se puede configurar la velocidad de transmisión en baudios: 1200, 2400, 4800, 9600, 19200, 38400 y 57600, Bits de datos, paridad, y Bits de Stop).
- También se puede configurar el número de esclavo Modbus. Y también se puede seleccionar la conexión física (RS232 o RS485).
- Solamente se usan las líneas RX, TX y GND del conector RS232 (TX/RX+ y TX/RX- del RS485).

### Modbus TCP

- El puerto TCP a usar se puede configurar (por defecto se usa el 502).
- También se pueden configurar la dirección IP, la mascara de subred y la dirección del router por defecto.

### Mapa de direcciones

El mapa de direcciones Modbus es totalmente configurable, cualquier punto de IntesisBox se puede configurar libremente con la dirección de registro Modbus deseada.

TRADEMARKS: Todas las marcas y nombres utilizados en este documento se reconocen como marcas registradas de sus respectivos propietarios.

© Intesis Software S.L. - Todos los derechos reservados

IntesisBox es una marca registrada de Intesis Software SL

**Intesis**  
software

URL  
email  
tel

<http://www.intesis.com>  
[info@intesis.com](mailto:info@intesis.com)  
+34 938047134

## El interface KNX de IntesisBox

IntesisBox se conecta directamente al bus EIB (KNX TP-1) y actúa como un dispositivo más del sistema KNX con el mismo comportamiento y características de configuración. Internamente, el circuito de conexión al bus EIB esta opto aislado del resto de componentes electrónicos del dispositivo, para prevenir daños en todo el sistema en caso de un pulso eléctrico o una sobretensión proveniente del bus EIB.

IntesisBox gestiona la comunicación con el bus EIB de acuerdo a su configuración.

- Al recibir mensajes desde KNX, si están destinados a grupos EIB asociados a puntos internos, IntesisBox actualiza los valores de estos puntos en su memoria, y quedan preparados para ser enviados a Modbus cuando sean requeridos.
- Cuando se recibe un cambio en un punto Modbus configurado, se enviará la correspondiente solicitud de escritura a KNX, al grupo KNX asociado del punto (solamente si el punto está configurado para hacer eso, es decir, si el punto esta configurado como "T" – Transmitir).
- IntesisBox continuamente comprueba el estado del bus KNX TP-1 (EIB), y si se detecta la perdida del bus, por ejemplo debido a un fallo de la alimentación, en la restauración del bus IntesisBox retransmitirá el estado de todos los grupos configurados como "T" (transmitir) y también realizará la actualización para los grupos configurados como "U" o "U2".

Cada punto definido en IntesisBox tiene las siguientes características KNX asociadas:

Característica	Descripción
<b>EIS</b> (Tipo de dato) *	Tipo de dato KNX para codificar el valor de la señal. Dependerá del tipo Modbus de señal asociada a él en cada caso.
<b>Grupo</b> *	Es la dirección de grupo EIB asociada a la señal. También es el grupo EIB al que se le aplicará las características lectura(R), escritura (W), transmitir (T) y actualizar (U o U2). Es el grupo de envío EIB o grupo principal.
<b>Direcciones de escucha</b>	Estas son las direcciones de grupo EIB que también actuaran en la señal, a parte de la dirección de grupo EIB principal mencionada arriba.
<b>R</b>	Leer. Si este indicador esta activado indica que este grupo EIB puede ser leído desde el sistema KNX.
<b>W</b>	Escribir. Si este indicador esta activo indica que el grupo EIB puede ser escrito desde el sistema KNX.
<b>T</b>	Transmitir. Si este indicador esta activado significa que cuando el valor de la señal cambia en IntesisBox, se enviará un mensaje al sistema KNX indicando el nuevo valor para este grupo EIB.
<b>U o U2</b>	Actualización. Si el indicador "U" esta activado significa que cuando arranca IntesisBox, o después un reinicio del bus EIB, se realizará una lectura KNX (del grupo EIB principal), entonces el valor recibido actualizará el valor de la señal en la memoria de la pasarela como si lo que sucediera fuera una escritura normal de este grupo EIB desde KNX. Si el indicador "U2" esta activado significa que cuando arranca IntesisBox, o después de un reinicio del bus, se realizará una lectura KNX (de la primera dirección de escucha definida), entonces el valor recibido actualizará el valor de la señal en la memoria del pasarela como si lo que ocurriera fuera una escritura normal de este grupo EIB (la primera dirección de escucha definida) desde KNX.

\* La configuración para esta característica es obligatoria.

Todos los indicadores mencionados (R,W,T,U,U2) relacionados con la parte KNX se configuran individualmente para cada punto de IntesisBox.

KNX EIS (tipos de datos) soportados	<ul style="list-style-type: none"> <li>• Switching (1 bit).</li> <li>• Dimming (4 bits).</li> <li>• Float (16 bits).</li> <li>• Scaling (8 bits).</li> <li>• Drive Control (1 bit).</li> <li>• Priority (2 bits).</li> </ul>	<ul style="list-style-type: none"> <li>• Float IEEE (32 bits).</li> <li>• Counter (8 bits).</li> <li>• Counter (16 bits).</li> <li>• Counter (32 bits).</li> <li>• ASCII char (8 bits).</li> </ul>
-------------------------------------	--	--

TRADEMARKS: Todas las marcas y nombres utilizados en este documento se reconocen como marcas registradas de sus respectivos propietarios.

© Intesis Software S.L. - Todos los derechos reservados

IntesisBox es una marca registrada de Intesis Software SL

**Intesis**  
software

URL  
email  
tel

<http://www.intesis.com>  
[info@intesis.com](mailto:info@intesis.com)  
+34 938047134

## Software de configuración

### LinkBoxMB

- Herramienta software de uso sencillo e intuitivo para la configuración y supervisión en tiempo real de la pasarela. Compatible con sistemas operativos Microsoft Windows. Suministrada junto con la pasarela sin coste adicional.
- Software multiventana que permite supervisar simultáneamente la comunicación con ambos protocolos (sistemas) y los valores en tiempo real de todas las señales, permitiendo modificar cualquier valor (muy útil para puesta en marcha y prueba de los sistemas), ventana de consola que muestra mensajes de depuración y de estado de funcionamiento, y ventana de configuración para la configuración de las señales y parámetros de la pasarela.
- La tabla de configuración de señales reside en fichero de texto separado por tabuladores, lo que permite una rápida y fácil configuración de señales desde Excel (muy útil para proyectos con muchas señales).
- Permite introducir la configuración de la pasarela en *off-line* (desconectado físicamente de la pasarela).
- Conexión a la pasarela por puerto serie para la descarga de la configuración y supervisión de funcionamiento (cable serie suministrado con la pasarela).
- Permite la configuración de todos los protocolos externos disponibles para la serie IntesisBox<sup>®</sup> Modbus Server.
- Actualizaciones periódicas gratuitas de esta herramienta con cada nuevo protocolo que se añade a la serie IntesisBox<sup>®</sup> Modbus Server.
- Herramienta multiproyecto que permite mantener en el PC del instalador la configuración de todas las instalaciones que utilizan pasarelas de la serie IntesisBox<sup>®</sup> Modbus Server.
- Herramienta multidioma, todos los textos están en fichero de texto separado por tabuladores para una sencilla modificación o adición de nuevos textos.
- La pasarela admite una serie de comandos de sistema que pueden ser enviados de forma sencilla desde la herramienta de configuración, muy útiles para depuración y ajuste (Reset, Fecha/Hora, petición de versión Firmware...).

Configuration KNX - Max.Regis.ModBus:500 GroupsKNX:500 List.AddressKNX:1000

Connection: Signals

#	Data type	Description	EIS	Group	Listening addresses	R	W	T	U	Format	Point	R/W	Active
1	0-Error co	Error com. KNX								1-16 bits unsigned	1	1-RW	1-Yes
2	1-Data		1 - Switching (1 bit)	1/0/1			W			1-16 bits unsigned	2	0-R	1-Yes
3	1-Data		2 - Dimming (4 bit)	1/0/2			W			2-16 bits signed	3	0-R	1-Yes
4	1-Data		1 - Switching (1 bit)	1/0/3			W			3-16 bits signed * 10	4	0-R	1-Yes
5	1-Data		1 - Switching (1 bit)	1/0/4			W			5-32 bits unsigned	5	0-R	1-Yes
6	1-Data		1 - Switching (1 bit)	1/0/5			W			6-32 bits signed	6	0-R	1-Yes
7	1-Data		1 - Switching (1 bit)	1/0/6			W			7-32 bits float	7	0-R	1-Yes
8	1-Data		10 - Counter (16 bit)	1/1/2			W	T		1-16 bits unsigned	12	1-RW	1-Yes
9	1-Data		1 - Switching (1 bit)	1/1/3			W	T		2-16 bits signed	13	1-RW	1-Yes
10	1-Data		1 - Switching (1 bit)	1/1/4			W	T		3-16 bits signed * 10	14	1-RW	1-Yes
11	1-Data		5 - Float (16 bit)	1/1/5			W	T		5-32 bits unsigned	15	1-RW	1-Yes
12	1-Data		1 - Switching (1 bit)	1/1/6			W	T		6-32 bits signed	16	1-RW	1-Yes
13	1-Data		1 - Switching (1 bit)	1/1/7			W	T		7-32 bits float	17	1-RW	1-Yes

Integration signals configuration

↑ ↓ Add Delete Save Exit

TRADEMARKS: Todas las marcas y nombres utilizados en este documento se reconocen como marcas registradas de sus respectivos propietarios.

© Intesis Software S.L. - Todos los derechos reservados

IntesisBox es una marca registrada de Intesis Software SL

**Intesis**  
software

URL <http://www.intesis.com>  
email [info@intesis.com](mailto:info@intesis.com)  
tel +34 938047134

## Características técnicas



Envolvente	Plástico, tipo PC (UL 94 V-0). Medidas: 107mm x 105mm x 58mm.
Color	Gris. RAL 7035.
Alimentación	De 9 a 30Vcc +/-10% 1.4W. 24Vca +/-10% 1.4VA. Conector de alimentación tipo clema extraíble de 2 bornas
Montaje	Superficie. Mural. Carril DIN EN60715 TH35.
Puertos Modbus RTU	1 x Serie RS232 (DTE). Conector DB9 macho. 1 x Serie RS485 (Conector tipo clema extraíble de 2 bornas).
Puerto Modbus TCP	1 x Ethernet 10BT RJ45.
Puerto KNX EIB	1 x KNX TP1 (EIB) opto aislado (Conector clema extraíble de 2 bornas).
Indicadores LED	1 x Alimentación 2 x Actividad Puerto KNX (Tx, Rx). 2 x Actividad Puerto Serie Modbus RTU (Tx, Rx). 2 x Actividad Puerto Ethernet (LNK, ACT). 1 x KNX programación/bus. <sup>1</sup>
Pulsadores	1 x KNX programación. <sup>1</sup>
Puerto de Consola	RS232. Conector DB9 hembra (DCE).
Configuración	Vía puerto de consola. <sup>2</sup>
Firmware	Permite actualizaciones vía el puerto de consola.
Rango de Temperatura de trabajo	De -40°C a +70°C
Rango de humedad relativa de trabajo	De 5% a 95%, sin condensación
Protección	IP20 (IEC60529).
Conformidad RoHS	Cumple con la directiva RoHS (2002/95/CE).
Certificaciones	CE

<sup>1</sup> No utilizado por el momento. Reservado para uso futuro.

<sup>2</sup> Junto con el dispositivo se suministra también un cable estándar DB9macho-DB9hembra de 1,8 metros para conexión a un puerto serie del PC para configurar y monitorizar el dispositivo. El software de configuración, compatible con el sistema operativo Windows®, también se suministra.

TRADEMARKS: Todas las marcas y nombres utilizados en este documento se reconocen como marcas registradas de sus respectivos propietarios.

© Intesis Software S.L. - Todos los derechos reservados

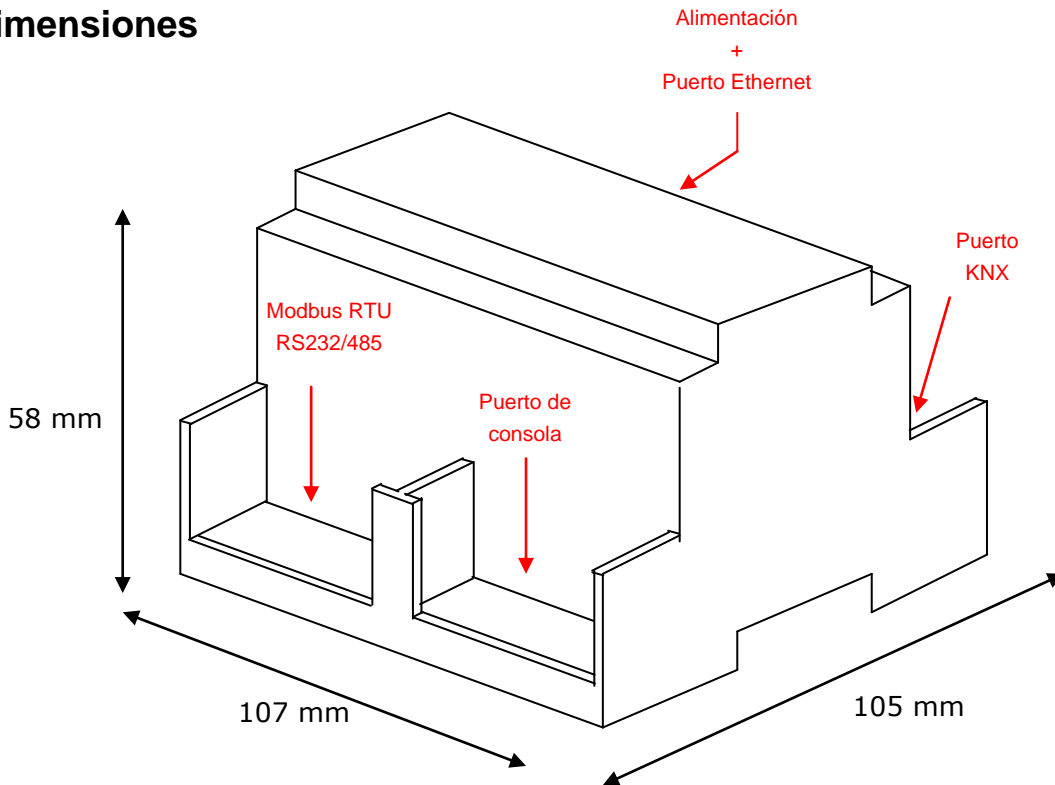
IntesisBox es una marca registrada de Intesis Software SL

**Intesis**  
software

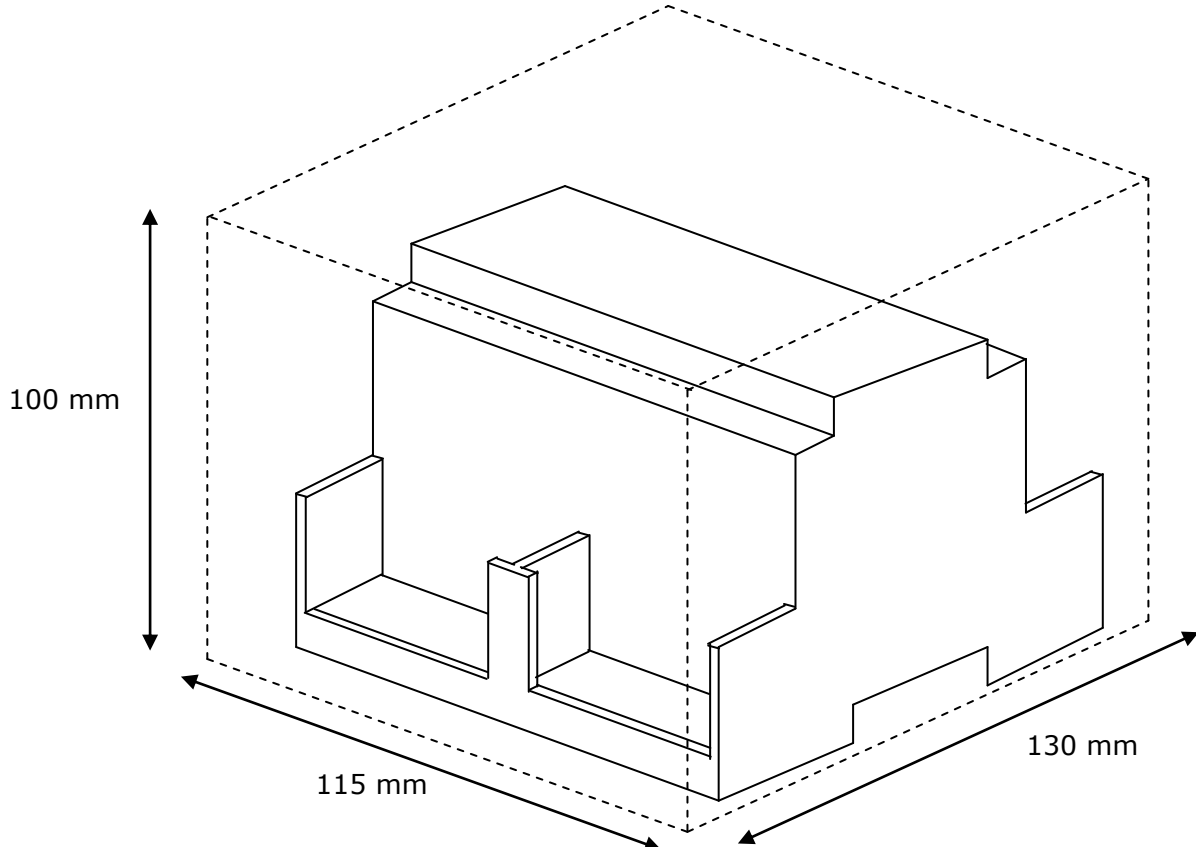
URL <http://www.intesis.com>  
email [info@intesis.com](mailto:info@intesis.com)  
tel +34 938047134



## Dimensiones



Espacio disponible recomendado para su instalación en armario (mural o montaje en carril DIN), con espacio suficiente para las conexiones externas:



TRADEMARKS: Todas las marcas y nombres utilizados en este documento se reconocen como marcas registradas de sus respectivos propietarios.

© Intesis Software S.L. - Todos los derechos reservados

IntesisBox es una marca registrada de Intesis Software SL

**Intesis**  
software

URL  
email  
tel

<http://www.intesis.com>  
[info@intesis.com](mailto:info@intesis.com)  
+34 938047134