

Instrucciones de seguridad

! ATENCIÓN

Siga atentamente estas instrucciones de seguridad e instalación. Un manejo inadecuado puede ocasionar daños graves para su salud y daños irreparables en la interfaz y/o en la unidad interior del aire acondicionado.

- Esta interfaz debe ser instalada por personal técnico acreditado (electricista, instalador o personal técnico cualificado) y siguiendo todas las instrucciones de seguridad.
- La interfaz debe ser instalada en una ubicación con acceso restringido.
- Antes de manipular en el interior del A.A., asegúrese de que está completamente desconectado de la red eléctrica.
- En caso de instalación mural de la interfaz junto a la unidad interior de A.A., fije la interfaz de forma segura siguiendo las instrucciones del diagrama de abajo.
- En caso de instalación de la interfaz en el interior de la unidad interior de A.A., fije la interfaz y los cables de comunicación preferiblemente en algún punto de la carcasa de plástico de forma que no interfieran al libre movimiento de partes móviles y alejados al máximo de tubos conductores de líquidos y cables eléctricos.

Instrucciones de instalación

- Desconecte el aire acondicionado de la red eléctrica.
- Fije la interfaz a la pared junto a la unidad interior del aire acondicionado siguiendo las instrucciones del diagrama de abajo o dentro de la unidad interior del aire acondicionado (respete las instrucciones de seguridad anteriores).
- Conecte la interfaz al bus XYE en cualquier punto de este. El bus XYE es el bus que conecta la unidad interior de aire acondicionado y el mando por cable (par de hilos que se conectan los terminales XY). Este bus tiene polaridad.
- Conecte la interfaz a 12Vdc a través de los conectores V1V2 con un cable de 2 hilos. Se debe respetar la polaridad.
- Conecte el bus EIA-485 al conector EIA485 de la interfaz. Respete la polaridad.
- Tape la unidad interior del aire acondicionado y vuelva a conectarla a la red eléctrica.
- Siga las instrucciones del Manual de Usuario para la configuración y puesta en servicio de la interfaz.
- Siga las instrucciones de la página siguiente para configurar la interfaz a través de los micro interruptores.

IMPORTANTE: La máxima distancia entre el MD-AC-MBS-1/4/8/32 y los terminales XYE es de 100 metros (328.08 pies). Consulte el manual del aire acondicionado para más detalles.

Safety intructions

! WARNING

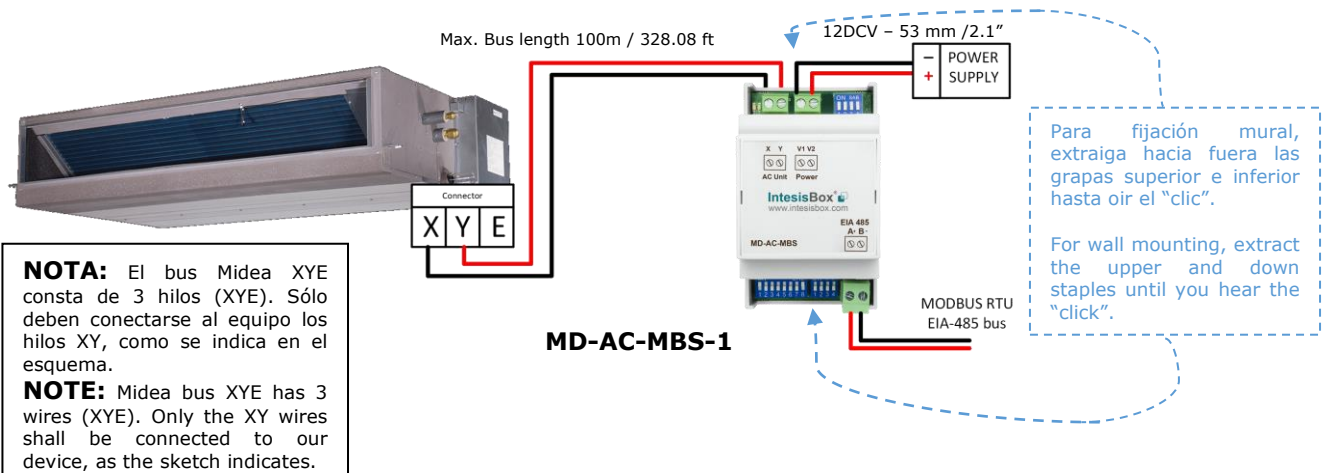
Follow carefully this safety and installation instructions. Not proper work may lead to a serious damage for your health and may harm seriously the interface and/or the AC indoor unit.

- This interface must be installed by accredited technical personnel (electrician, installer or qualified technical personnel) and they must follow all the safety instructions.
- This interface must be installed in an acces restricted location
- Before manipulating the AC indoor unit, make sure it is completely disconnected from Mains Power.
- In case of wall mounting of the interface next to the AC indoor unit, attach the interface safely following the instructions of the diagram below.
- In case of installation of the interface inside the AC indoor unit, attach the interface and communication cables to any proper point of the plastic cover and take care to not block free movement of mobile parts. Locate them as far as possible from pipes containing liquids and power cables.

Installation instructions

- Disconnect the air conditioning from the Mains Power.
- Attach the interface next to the AC indoor unit (wall mounting) following the instructions of the diagram below or install it inside the AC indoor unit (respect the safety instructions given above).
- Connect the interface to XYE bus in any point of the bus. The XYE bus is the bus that connects the AC indoor unit and the wired remote controller (a two-wire bus connecting terminals XY). This XY connection has specific polarity.
- Connect the interface to 12Vdc through the V1V2 connectors using a two-wire cable. Respect polarity.
- Connect the EIA-485 bus to the connector EIA485 of the interface.
- Close the AC indoor unit and reconnect it to Mains Power.
- Follow the instructions on the User's Manual to configure and commission the interface.
- Follow the instructions of the next page to configure the interface through on-board DIP-switches.

IMPORTANT: The maximum distance between MD-AC-MBS-1/4/8/32 and terminals XYE is 100 meters (328.08 ft). Check the manual of the AC indoor unit for more details.



El Manual de Usuario está disponible en: <https://www.intesisbox.com/en/midea-mbs-vrf-md-ac-mbs/gateway/>

The User's Manual is available at: <https://www.intesisbox.com/en/midea-mbs-vrf-md-ac-mbs/gateway/>

Instrucciones de seguridad

⚠️ ATENCIÓN

Siga atentamente estas instrucciones de seguridad e instalación. Un manejo inadecuado puede ocasionar daños graves para su salud y daños irreparables en la interfaz y/o en la unidad interior del aire acondicionado.

- Esta interfaz debe ser instalada por personal técnico acreditado (electricista, instalador o personal técnico cualificado) y siguiendo todas las instrucciones de seguridad.
- La interfaz debe ser instalada en una ubicación con acceso restringido.
- Antes de manipular en el interior del A.A., asegúrese de que está completamente desconectado de la red eléctrica.
- En caso de instalación mural de la interfaz junto a la unidad interior de A.A., fije la interfaz de forma segura siguiendo las instrucciones del diagrama de abajo.
- En caso de instalación de la interfaz en el interior de la unidad interior de A.A., fije la interfaz y los cables de comunicación preferiblemente en algún punto de la carcasa de plástico de forma que no interfieran al libre movimiento de partes móviles y alejados al máximo de tubos conductores de líquidos y cables eléctricos.

Instrucciones de instalación

- Desconecte el aire acondicionado de la red eléctrica.
- Fije la interfaz a la pared junto a la unidad interior del aire acondicionado siguiendo las instrucciones del diagrama de abajo o dentro de la unidad interior del aire acondicionado (respeta las instrucciones de seguridad anteriores).
- Conecte la interfaz al bus XYE en cualquier punto de este. El bus XYE es el bus que conecta la unidad interior de aire acondicionado y el mando por cable (par de hilos que se conectan los terminales XY). Este bus tiene polaridad.
- Conecte la interfaz a 12Vdc a través de los conectores V1V2 con un cable de 2 hilos. Se debe respetar la polaridad.
- Conecte el bus EIA-485 al conector EIA485 de la interfaz. Respete la polaridad.
- Tape la unidad interior del aire acondicionado y vuelva a conectarla a la red eléctrica.
- Siga las instrucciones del Manual de Usuario para la configuración y puesta en servicio de la interfaz.
- Siga las instrucciones de la página siguiente para configurar la interfaz a través de los micro interruptores.
- La unidad exterior debe estar configurada para proporcionar direccionamiento automático a las unidades interiores del sistema de AA.

IMPORTANTE: La máxima distancia entre el MD-AC-MBS-1/4/8/32 y los terminales XYE es de 100 metros (328.08 pies). Consulte el manual del aire acondicionado para más detalles.

Safety intructions

⚠️ WARNING

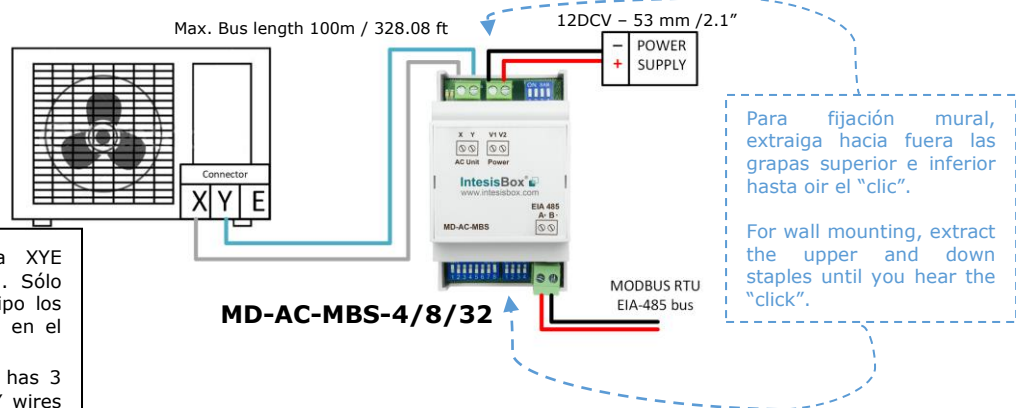
Follow carefully this safety and installation instructions. Not proper work may lead to a serious damage for your health and may harm seriously the interface and/or the AC indoor unit.

- This interface must be installed by accredited technical personnel (electrician, installer or qualified technical personnel) and they must follow all the safety instructions.
- This interface must be installed in an acces restricted location
- Before manipulating the AC indoor unit, make sure it is completely disconnected from Mains Power.
- In case of wall mounting of the interface next to the AC indoor unit, attach the interface safely following the instructions of the diagram below.
- In case of installation of the interface inside the AC indoor unit, attach the interface and communication cables to any proper point of the plastic cover and take care to not block free movement of mobile parts. Locate them as far as possible from pipes containing liquids and power cables.

Installation instructions

- Disconnect the air conditioning from the Mains Power.
- Attach the interface next to the AC indoor unit (wall mounting) following the instructions of the diagram below or install it inside the AC indoor unit (respect the safety instructions given above).
- Connect the interface to XYE bus in any point of the bus. The XYE bus is the bus that connects the AC indoor unit and the wired remote controller (a two-wire bus connecting terminals XY). This XY connection has specific polarity.
- Connect the interface to 12Vdc through the V1V2 connectors using a two-wire cable. Respect polarity.
- Connect the EIA-485 bus to the connector EIA485 of the interface.
- Close the AC indoor unit and reconnect it to Mains Power.
- Follow the instructions on the User's Manual to configure and commission the interface.
- Follow the instructions of the next page to configure the interface through on-board DIP-switches.
- Outdoor unit must be configured to provide automatic addressing to the indoor units of the AC system.

IMPORTANT: The maximum distance between MD-AC-MBS-1/4/8/32 and terminals XYE is 100 meters (328.08 ft). Check the manual of the AC indoor unit for more details.



NOTA: El bus Midea XYE consta de 3 hilos (XYE). Sólo deben conectarse al equipo los hilos XY, como se indica en el esquema.
NOTE: Midea bus XYE has 3 wires (XYE). Only the XY wires shall be connected to our device, as the sketch indicates.

El Manual de Usuario está disponible en:
<https://www.intesisbox.com/en/midea-mbs-vrf-md-ac-mbs/gateway/>

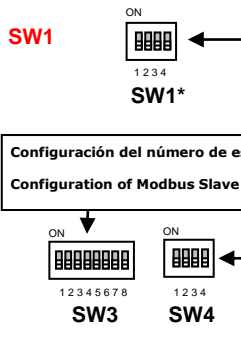
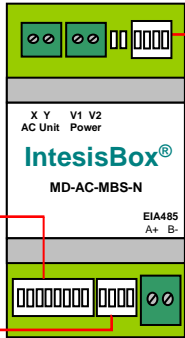
The User's Manual is available at:
<https://www.intesisbox.com/en/midea-mbs-vrf-md-ac-mbs/gateway/>

Configuración por micro interruptores

Configuration through DIP switches

IMPORTANT: Es necesario resetear el equipo (quitar tensión) tras modificar la configuración de los micro interruptores para que ésta se aplique.

IMPORTANT: It is required to reboot or power cycle the interface every time the DIP switch configuration changes.



Configuración Modo: AUTO/DRY/ventilación AUTO, velocidades del ventilador
Mode configuration: AUTO/DRY/fan AUTO, fan speeds
 *SW1 is configurable only in case of MD-AC-MBS-1, not in case of MD-AC-MBS- 4/8/32. You should leave the switches in Default position in this last case.

Configuración del número de esclavo Modbus y baudios.
Configuration of Modbus Slave number and baud rate.

Configuración de los baudios, magnitud temperatura (x1/x10), unidades de temperatura (°C/°F) y resistencia de terminación de EIA-485.
Configuration of baud rate, temperature magnitude (x1/x10), temperature units (C°/F°) and termination resistor for EIA-485.

SW1-P1..4	Descripción Description
	La unidad de A.A. no tiene AUTO mode (Valor por defecto) AC Unit does not have AUTO mode (Default value).
	La unidad A.A. tiene AUTO mode AC Unit has AUTO mode
	La unidad de A.A. no tiene modo DRY (Valor por defecto) AC Unit does not have DRY mode (Default value)
	La unidad de A.A. tiene modo DRY AC unit has DRY mode
	La unidad de A.A. no tiene modo de ventilación AUTO (Valor por defecto) AC unit does not have fan AUTO mode (Default value)
	La unidad tiene modo de ventilación AUTO AC unit has fan AUTO mode
	La unidad de A.A. tiene 2 velocidades de ventilación (Valor por defecto) AC unit has 2 fan speeds (Default value)
	La unidad de A.A. tiene 3 velocidades de ventilación (Valor por defecto) AC unit has 3 fan speeds

SW3-P7..8	SW4-P3	Descripción Description
		2400bps
		4000bps
		9600bps (valor por defecto / default value)
		19200bps
		38400bps
		57600bps
		76800bps
		115200bps

SW4-P1..2-4	Descripción Description
	Los valores de temperatura en los registros Modbus se representan en decigrados (x10) Temperature values in Modbus register are represented in decidegrees (x10)
	Los valores de temperatura en los registros Modbus se representan en grados (x1) (Valor por defecto). Temperature values in Modbus register are represented in degrees (x1) (Default value)
	Los valores de temperatura en los registros Modbus se representan en grados Fahrenheit Temperature values in Modbus register are represented in Fahrenheit degrees
	Los valores de temperatura en los registros Modbus se representan en grados Celsius (Valor por defecto) Temperature values in Modbus register are represented in Celsius degrees (Default value)
	Resistencia interna de 120Ω conectada al bus EIA-485 Internal termination resistor of 120Ω connected to EIA-485 bus
	Bus EIA-485 sin resistencia de terminación (Valor por defecto). EIA-485 bus without termination resistor (Default value).

Dirección de esclavo Modbus - Modbus Slave address											
Direcc Add	SW3-P1..6	Direcc Add	SW3-P1..6	Direcc Add	SW3-P1..6	Direcc Add	SW3-P1..6	Direcc Add	SW3-P1..6	Direcc Add	SW3-P1..6
0		11		22		33		44		55	
1		12		23		34		45		56	
2		13		24		35		46		57	
3		14		25		36		47		58	
4		15		26		37		48		59	
5		16		27		38		49		60	
6		17		28		39		50		61	
7		18		29		40		51		62	
8		19		30		41		52		63	
9		20		31		42		53			
10		21		32		43		54			