

Instrucciones de seguridad

Safety instructions

! ATENCIÓN

! WARNING

Siga atentamente estas instrucciones de seguridad e instalación. Un manejo inadecuado puede ocasionar daños graves para su salud y puede ocasionar también daños irreparables en el interfaz y/o en la unidad interna del aire acondicionado.

Follow carefully this safety and installation instructions. Improper work may lead to serious harmful for your health and also may damage seriously the interface and/or the AC indoor unit.

- Esta interfaz debe ser instalado por personal técnico acreditado (electricista, instalador de EIB, o personal técnico cualificado) y siguiendo todas las instrucciones de seguridad.
- Antes de manipular en el interior del aire acondicionado, asegúrese de que está completamente desconectado de la red eléctrica.
- En caso de instalación del interfaz en el interior de la unidad interior del aire acondicionado, fije la interfaz y los cables de comunicación preferiblemente a algún punto de la carcasa de plástico de forma que no interfieran al libre movimiento de partes móviles y alejados al máximo de tubos conductores de líquido y cables de potencia.
- Desconecte la tensión del bus EIB antes de manipularlo y conectarlo al interfaz.

- This interface must be installed by accredited technical personnel (electrician, EIB installer, or Mitsubishi Electric technical personnel) and following all the safety instructions.
- Before manipulate the AC indoor unit be sure it is completely disconnected from Mains power.
- In case of installation of the interface inside the AC indoor unit, fix the interface and communication cables preferably to any appropriate point of the plastic cover of the unit, and taking care of no blocking free movement of mobile parts and as far as possible from tubes containing liquids and power cables.
- Disconnect the EIB bus from power before manipulate it and connect it to the interface.

Instrucciones de instalación

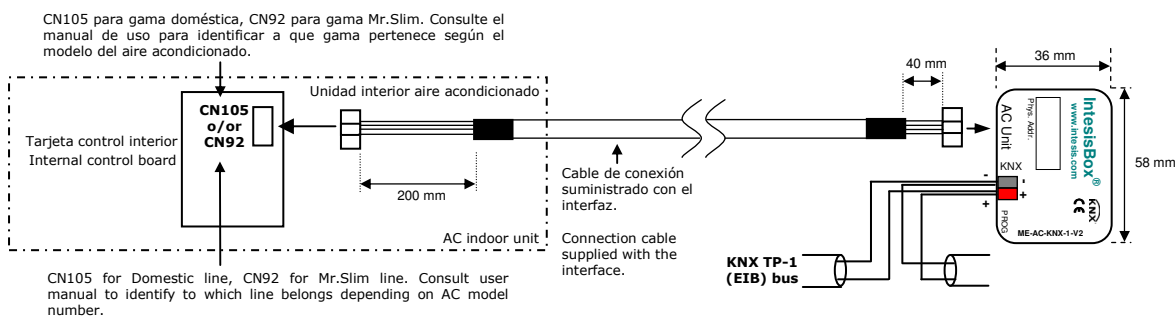
Installation instructions

- Desconecte el aire acondicionado de la red eléctrica.
- Desconecte la tensión de alimentación del bus EIB.
- Instale el interfaz dentro de la unidad interior del aire acondicionado (respeta las instrucciones de seguridad dadas anteriormente), o bien dentro de una caja de registro cercana del sistema domótico.
- Conecte el cable de conexión incluido con el interfaz entre el interfaz y la unidad interior del aire acondicionado, siguiendo las instrucciones del diagrama de abajo.
- Conecte el bus EIB al conector KNX del interfaz. Respete la polaridad.
- Tape la unidad interior del aire acondicionado y vuelva a conectarlo a la red eléctrica.
- Conecte de nuevo la tensión de alimentación al bus EIB.
- Siga las instrucciones del manual de usuario para la configuración y puesta en servicio del interfaz. Vea abajo como obtener el manual de usuario y la base de datos para ETS.

- Disconnect the Air Conditioner from Mains Power.
- Disconnect the power supply of the EIB bus.
- Install the interface inside the AC indoor unit (respect the safety instructions given above), or inside a close electrical junction box of the domotic installation.
- Connect the connection cable included with the interface between the interface and the AC indoor unit following the instructions of the diagram below.
- Connect the EIB bus to the connector KNX of the interface. Respect the polarity.
- Close the AC indoor unit and reconnect it to Mains Power.
- Reconnect power supply to the EIB bus.
- Follow the instructions on the user's manual for configuring and commissioning the interface. See below how to obtain the user's manual and the ETS database.

IMPORTANTE: La ampliación o acortamiento del cable de conexión que se incluye con el interfaz puede provocar un funcionamiento incorrecto. Mantenga el cable de conexión lo más alejado posible del cableado eléctrico y del cable de tierra, no los enrolle juntos.

IMPORTANT: Extending or shortening the connecting cable included with the interface may cause it to malfunction. Keep the connecting cable as far away as possible from electrical wires and ground wire. Do not bundle them together.



El manual de usuario y la base de datos para ETS están disponibles en:
http://www.intesis.com/pdf/IntesisBox_ME-AC-KNX-1-V2_manual_esp.pdf
<http://www.intesis.com/down/eib/ME-AC-KNX-1-V2.zip>

The user's manual and the ETS database are available at:
http://www.intesis.com/pdf/IntesisBox_ME-AC-KNX-1-V2_manual_eng.pdf
<http://www.intesis.com/down/eib/ME-AC-KNX-1-V2.zip>