

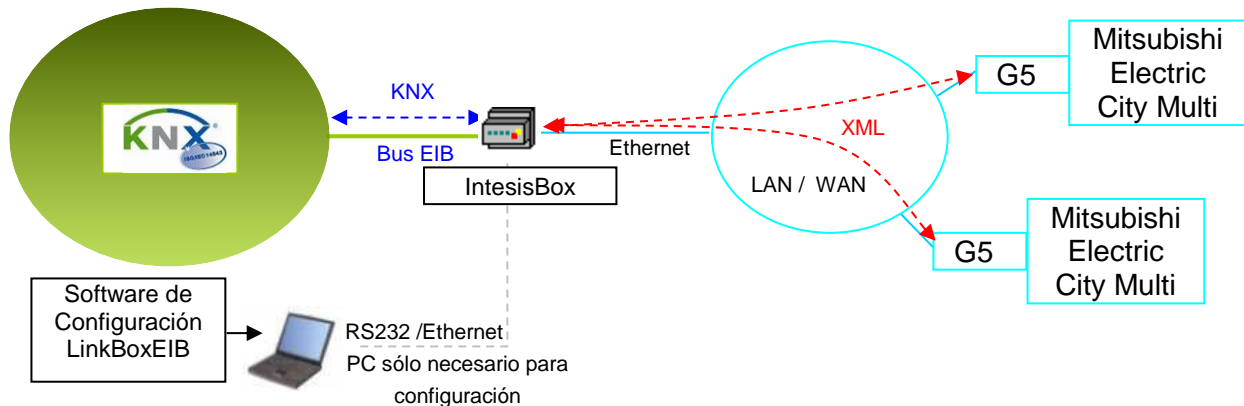


IntesisBox®

KNX - Mitsubishi Electric G50

Pasarela para la integración de aire acondicionado City Multi de Mitsubishi Electric en sistemas de control KNX.

Integre sistemas de Aire Acondicionado City Multi de Mitsubishi Electric en KNX.



Esta integración requiere que el sistema de A. A. City Multi de Mitsubishi Electric esté equipado con la interfaz G-50A, GB-50A o AB-150A. Este interfaz de Mitsubishi Electric ofrece las señales del A.A. City Multi a través de protocolo XML. Cada G50 (G-50A, GB-50A, AG-150ª, EW-50 o AE200) permite acceder a las señales de hasta 50 unidades interiores de A.A. y hasta 50 grupos de unidades interiores, sin importar el número de unidades exteriores instaladas. En el G50, el grupo es la unidad de control, cada grupo puede constar de 1 a 16 unidades interiores asociadas. Esta integración supervisa y controla grupos, no unidades interiores, aunque si solamente hay asociada una unidad interior a cada grupo entonces se pueden supervisar y controlar unidades interiores individualmente. Este interfaz G50 lo suministra Mitsubishi Electric. Contacte con su distribuidor más cercano para más detalles.

El interface G50 de IntesisBox

IntesisBox® puede "hablar" con hasta 2 G50s de Mitsubishi Electric usando el protocolo XML y ofrece las señales de todos estos grupos City Multi a través de su interface KNX EIB, permitiendo integrar en KNX hasta 100 grupos de aire acondicionado. El AG-150A se puede usar con Expansion Cards como está explicado en la proxima sección

El interface KNX de IntesisBox

IntesisBox simula un dispositivo KNX y actúa como si fuera un dispositivo más en el sistema KNX. El interface KNX EIB de IntesisBox se conecta directamente al bus EIB y está opto aislado del resto de componentes electrónicos internos.

La configuración de IntesisBox

La gama de pasarelas IntesisBox KNX se configura con LinkBoxEIB, un software para Windows® que se suministra sin coste adicional junto con la compra de IntesisBox. Con la instalación de LinkBoxEIB, también se instala un proyecto Demo para la integración de dispositivos G50, usando este proyecto la configuración de la pasarela para esta integración es fácil y rápida.

Capacidad de IntesisBox

Elemento	Máximo	Notas
Nº de G50	2	Número de interfaces G50 independientes 2 x G-50A / GB-50A / AE200 2 x AG150 / AE200 (sin Expansion Controllers) 1 x AG150 / AE200 (con 2 Expansion Controllers)
Nº de Grupos City Multi (Nº de G50s X 50)	100	Nº de grupos de unidades interiores de A.A.
Nº de Grupos EIB	5902	Nº total de Grupos EIB que pueden usarse en IntesisBox.
Nº Direcciones de escucha	2000	Nº de grupos EIB que pueden usarse como direcciones de escucha.
Nº Direcciones de escucha por Grupo EIB.	255	Nº de direcciones de escucha que pueden asociarse a un grupo EIB.

Existen dos modelos de IntesisBox KNX - Mitsubishi Electric G50, con diferentes capacidades cada uno:

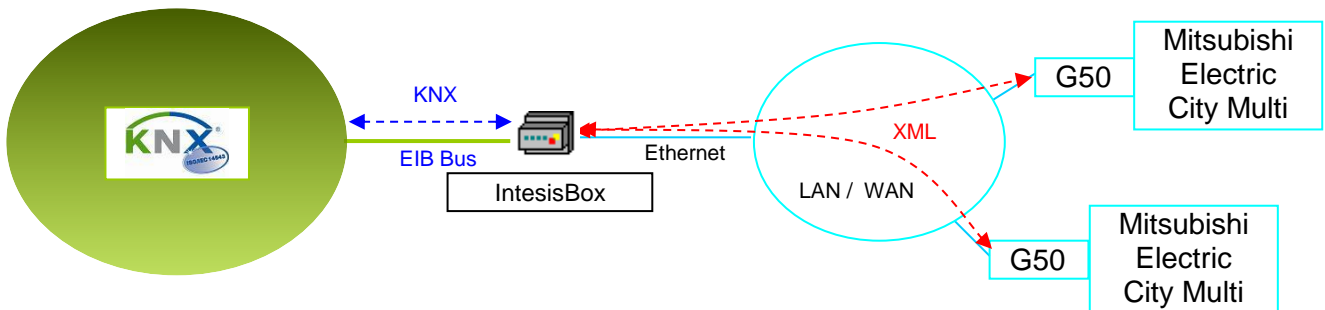
- Versión básica con capacidad para un G50 y 15 grupos City Multi. *Ref.: ME-AC-KNX-15*
- Versión extendida con capacidad de dos G50s y 100 grupos City Multi. *Ref.: ME-AC-KNX-100*



NOTA: Recuerde que la pasarela AG-150A o AE200 de Mitsubishi Electric requiere de una licencia de software, *PC-Monitoring license (SW-Mon)*, que debe ser adquirida junto con la pasarela AG-150A o AE200.

Ejemplos de aplicación

Integración del sistema de aire acondicionado City Multi de Mitsubishi Electric equipado con el interfaz G50 en sistemas de control KNX.

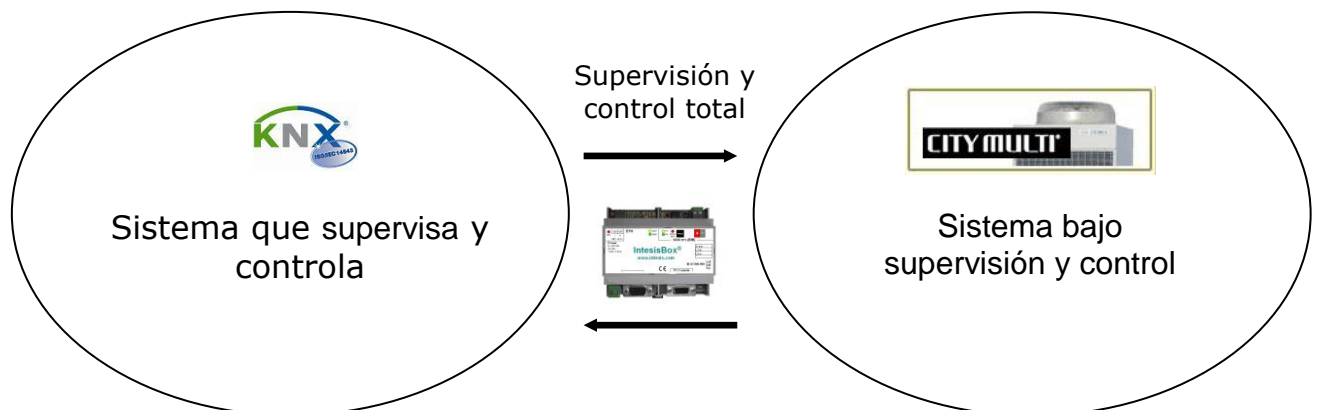


Sistema de control KNX

- Automatización de edificios.
- Domótica.
- ...

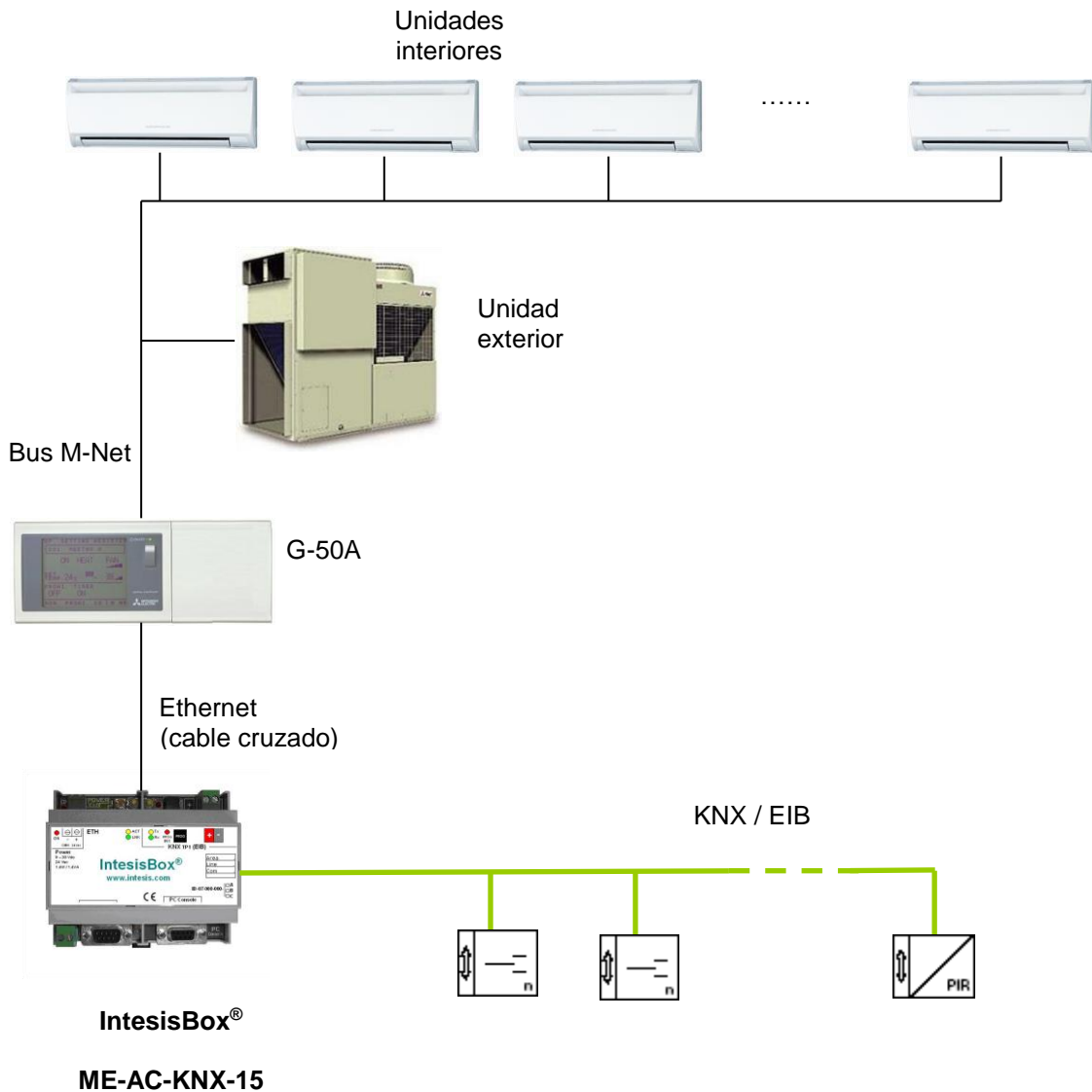
Sistema de aire acondicionado típico de Mitsubishi Electric equipado con el interfaz G50:

- G-50A (versión de G50 con pantalla y teclado), GB-50A (versión de G50 con tapa ciega), y AG-150A (nueva versión de G50 con pantalla táctil) son todos los modelos soportados, no hay diferencia desde el punto de vista de IntesisBox.
- 50 unidades interiores o 50 grupos por G50
- Cada grupo puede tener de 1 a 16 unidades interiores asociadas.



Aplicaciones típicas

Monitorización y control total de un sistema de aire acondicionado City Multi de Mitsubishi Electric desde KNX.



El interface KNX/EIB de IntesisBox

General	
Número Máx. de G50s	Se soportan hasta 2 G50s (hasta 100 grupos).
Señales virtuales	<ul style="list-style-type: none"> Una señal virtual de error de comunicación por cada G50 definido. Una señal virtual de error de comunicación por cada grupo del G50. Todas estas señales virtuales están también disponibles desde KNX.
Interface KNX/EIB	
Acoplador de Bus	Acoplador de bus KNX TP1 (EIB) interno opto aislado para conexión directa al bus EIB. Conector tipo clema enchufable de 2 polos.
Parámetros configurables	<ul style="list-style-type: none"> Dirección física
Interactividad con el sistema KNX/EIB	<ul style="list-style-type: none"> Todas las señales por grupo y funcionalidades ofrecidas por el G50 están disponibles desde KNX/EIB. Cuando arranca la pasarela, o después de una detección de reinicio del bus EIB, todos los valores actualizados desde el sistema Mitsubishi Electric serán enviados a KNX. <i>Configurable individualmente por punto.</i> Cualquier cambio detectado en el sistema Mitsubishi Electric (p.e. en la Temperatura Ambiente de un grupo G50) se transmite inmediatamente a KNX. <i>Configurable individualmente por punto.</i> Cualquier valor de un punto se puede actualizar con una lectura al sistema KNX/EIB cuando se pone en marcha la pasarela (p.e. la Temperatura de Consiga). <i>Configurable individualmente por punto.</i> Múltiples direcciones de grupo EIB pueden actuar en el mismo punto de la pasarela. Las señales de Modo, Dirección del aire (lamas), Velocidad del ventilador, y Ventilación de cada grupo G50 permiten la característica <i>Multibit</i>, se pueden supervisar/controlar desde KNX usando objetos del tipo EIS-6(8 bits) (p.e. escribiendo el valor correspondiente al modo deseado: 0, 1, 2, 3...) o también usando objetos más simples de tipo EIS-1('switching') (p.e. un objeto diferente para cada Modo disponible). Permite, por ejemplo, fijar un modo dado o una velocidad de ventilador usando un objeto 'switching' simple.
Puntos	
Parámetros configurables por punto	Campos relacionados con G50. <ul style="list-style-type: none"> Activo (Si/No). Práctico para desactivar puntos del G50 que no se quiera que sean accesibles desde KNX conservando la configuración introducida para ellos (para un uso futuro). Campos relacionados con KNX/EIB. <ul style="list-style-type: none"> Dirección de Grupo (en formatos P/I/S o P/S). <i>Es la dirección de grupo principal.</i> Direcciones de escucha (en formato P/I/S o P/S separado por coma). La pasarela escuchará telegramas KNX/EIB de estas direcciones de grupo, cuando las reciba actuará como si fueran provenientes de la dirección de grupo principal definida. Esto es muy útil para traspasar acciones al sistema Mitsubishi Electric provenientes de diferentes comandos KNX, por ejemplo desde un pulsador marcha/paro individual y también desde un pulsador marcha/paro general. R. Especifica si el punto se puede leer desde el sistema KNX/EIB. W. Especifica si el punto se puede escribir desde el sistema KNX/EIB. T. Especifica si se enviará un telegrama al sistema KNX/EIB cuando cambie el valor del punto. U. Especifica si el valor del punto se debe actualizar realizando una lectura en el sistema KNX/EIB cuando se pone en marcha la pasarela.
EIS (tipos de datos)	Cada punto tiene un EIS (tipo de dato KNX) fijo asociado.

El interface G50 de IntesisBox

Interface G50	
Tipo de dispositivo	Cliente
Parámetros Configurables	Intervalo de interrogación (de 1 a 600 segundos). Para cada G50 definido: <ul style="list-style-type: none"> Nombre descriptivo. Dirección IP Puerto TCP.

Señales disponibles desde KNX para cada unidad interior de A. A. Mitsubishi Electric City Multi o para cada grupo de unidades interiores.

Property	Descripción / Estado
Drive	Marcha/Paro Lectura/Escritura: ON, OFF
Mode ¹	Modo A.A. Lectura/Escritura: COOL, DRY, FAN, HEAT, AUTO, HEAT RECOVERY, LC_AUTO, BYPASS Lectura: AUTO HEAT, AUTO COOL
SetTemp ¹	Temperatura de Consigna (sólo se permiten números enteros) Lectura/Escritura: Si está desactivada la opción de Consigna de Temperatura virtual (ver apartado 3.3 de este mismo documento). Escritura: Si está activada la opción de Consigna de Temperatura virtual, para configurarla desde un sensor KNX externo (ver apartado 3.3 de este mismo documento). Para modo COOL o DRY: de 19 a 30 °C, para modo HEAT: de 17 a 28 °C, para modo AUTO: de 19 a 28 °C.
AirDirection	Dirección de salida del aire Lectura/Escritura: HORIZONTAL, MID1, MID2, VERTICAL, SWING
FanSpeed	Velocidad del ventilador del A. A. o LOSSNAY Lectura/Escritura: HIGH, MIDH, MIDL, LOW
RemoCon	Prohibición general de control desde el panel local Lectura/Escritura: PROHIBIT, PERMIT
DriveItem	Prohibición de control ON/OFF desde el panel local Lectura/Escritura: CHK_ON, CHK_OFF
ModelItem	Prohibición de control de Modo desde el panel local Lectura/Escritura: CHK_ON, CHK_OFF
SetTempItem	Prohibición de control de temperatura de consigna desde el panel local Lectura/Escritura: CHK_ON, CHK_OFF
FilterItem	Prohibición de control de Reset de Filtro Sucio desde el panel local Lectura/Escritura: CHK_ON, CHK_OFF
Ventilation	Estado operacional para LOSSNAY o OA Lectura/Escritura: HIGH, LOW, OFF
FilterSignSts	Estado de Limpieza del Filtro Lectura: Indica si el filtro está sucio. Rang0: 0 (Limpio) – 1 (Sucio)
ErrorSignSts	Estado del Error Lectura: Indica el estado actual de la señal de error Rango: 0 (Sin error) – 1 (Error)

¹ Las unidades PWFY tienen modos y SetTemp distintos, expuestos en la columna de señales en el LinKBoxEIB (sección 3.4 del Manual de Usuario)

InletTemp	Temperatura Ambiente Lectura: Si está desactivada la opción de Consigna de Temperatura virtual (ver apartado 3.3 de este mismo documento). Escritura: Si está activada la opción de Consigna de Temperatura virtual, para ser medida desde un sensor KNX externo (ver apartado 3.3 de este mismo documento). Rango: de 0.0 a 99.9
FilterSignRst	Reset del indicador de Limpieza del Filtro Escritura: Reset del indicador de Limpieza del Filtro Rango: 1 (Reset)
ErrorSignRst	Reset de la señal de Error Escritura: Reset de la señal de error Rango: 1 (Reset)
SetTemp1	Temperatura de Consigna 1 (Cool-Dry) con Dual Setpoint habilitado Lectura/escritura: Si la opción Dual Setpoint está seleccionada y habilitada en el control de Mitsubishi. Rango: 19..30 °C
SetTemp2	Temperatura de Consigna 2 (Heat) con Dual Setpoint habilitado Lectura/escritura: Si la opción Dual Setpoint está seleccionada en el control de Mitsubishi. Rango: 17..28 °C
SetTemp3	Temperatura de Consigna 3 (Auto) con Dual Setpoint habilitado Lectura/escritura: Si la opción Dual Setpoint está seleccionada y habilitada en el control de Mitsubishi y se usa el parámetro "Separated Auto Setpoint". Rango: 19..28 °C
AutoModeSWex	Configuración de Automode Setpoint Lectura/Escritura: Si la opción Dual Setpoint está seleccionada y habilitada en el control de Mitsubishi.
G50 Communication Error	Error de comunicación con el G50 Señal virtual generada por IntesisBox para indicar el estado de la comunicación con el G50.
Group Communication error	Error de comunicación con el Grupo Señal virtual generada por IntesisBox para indicar que el grupo no está configurado en el G50.

Software de configuración

LinkBoxEIB

- Software de uso sencillo e intuitivo para la configuración y supervisión en tiempo real de la pasarela. Compatible con sistemas operativos Microsoft Windows. Suministrada sin coste adicional junto con la pasarela.
- Software multiventana que permite supervisar simultáneamente la comunicación con ambos protocolos (sistemas) y los valores en tiempo real de todas las señales, permitiendo modificar cualquier valor (muy útil para puesta en marcha y prueba de los sistemas), ventana de consola que muestra mensajes de depuración y de estado de funcionamiento, y ventana de configuración para la configuración de las señales y parámetros de comunicación de la pasarela.
- La tabla de configuración de señales reside en fichero de texto separado por tabuladores, lo que permite una rápida y fácil configuración de señales desde Excel (muy útil para proyectos con muchas señales).
- Permite introducir la configuración de la pasarela en *off-line* (desconectado físicamente de la pasarela).
- Conexión a la pasarela por puerto serie para la descarga de la configuración y supervisión de funcionamiento (cable serie suministrado junto con la pasarela) o por Ethernet (UDP puerto 23).
- Permite la configuración de todos los protocolos externos disponibles para la gama IntesisBox® KNX.
- Actualizaciones periódicas gratuitas de este software con cada nuevo protocolo que se añade a la gama IntesisBox® KNX.
- Herramienta multiproyecto que permite mantener en el PC del instalador la configuración de todas las instalaciones que utilizan pasarelas IntesisBox® KNX.
- Herramienta multidioma, todos los textos están en fichero de texto separado por tabuladores para una sencilla modificación o adición de nuevos idiomas.
- La pasarela admite una serie de comandos de sistema que pueden ser enviados de forma sencilla desde la herramienta de configuración, muy útiles para depuración y ajuste (Reset, Fecha/Hora, petición de versión Firmware...).

Configuration Mitsubishi G50-A/G850-A - Max.G502 - Max.GroupEIB:5902 - Max.List.AddressEIB:2000 - Max.List.Address/GroupEIB:255

Group	Code	Signal	EIB	Group	Listening addresses	R	w	T	U	A
1	1 100-Communication error (59)	Communication error (59)	1 - Switching (1 bit)	1A0/100		R	w	T	U	A
2	1 110-Communication error Group	Communication error Group	1 - Switching (1 bit)	1A0/01		R	w	T	U	A
3	1 1 0 - Drive	Start/Stop	1 - Switching (1 bit)	1A0/0	1/0/200.1/0/201	R	w	T	U	A
4	1 1 0 - Mode	Mode: 0: Cool, 1: Dry, 2: Fan, 3: Heat, 4: Auto, 5: AutoHeat, 6: AutoCool (Lossy), 7: HeatRecovery, 8: LC_Auto, 9: Bypass (PWfY: 0: Cooling, 1: AirFreeze, 2: Heating/Co. 3: He	14 - Counter (8 bit)	1A0/1		R	w	T	U	A
5	1 1 20 - COOL (8)	COOL (PWfY: Cooling)	1 - Switching (1 bit)	1A1/0		R	w	T	U	A
6	1 1 21 - DRY (1)	DRY (PWfY: AirFreeze)	1 - Switching (1 bit)	1A1/1		R	w	T	U	A
7	1 1 22 - FAN (2)	FAN (PWfY: Heating/Co)	1 - Switching (1 bit)	1A1/2		R	w	T	U	A
8	1 1 23 - HEAT (3)	HEAT (PWfY: Heating)	1 - Switching (1 bit)	1A1/3		R	w	T	U	A
9	1 1 24 - AUTO (4)	AUTO (PWfY: HotWater)	1 - Switching (1 bit)	1A1/4		R	w	T	U	A
10	1 1 25 - AUTO HEAT (5)	AUTOHEAT	1 - Switching (1 bit)	1A1/05		R	w	T	U	A
11	1 1 26 - AUTO COOL (6)	AUTOCOOL	1 - Switching (1 bit)	1A1/06		R	w	T	U	A
12	1 1 27 - HEAT RECOVERY (7)	HEATRECOVERY	1 - Switching (1 bit)	1A1/7		R	w	T	U	A
13	1 1 28 - LC_AUTO (8)	LC_AUTO	1 - Switching (1 bit)	1A1/08		R	w	T	U	A
14	1 1 29 - BYPASS (9)	BYPASS	1 - Switching (1 bit)	1A1/09		R	w	T	U	A
15	1 1 2 - Set temp.	Temperature set point - in mode COOL or DRY: 19.30 °C / 19.35°C (extended); in mode HEAT or AUTO: 17.28 °C / 4.5. 28°C (extended) (PWfY: 10. 70°C)	5 - Float (16 bit)	1A0/2		w				
16	1 1 3 - AirDir	Direction of the air outlet	14 - Counter (8 bit)	1A0/3		R	w	T	U	A
17	1 1 30 - HORIZONTAL (0)	HORIZONTAL	1 - Switching (1 bit)	1A0/3		R	w	T	U	A
18	1 1 31 - MID1 (1)	MID1	1 - Switching (1 bit)	1A0/1		R	w	T	U	A
19	1 1 32 - MID2 (2)	MID2	1 - Switching (1 bit)	1A0/2		R	w	T	U	A
20	1 1 33 - VERTICAL (3)	VERTICAL	1 - Switching (1 bit)	1A0/3		R	w	T	U	A
21	1 1 34 - SWING (4)	SWING	1 - Switching (1 bit)	1A0/4		R	w	T	U	A
22	1 1 35 - AUTO (5)	AUTO	1 - Switching (1 bit)	1A0/5		R	w	T	U	A
23	1 1 4 - FanSpeed	Fan speed of the AC or LOSSNAY	14 - Counter (8 bit)	1A0/4		R	w	T	U	A
24	1 1 36 - LOW (0)	LOW	1 - Switching (1 bit)	1A0/0		R	w	T	U	A
25	1 1 37 - MID1 (1)	MID1	1 - Switching (1 bit)	1A0/1		R	w	T	U	A
26	1 1 38 - MIDH (2)	MIDH	1 - Switching (1 bit)	1A0/2		R	w	T	U	A
27	1 1 39 - HIGH (3)	HIGH	1 - Switching (1 bit)	1A0/3		R	w	T	U	A
28	1 1 40 - AUTO (4)	AUTO	1 - Switching (1 bit)	1A0/4		R	w	T	U	A
29	1 1 5 - RemoCon	General prohibition of the control from the local panel	1 - Switching (1 bit)	1A0/5		R	w	T	U	A
30	1 1 6 - DriveRem	Prohibition of the ON/OFF control from the local panel	1 - Switching (1 bit)	1A0/6		R	w	T	U	A
31	1 1 7 - ModelRem	Prohibition of the Mode control from the local panel	1 - Switching (1 bit)	1A0/7		R	w	T	U	A
32	1 1 8 - SetTempRem	Prohibition of the Setpoint control from the local panel	1 - Switching (1 bit)	1A0/8		R	w	T	U	A
33	1 1 9 - FilterRem	Prohibition of the Filter Reset control from the local panel	1 - Switching (1 bit)	1A0/9		R	w	T	U	A
34	1 1 10 - Ventilation	Operational status of the LOSSNAY or OA	14 - Counter (8 bit)	1A0/10		R	w	T	U	A
35	1 1 41 - OFF (0)	OFF	1 - Switching (1 bit)	1A0/0		R	w	T	U	A
36	1 1 42 - LOW (1)	LOW	1 - Switching (1 bit)	1A0/1		R	w	T	U	A
37	1 1 43 - HIGH (2)	HIGH	1 - Switching (1 bit)	1A0/2		R	w	T	U	A
38	1 1 11 - FilterSigSts	Filter Dirty status (read)	1 - Switching (1 bit)	1A0/11		R	w	T	U	A
39	1 1 12 - ErrorSigSts	Error status (read)	1 - Switching (1 bit)	1A0/12		R	w	T	U	A
40	1 1 13 - InletTemp	Ambient Temperature	5 - Float (16 bit)	1A0/13		w				
41	1 1 14 - FilterSigRst	Reset of the Filter Dirty indication (write)	1 - Switching (1 bit)	1A0/14		w				
42	1 1 15 - ErrorSigRst	Reset of the Error indication for all units (write)	1 - Switching (1 bit)	1A0/15		w				
43	1 1 16 - SetTemp1	Setpoint1 /COOL-DRY (when Dual Setpoint Clg)	5 - Float (16 bit)	1A0/16		w				
44	1 1 17 - SetTemp2	Setpoint2 /HEAT (when Dual Setpoint Clg)	5 - Float (16 bit)	1A0/17		w				
45	1 1 18 - SetTemp3	Setpoint3 /AUTO (when Dual Setpoint Clg and separated AUTO setp)	5 - Float (16 bit)	1A0/18		w				
46	1 1 19 - AutoModeSWEx	Auto Mode Setpoint Clg (when Dual Setpoint Clg)	14 - Counter (8 bit)	1A0/19		R	w	T	U	A

Características técnicas

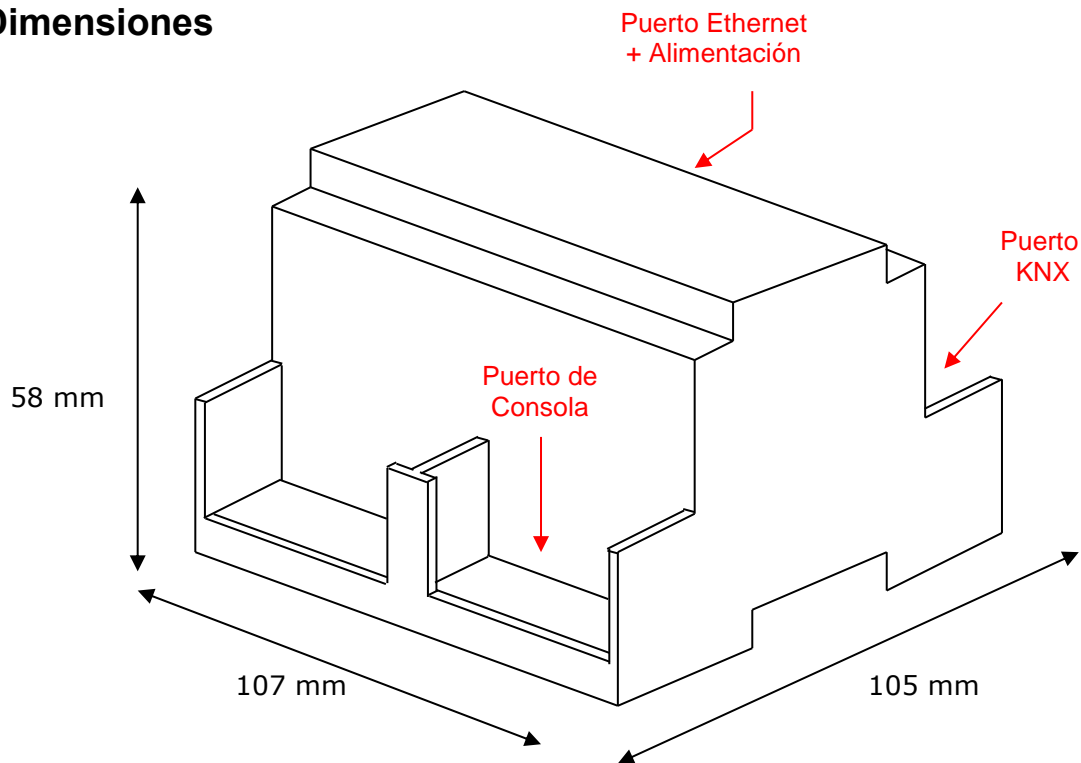


Caja	Plástico tipo PC (UL 94 V-0). Medidas: 107mm x 105mm x 58mm.
Color	Gris. RAL 7035.
Alimentación	De 9 a 30Vcc +/-10% 1.4W. 24Vca +/-10% 1.4VA. Conector de alimentación tipo clema enchufable de 2 polos.
Montaje	Mural Carril DIN EN60715 TH35.
Puerto KNX (EIB)	1 x KNX TP1 (EIB) opto aislado. Conector tipo clema enchufable de 2 polos.
Puerto Mitsubishi Electric G50	1 x Ethernet 10BT. Conector RJ45
Indicadores LED	1 x Alimentación. 2 x Actividad puerto KNX (Tx, Rx). 2 x Puerto Ethernet (LNK, ACT). 1 x Programación/bus KNX ¹
Pulsadores	1 x Programación KNX ¹
Puerto de Consola	RS232 (DCE). Conector hembra DB9.
Configuración	Vía puerto de consola ² y Ethernet (UDP).
Firmware	Permite actualizaciones desde el puerto de consola
Rango de temperatura de funcionamiento	De 0°C a +70°C
Rango de humedad relativa de funcionamiento	De 5% a 95%, sin condensación
Protección	IP20 (IEC60529).
Conformidad RoHS	Cumple con la directiva RoHS (2002/95/CE).

¹ No operativo por el momento. Reservado para usos futuros.

² Junto con el equipo también se suministra un cable estándar DB9 macho - DB9 hembra de 1.8 m. para configurar y monitorizar el dispositivo usando un puerto serie del PC. También se suministra el software de configuración (sin coste adicional), compatible con el sistema operativo MS Windows®.

Dimensiones



Espacio disponible recomendado para su instalación en armario (mural o montaje en carril DIN), con espacio suficiente para las conexiones externas:

