

Instrucciones de seguridad

ATENCIÓN

Siga atentamente estas instrucciones de seguridad e instalación. Un manejo inadecuado puede ocasionar daños para su salud y puede ocasionar también daños irreparables en IntesisBox y/o en el resto de equipos conectados a IntesisBox.

- IntesisBox debe ser instalado por personal técnico adecuado (electricista o personal técnico cualificado) siguiendo todas las instrucciones de seguridad, y de acuerdo con la legislación vigente para la instalación de equipos eléctricos.
- IntesisBox no debe instalarse nunca a la intemperie o donde pueda incidirle directamente agua, humedad, radiación solar o polvo.
- IntesisBox es válido sólo para la instalación en lugares de acceso restringido.
- En instalación mural, fijar IntesisBox de forma segura siguiendo las instrucciones indicadas abajo y sobre una superficie sin vibraciones.
- Se recomienda la instalación de IntesisBox dentro de un armario metálico anclado a una pared sin vibraciones y conectado adecuadamente a tierra eléctrico.
- Desconecte siempre la alimentación de cualquier cable antes de manipularlo y conectarlo a IntesisBox.
- Respete siempre la polaridad de los cables de alimentación y comunicación cuando los conecte a IntesisBox.
- Suministre una tensión adecuada para alimentar IntesisBox, dentro de los rangos admitidos (ver características técnicas).
- Este dispositivo se ha diseñado para instalarse dentro de un envolvente tipo armario eléctrico. Para evitar descargas electrostáticas a la unidad en ambientes con niveles estáticos por encima de 4 kV, se deben tomar precauciones cuando el dispositivo se instale fuera de un envolvente. Cuando se trabaja en un envolvente (por ejemplo, realizando ajustes, manipulando interruptores, etc.), se deben tomar las precauciones típicas antiestáticas antes de tocar el equipo.

Instrucciones de Instalación

- Asegúrese que los cables de alimentación y comunicación no tienen tensión antes de conectarlos a IntesisBox.
- Instale IntesisBox respetando las instrucciones de seguridad dadas arriba, vea detalles de montaje abajo.
- Conecte el cable de tensión de alimentación al terminal de alimentación IntesisBox.
- Se debe utilizar un disyuntor antes del cable de alimentación. Tipo 250V-6A.
- Conecte los cables de comunicación a IntesisBox, vea detalles más abajo o en el manual de usuario.
- Alimente IntesisBox y el resto de equipos conectados a IntesisBox.

Configuración y puesta en servicio

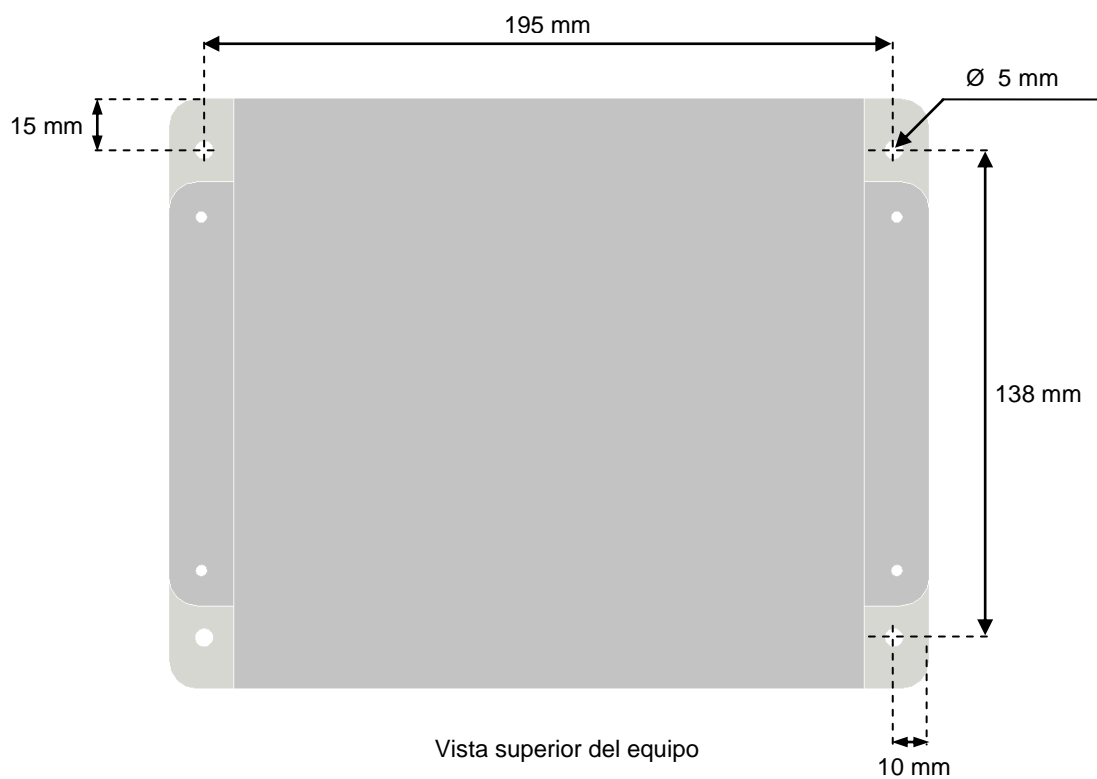
Utilice el software de configuración LinkBoxEIB y siga las instrucciones del manual de usuario para la configuración y puesta en servicio de IntesisBox.

Vea instrucciones para descargarse e instalar la última versión disponible del software de configuración LinkBoxEIB y el manual de usuario en

<http://www.intesis.com/down/eib/linkboxeib.html>

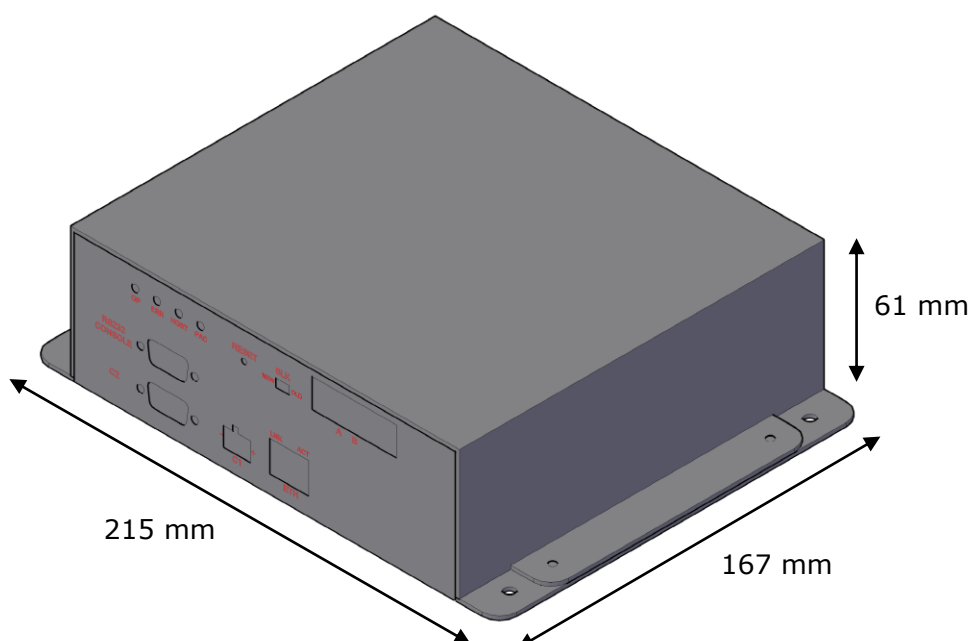
Sujeción mural

Utilice los agujeros para la sujeción mural del equipo utilizando tornillos. Vea medidas en la siguiente figura:

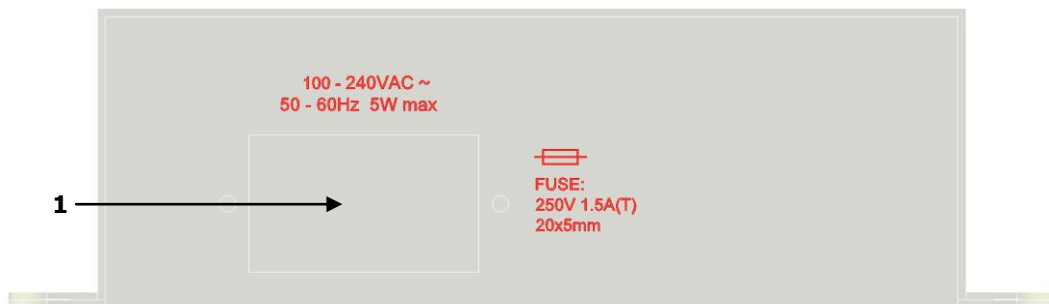


Dimensiones

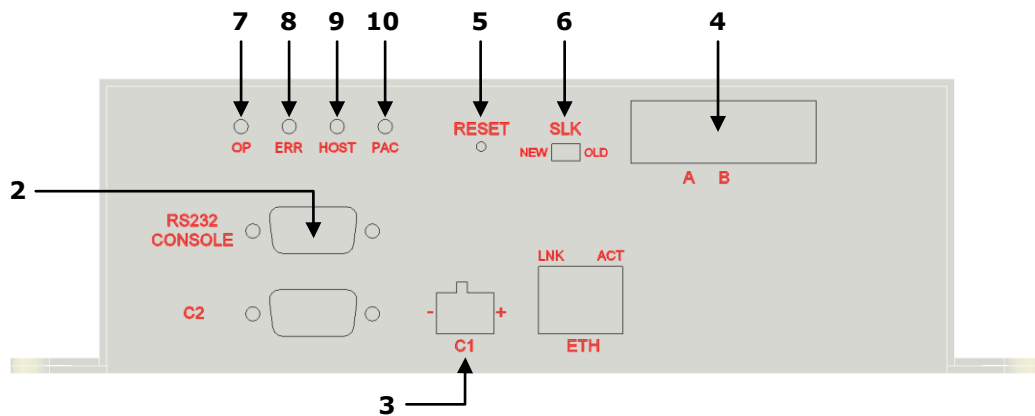
Dimensiones exteriores.



Conexiones e indicaciones



Vista parte trasera del equipo



Vista frontal del equipo

Notas:

1. Conexión de alimentación: 230VAC (ver apartado Características Técnicas). El equipo dispone de un interruptor y de un fusible de protección. Utilice el cable suministrado con IntesisBox (1,6m).
2. Conexión Console: Conecte cable de consola suministrado con la IntesisBox (longitud 1,8m. DB9 Hembra – DB9 Macho estándar) entre su PC y el puerto de consola del equipo. Use el software LinkBoxEIB para configurar IntesisBox. Ver el manual de usuario para detalles.
3. Conexión KNX: Conecte el cable proveniente de bus KNX al conector KNX de IntesisBox (C1). Respete la polaridad.
4. Conexión A-B: Conecte el bus SuperLink® proveniente de las máquinas de aire acondicionado de Mitsubishi Heavy Industries al conector A-B de IntesisBox. Respete la polaridad, y consulte a su distribuidor para más detalles.
5. El equipo dispone de un botón de "RESET".
6. El equipo dispone de un selector para escoger el tipo de bus SuperLink®. Si pertenece a la versión antigua (SuperLink® 1-OLD,) o a la versión más actual (SuperLink® 2-NEW).
7. Led OP: indicación que el equipo está operativo.
8. Led ERR: se enciende cuando hay un error de comunicación.
9. Led HOST: parpadea cuando hay conectividad entre los dos circuitos que forman parte de IntesisBox.
10. Led PAC: parpadea cuando existe actividad en el bus SuperLink®, es decir, cuando hay comunicación entre IntesisBox y las máquinas de aire.

Características técnicas

Envolvente	Chapa metálica industrial. Dimensiones: 215mm x 167mm x 61mm. Peso: 2.025 Kg
Color	Gris metalizado.
Alimentación	De 100 a 240VAC~ De 50 a 60 Hz Máximo 5W Conector de alimentación: C14 (macho) ¹
Fusible	250V 1.5A Dimensiones: 20x5mm
Cables admitidos en los terminales (señales de bajo voltaje)	Por terminal: cables unifilares o multifilares (trenzados o con terminal de puntera) 1 núcleo: 0.75 ... 1.25mm ² 2 núcleos: 0.75 ... 1.25mm ² 3 núcleos: no permitido
Montaje	Panel
Puerto KNX	1 x KNX TP1 (EIB) opto aislado. (Conector tipo clema extraíble de 2 bornes). TNV-1
Puerto A-B	1 x Bus Superlink® (Conector bloque terminales de tornillo, 2 polos "A" "B"). SELV
Indicadores LED	4 x Interfaz MHI (OP, ERR, HOST, PAC)
Pulsadores	1 x Reset del equipo
Selectores	1 x Selector SLK
Puerto de Consola	EIA232. (DB9 hembra, DCE). SELV
Configuración	Vía puerto de consola. ²
Firmware	Permite actualizaciones vía el puerto de consola.
Temperaturas de funcionamiento	De 0°C a +40°C
Humedad relativa de funcionamiento	De 5% a 95%, sin condensación
Protección	IP20 (IEC60529).
Conformidad RoHS	Cumple con la directiva RoHS (2002/95/CE).
Normas y estándares	Conformidad CE con la directiva EMC (2004/108/EC) y la directiva de Baja Tensión (2006/95/EC) EN 61000-6-2 EN 61000-6-3 EN 60950-1 EN 50491-3

¹ Junto con el dispositivo se suministra un cable de alimentación con conector C14 macho de 1,6 metros.

² Junto con el dispositivo se suministra un cable estándar DB9macho-DB9hembra de 1,8 metros para conexión directa al puerto serie de un PC para configuración y monitorización del dispositivo. El software de configuración, compatible con sistemas operativos Windows®, también se suministra.