

Instrucciones de seguridad

⚠ ATENCIÓN

Siga atentamente estas instrucciones de seguridad e instalación. Un manejo inadecuado puede ocasionar daños graves para su salud y daños irreparables en el interfaz y/o en la unidad interna del aire acondicionado.

- Esta interfaz debe ser instalada por personal técnico acreditado (electricista, instalador, o personal técnico cualificado) y siguiendo todas las instrucciones de seguridad.
- Antes de manipular en el interior del aire acondicionado, asegúrese de que está completamente desconectado de la red eléctrica.
- En caso de instalación mural del interfaz junto a la unidad interior del aire acondicionado, fije la interfaz de forma segura siguiendo las instrucciones del diagrama de abajo.
- La interfaz debe ser instalada en una ubicación con acceso restringido.

Instrucciones de instalación

- Desconecte el sistema MHI de la red eléctrica.
- Fije el interfaz a la pared junto a la unidad interior del aire acondicionado siguiendo las instrucciones del diagrama de abajo (respete las instrucciones de seguridad anteriores).
- Conecte la interfaz al bus X Y en cualquier punto del mismo. El bus X Y es el bus que conecta la unidad interior de aire acondicionado y el mando por cable, es un par de hilos que se conectan los terminales X Y, este bus no tiene polaridad.
- Conecte el bus EIA485 al conector EIA485 de la interfaz (para conexión MS/TP) o el cable RJ45 al conector ETH (para conexión IP).
- Tape la unidad interior del aire acondicionado y vuelva a conectarlo a la red eléctrica.
- Siga las instrucciones del manual de usuario para la configuración y puesta en servicio del interfaz.
- Siga las instrucciones de la página siguiente para configurar la interfaz a través de los Micro Interruptores.

IMPORTANTE: El cable para la conexión de MH-RC-BAC-1 al bus X Y puede ser cualquiera de dos hilos, la distancia máxima para el bus X Y es de 500 metros, consulte el manual del aire acondicionado para más detalles.

IMPORTANTE: Si se conecta el mando del fabricante al mismo bus, la comunicación puede perderse. Si esto ocurre, utilice el puerto USB para alimentar el dispositivo.

Safety instructions

⚠ WARNING

Follow carefully this safety and installation instructions. Improper work may lead to serious harmful for your health and may also seriously damage the interface and/or the AC indoor unit.

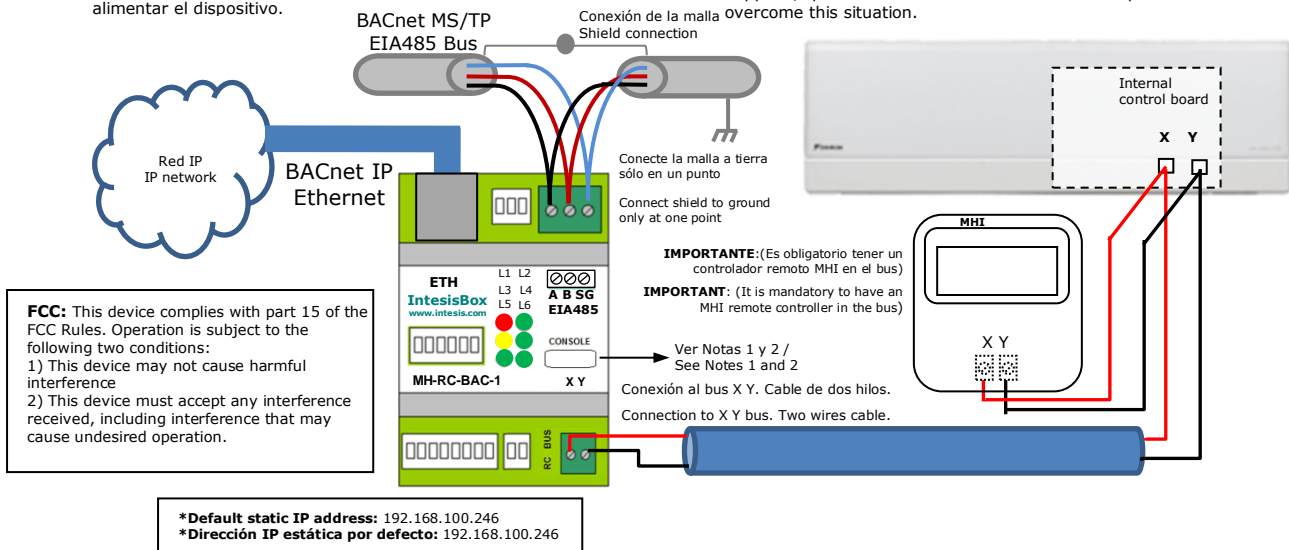
- This interface must be installed by accredited technical personnel (electrician, installer, or technical personnel) and following all the safety instructions.
- Before manipulating the AC indoor unit be sure it is completely disconnected from Mains power.
- In case of wall mounting of the interface beside the AC indoor unit, fix the interface safely following the instructions of the diagram below.
- This interface must be installed in an access restricted location.

Installation instructions

- Disconnect the MHI system from Mains Power.
- Fix the interface beside the AC indoor unit (wall mounting) following the instructions in the diagram below (respect the safety instructions given above).
- Connect the interface to X Y bus in any point of the bus. The X Y bus is the bus that connects the AC indoor unit and the wired remote controller, is a two-wire bus connecting terminals X Y of both, this X Y connection has no specific polarity.
- Connect the EIA485 bus to the connector EIA485 of the interface (for MS/TP connection) or the RJ45 cable to the ETH connector (for IP connection).
- Close the AC indoor unit and reconnect it to Mains Power.
- Follow the instructions on the user manual for configuring and commissioning the interface.
- Follow the instructions of the next page to configure the interface through on-board DIP-switches.

IMPORTANT: The cable used for connection of MH-RC-BAC-1 to X Y bus can be any two-wire cable, the maximum distance for bus X Y is 500 meters, consult the manual of the AC indoor unit for more details.

IMPORTANT: If a wired remote controller of the AC manufacturer is connected in the same bus, communication may shut down. In case this happens, please use the USB connector to power the device to overcome this situation.



NOTA 1: En caso de tener la necesidad de realizar pruebas y no tener acceso al sistema de AA, el Puerto USB se puede utilizar para alimentar el equipo, junto con un alimentador externo USB.

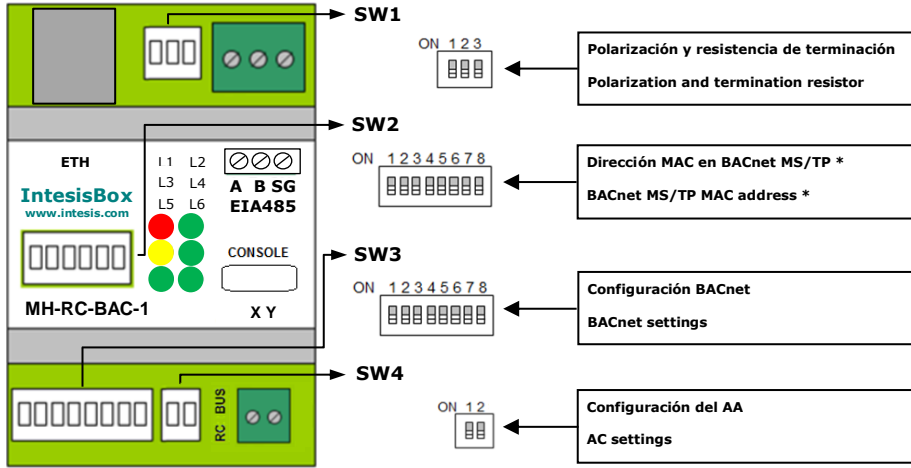
NOTA 2: Es necesario conectar alimentador USB externo de 5VDC (0.5A) cuando el equipo MH-RC-BAC-1 se conecte a unidades RAC de Mitsubishi Heavy a través de accesorio SC-BIKN-E(A) o bien junto al mando RC-EX3.

NOTE 1: USB port can be used, along with an external USB power converter, to power the device for testing purposes if the AC unit is not present.

NOTE 2: 5VDC (0.5A) USB external power is required when MH-RC-BAC-1 device is connected to RAC Mitsubishi Heavy units using SC-BIKN-E(A) accessory or when remote controller RC-EX3 is present.

Configuración por Micro Interruptores

Configuration through DIP - switches



SW1 – Polarización y terminación – Polarization and termination

Valor binario Binary value b ₀ ...b ₂	Valor decimal Decimal value	Interruptores Switches 1 2 3	Descripción Description
0xx	0	↓ x x	Bus EIA485 sin resistencia de terminación. La pasarela no está en un extremo del bus EIA485 (valor por defecto)
1xx	1	↑ x x	Resistencia de terminación de 120 Ω activa. La pasarela está en un extremo del bus EIA485.
x00	0	x ↓ ↓	Sin polarización en el bus
x11	3	x ↑ ↑	Con polarización en el bus

SW2 - Dirección MAC en BACnet MS/TP – BACnet MS/TP MAC address

Valor binario Binary value b ₆ ...b ₇	Valor decimal Decimal value	Interruptores Switches								Dirección MAC MAC address
		1	2	3	4	5	6	7	8	
000000x	0	↓	↓	↓	↓	↓	↓	↓	x	0
100000x	1	↑	↓	↓	↓	↓	↓	↓	x	1
010000x	2	↓	↑	↓	↓	↓	↓	↓	x	2
110000x	3	↑	↑	↓	↓	↓	↓	↓	x	3
....
101111x	125	↑	↓	↑	↑	↑	↑	↑	x	125
011111x	126	↓	↑	↑	↑	↑	↑	↑	x	126
111111x	127	↑	↑	↑	↑	↑	↑	↑	x	127

* NOTA: La dirección MAC seleccionada puede afectar el Device Instance. Consulte el manual para más información. - * NOTE: The MAC address selected may affect on the Device Instance. Check the manual for more information.

SW3 – Configuración BACnet – BACnet settings

Valor binario Binary value b ₆ ...b ₇	Valor decimal Decimal value	Interruptores Switches								Descripción Description
		1	2	3	4	5	6	7	8	
0xxxxxxx	0	↓	x	x	x	x	x	x	x	BACnet MS/TP active
1xxxxxxx	1	↑	x	x	x	x	x	x	x	BACnet IP active
x000xxxx	0	x	↓	↓	↓	x	x	x	x	Autobaudrate
x100xxxx	1	x	↑	↓	↓	x	x	x	x	9600 bps
x010xxxx	2	x	↓	↑	↓	x	x	x	x	19200 bps
x110xxxx	3	x	↑	↑	↓	x	x	x	x	38400 bps
x001xxxx	4	x	↓	↓	↑	x	x	x	x	57600 bps
x101xxxx	5	x	↑	↓	↑	x	x	x	x	76800 bps
x011xxxx	6	x	↓	↑	↑	x	x	x	x	115200 bps
x111xxxx	7	x	↑	↑	↑	x	x	x	x	Reserved - Reservado
xxxx0xxx	0	x	x	x	x	↓	x	x	x	Grados Celsius
xxxx1xxx	1	x	x	x	x	↑	x	x	x	Grados Fahrenheit

SW4 – Configuración del AA – AC settings

Valor binario Binary value b ₀ ...b ₁	Valor decimal Decimal value	Interruptores Switches 1 2	Descripción Description
0x	0	↓ x	Esclavo del bus X Y
1x	1	↑ x	Maestro del bus X Y
x0	0	x ↓	No UD vanes (Up Down)
x1	1	x ↑	With UD vanes (Up Down)

LED – Información proporcionada por los LEDs – LED information

LED	Comportamiento Behaviour	Descripción Description
L1 (red)	ON steady	Error de comunicación con el AA
	Blinking	Error en el AA
	Flashing	Addressing State in progress
	Off	Funcionamiento normal

LED	Comportamiento Behaviour	Descripción Description
L5 (green)	ON steady	Link con BACnet MS/TP
	Blinking	Actividad en el bus MS/TP

LED	Comportamiento Behaviour	Descripción Description
L6 (green)	ON steady	Link con BACnet IP
	Blinking	Actividad en el bus BACnet IP

NOTA: Para más información acerca de otros modos de operación de los leds consulte el manual - NOTE: Check the manual for more information about other LED operation modes

The user manual is available at: <https://www.intesisbox.com/en/mitsubishi-heavy-bacnet-vrf-mh-rc-bac-1/gateway/>

The user manual is available at: <https://www.intesisbox.com/en/mitsubishi-heavy-bacnet-vrf-mh-rc-bac-1/gateway/>