

Instrucciones de seguridad

 **ATENCIÓN**

Siga atentamente estas instrucciones de seguridad e instalación. Un manejo inadecuado puede ocasionar daños graves para su salud y daños irreparables en el interfaz y/o en el sistema de clima.

- Esta interfaz debe ser instalada por personal técnico acreditado (electricista, instalador, o personal técnico cualificado) y siguiendo todas las instrucciones de seguridad.
- Antes de manipular en el interior del sistema de clima, asegúrese de que está completamente desconectado de la red eléctrica.
- En caso de instalación mural del interfaz junto a la unidad interior, fije la interfaz de forma segura.

Safety instructions

 **WARNING**

Follow carefully this safety and installation instructions. Improper work may lead to serious harmful for your health and also may damage seriously the interface and/or the climate system.

- This interface must be installed by accredited technical personnel (electrician, installer, or qualified technical personnel) and following all the safety instructions.
- Before manipulating the climate system unit be sure it is completely disconnected from Mains power.
- In case of wall mounting of the interface beside the AC indoor unit, fix the interface safely.

Instrucciones de instalación


- Desconecte el sistema Aquarea de la red eléctrica.
- Si posee un sistema **Aquarea Monobloc**:
  1. Desconecte el cable suministrado por Panasonic proveniente de la unidad exterior del Panel de Control (Ver Manual de Panasonic)
  2. Conecte el cable de Panasonic al conector K1 de la interfaz PA-AW-KNX-1.
  3. Conecte un extremo del cable suministrado en el conector K2 de la interfaz PA-AW-MBS-1 y el otro al Panel de Control (Ver Manual de Panasonic)
- Si posee un sistema **Aquarea Bibloc**:
  1. Desconecte el cable del Panel de Control de la Placa Electrónica de la Unidad Interior (CN-Remote connector)
  2. Conecte el cable del Panel de Control de Panasonic en el conector K2 del PA-AW-KNX-1.
  3. Conecte un extremo del cable suministrado al conector K1 del PA-AW-KNX-1 y el otro extremo a la Placa Electrónica como si se tratara del Panel de Control (conector CN-Remote).
- Conecte el bus EIB al conector **KNX** de la interfaz. Respete la polaridad.
- Fije la interfaz a la pared, junto a la unidad interior del sistema Aquarea o en el sitio que le parezca más conveniente en función de las necesidades de la instalación (respete las instrucciones de seguridad anteriores).
- Tape el sistema Aquarea de nuevo y vuelva a conectarlo a la red eléctrica.
- Siga las instrucciones del manual de usuario para la configuración y puesta en servicio de la interfaz.


Installation instructions

- Disconnect the Aquarea system from Mains Power.
- If you have an **Aquarea Monoblock** system:
  1. Detach Outdoor Unit's cable supplied by Panasonic from the Control Panel itself (See Panasonic's installation manual)
  2. Connect Panasonic's cable coming from the Outdoor Unit in the PA-AW-KNX-1 K1 connector.
  3. Connect one end of the supplied cable in the PA-AW-KNX-1 K2 connector and the other end into the Control Panel (See Panasonic's installation manual)
- If you have an **Aquarea Biblock** system:
  1. Detach Control Panel's cable from the Indoor Unit Electronic Controller Board (CN-Remote connector)
  2. Connect Panasonic's Control Panel cable in the PA-AW-KNX-1 K2 connector.
  3. Connect one end of the supplied cable in the K1 connector of the PA-AW-KNX-1 itself and the other end into the Indoor Unit as if it was Panasonic's Control Panel cable (CN-Remote connector).
- Connect the EIB bus to the KNX connector of the interface. Respect polarity.
- Fix the interface beside the Aquarea system (wall mounting) or install it in the place that best fits your project needs (respect the safety instructions given above).
- Close the Aquarea system covers and reconnect it to Mains Power.
- Follow the instructions on the user manual for configuring and commissioning the interface.

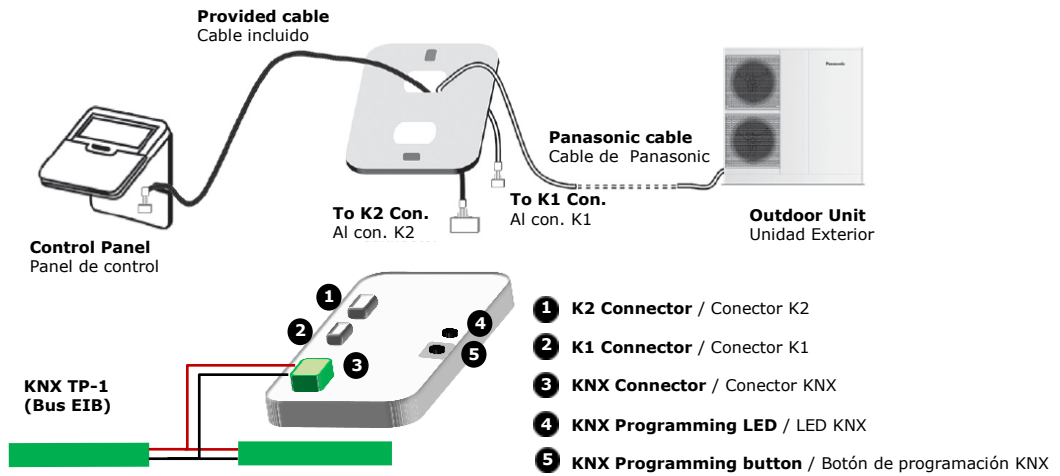
**IMPORTANTE:** La ampliación o acortamiento del cable de conexión que se incluye con el interfaz puede provocar un funcionamiento incorrecto. Mantenga el cable de conexión lo más alejado posible del cableado eléctrico y del cable de tierra, no los enrolle juntos.

**IMPORTANT:** Extending or shortening the connecting cable included with the interface may cause it to malfunction. Keep the connecting cable as far away as possible from electrical wires and ground wire. Do not bundle them together.

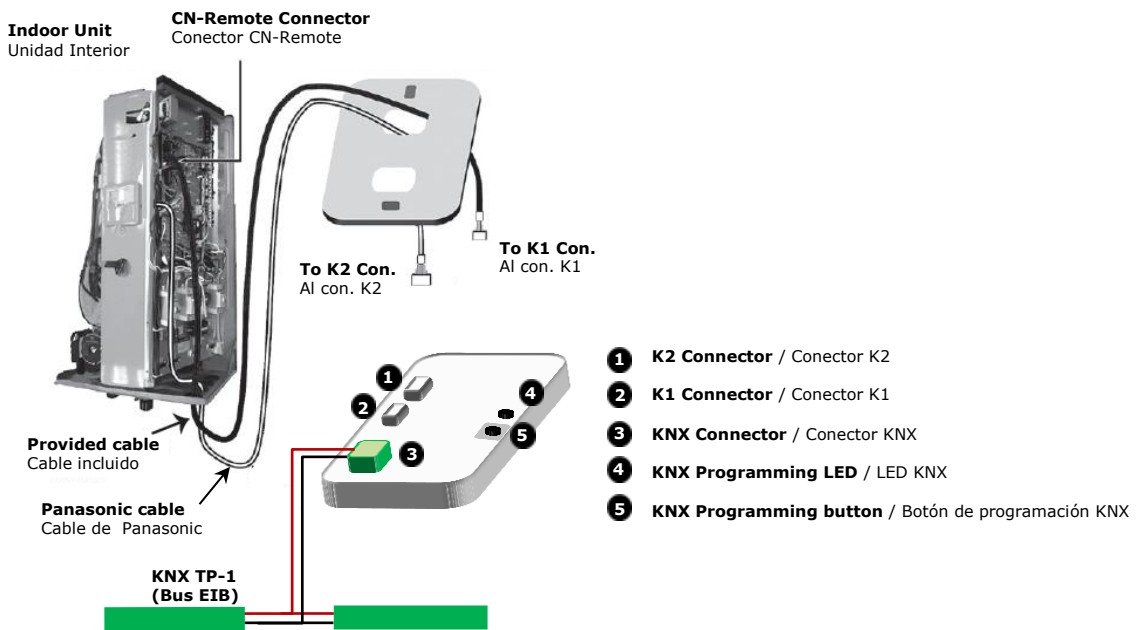
 **Importante:** Los valores mostrados por la interfaz PA-AW-KNX-1 y el Panel de Control pueden diferir como consecuencia del modo de trabajo asíncrono del sistema Aquarea de Panasonic.

 **IMPORTANT:** Values shown in the PA-AW-KNX-1 and the Control Panel may differ due to the non-synchronous behavior of the Panasonic Aquarea system.

### Monobloc installation Instalación Monobloc



### Bibloc installation Instalación bibloc



El manual de usuario está disponible en:

[http://www.intesis.com/pdf/IntesisBox\\_PA-AW-KNX-1\\_manual\\_esp.pdf](http://www.intesis.com/pdf/IntesisBox_PA-AW-KNX-1_manual_esp.pdf)

La base de datos para ETS está disponible en:

<http://www.intesis.com/down/eib/PA-AW-KNX-1.zip>

The user manual is available at:

[http://www.intesis.com/pdf/IntesisBox\\_PA-AW-KNX-1\\_manual\\_eng.pdf](http://www.intesis.com/pdf/IntesisBox_PA-AW-KNX-1_manual_eng.pdf)

The ETS database is available at:

<http://www.intesis.com/down/eib/PA-AW-KNX-1.zip>