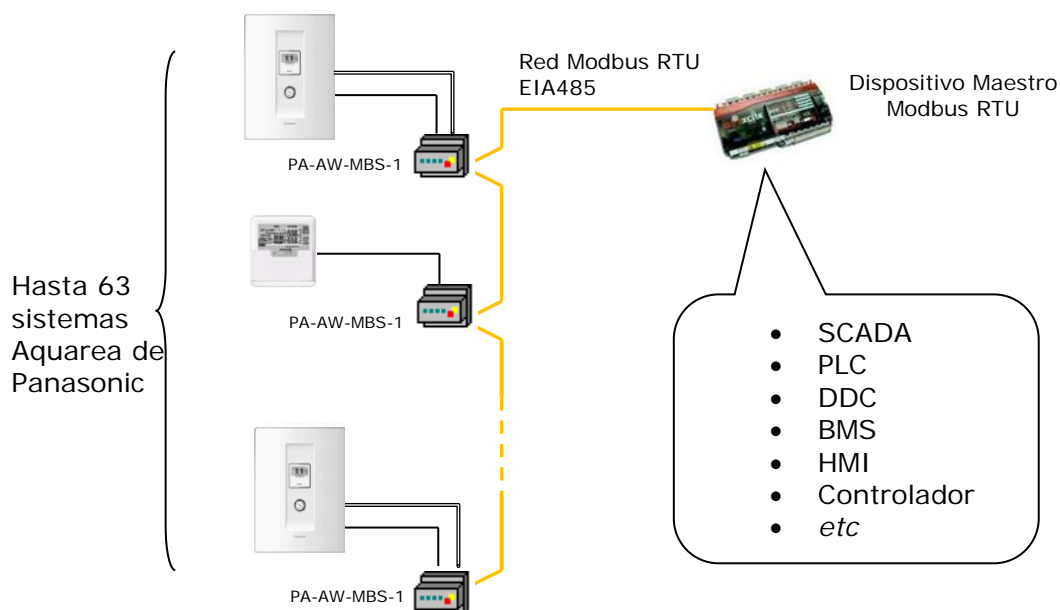




# IntesisBox®

## PA-AW-MBS-1

### Interfaz Modbus para la gama Aquarea de Panasonic



La interfaz PA-AW-MBS-1 permite una integración natural y completa de sistemas Air-to-Water de la gama **Aquarea** de **Panasonic** en redes Modbus RTU (EIA485).

- Dimensiones reducidas. 93 x 53 x 58 mm.
- Instalación fácil y rápida. *Montaje sobre carril DIN o mural.*
- No requiere de alimentación externa.
- Conexión directa a redes Modbus RTU (EIA485). Hasta 63 dispositivos PA-AW-MBS-1 pueden ser conectados a la misma red. El dispositivo PA-AW-MBS-1 es un dispositivo Modbus esclavo.
- Conexión directa al sistema AW.
- Configuración desde Micro Interruptores del dispositivo y desde Modbus RTU.
- Control total y supervisión. Valores reales de las variables internas del sistema AW<sup>1</sup>.
- Permite el uso simultáneo del mando IR, del Panel de Control y de Modbus RTU.

<sup>1</sup> Los valores mostrados en la interfaz PA-AW-MBS-1 y el Panel de Control pueden diferir por el funcionamiento asíncrono del sistema Aquarea de Panasonic.

## 1. Interfaz Modbus

### 1.1 Funciones Modbus

La interfaz Modbus del dispositivo PA-AW-MBS-1 implementa las siguientes funciones estándar de Modbus:

- 3: Read Holding Registers
- 4: Read Input Registers
- 6: Write Single Register
- 16: Write Multiple Registers (Aunque esta función está permitida, la interfaz no permite operaciones de escritura en más de 1 registro en la misma petición. Esto implica que el campo *longitud* debe ser siempre 1 cuando se usan las funciones de escritura.).

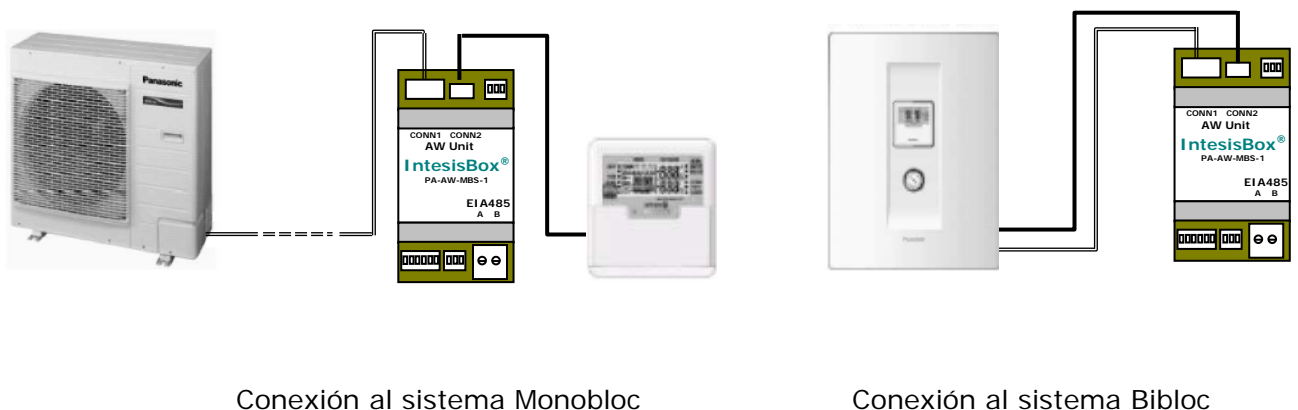
### 1.2 Parámetros de Comunicación Modbus

El dispositivo PA-AW-MBS-1 implementa una interfaz Modbus RTU (Esclava) que conecta con una línea EIA485. Los parámetros de comunicación son:

- Comunicación 8N1/8N2 (8 bits de datos, sin paridad y 1 o 2 bits de stop)
- Baudios configurables:
  - 2400 bps
  - 4800 bps
  - 9600 bps (por defecto)
  - 19200 bps

## 2. Conexiones

El dispositivo PA-AW-MBS-1 se conecta directamente con la unidad interior (modelos Bibloc de la gama Aquarea de Panasonic) o al Panel de Control (modelos Monobloc de la gama Aquarea de Panasonic). Use el conector EIA485 del dispositivo PA-AW-MBS-1 para conectarlo a la red Modbus.



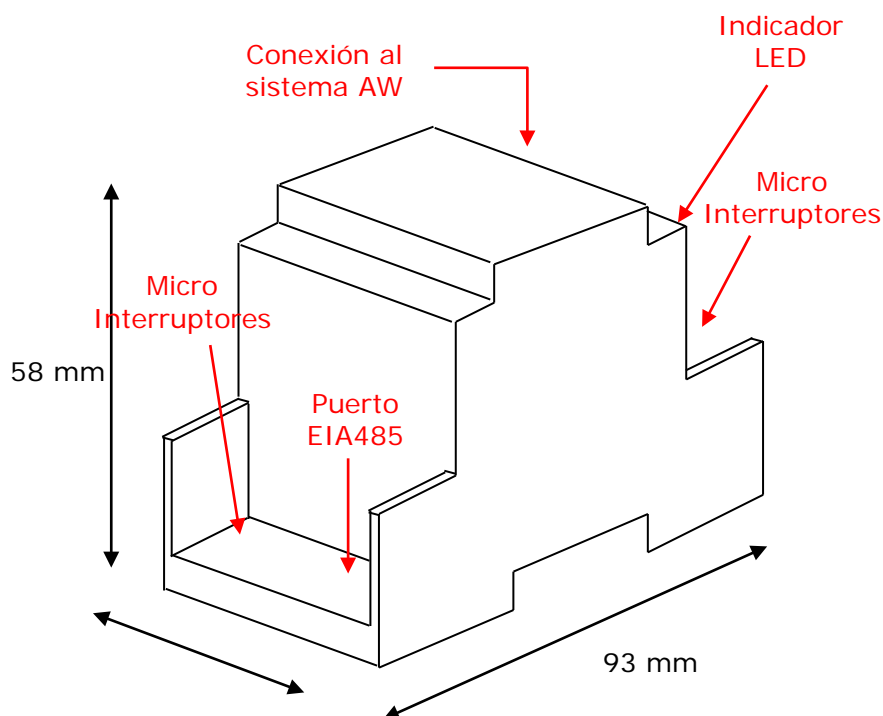
**Figure 2.1** PA-AW-MBS-1 conexión a sistemas Monobloc y Bibloc de Aquarea

## 3. Lista de compatibilidades para la serie Aquarea de Panasonic

Una lista de unidades compatibles con el dispositivo PA-AW-MBS-1 se puede consultar en:

[http://www.intesis.com/pdf/IntesisBox\\_PA-AW-xxx-1\\_AW\\_Compatibility.pdf](http://www.intesis.com/pdf/IntesisBox_PA-AW-xxx-1_AW_Compatibility.pdf)

## 4. Especificaciones Técnicas



|                                      |  |
|--------------------------------------|--|
| <b>Envolvente</b>                    | ABS (UL 94 HB). 2,5 mm de grosor   |
| <b>Dimensiones</b>                   | 93 x 53 x 58 mm  |
| <b>Peso</b>                          | 85g  |
| <b>Color</b>                         | Gris claro   |
| <b>Alimentación</b>                  | A través de la conexión con el sistema Aquarea   |
| <b>Indicadores LED</b>               | 1 x Estado del dispositivo<br>1 x Indicador de Error   |
| <b>Conexión al sistema AW</b>        | K1 (Unidad Aquarea)<br>K2 (Panel de Control de Aquarea)  |
| <b>Conexión a Modbus</b>             | Compatible con Modbus RTU – redes EIA485   |
| <b>Temperatura de funcionamiento</b> | Desde 0°C a 40°C   |
| <b>Temperatura de almacenaje</b>     | Desde -40°C a 85°C   |
| <b>Humedad de funcionamiento</b>     | <95% RH, sin condensación  |
| <b>Humedad de almacenamiento</b>     | <95% RH, sin condensación  |
| <b>Voltaje de aislamiento</b>        | 1000 VDC   |
| <b>Resistencia de aislamiento</b>    | 1000 MΩ  |
| <b>Conformidad RoHS</b>              | Cumple con la directiva RoHS (2002/95/CE).   |
| <b>Certificaciones</b>               | Conformidad CE a la directiva EMC (2004/108/EC) y la directiva de Bajo Voltaje (2006/95/EC)<br>EN 61000-6-2; EN 61000-6-3; EN 60950-1; EN 50491-3; EN 50090-2-2; |