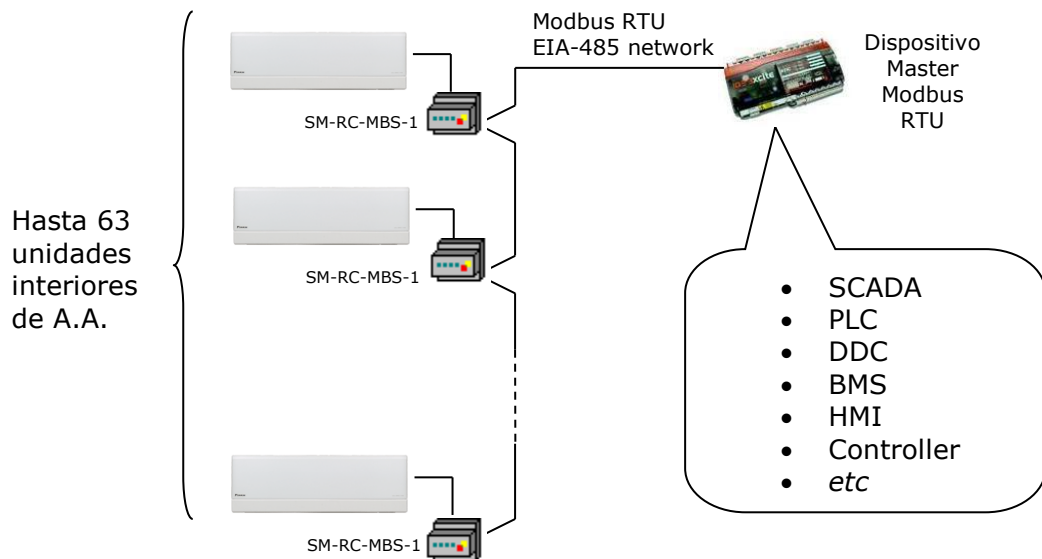




IntesisBox®

SM-RC-MBS-1

Interfaz Modbus RTU para aire acondicionado Samsung Línea Comercial



La interfaz SM-RC-MBS-1 permite una integración completa y de forma natural de los equipos de aire acondicionado **Samsung** en redes Modbus RTU (EIA-485).

- Dimensiones reducidas. 93 x 53 x 58 mm / 3.7" x 2.1" x 2.3"
- Instalación rápida y sencilla.
Montaje en carril DIN, mural, o dentro de la unidad interior en algunos modelos de A.A.
- No requiere alimentación externa.
- Conexión directa a redes Modbus RTU (EIA-485). Pueden conectarse hasta 63 dispositivos SM-RC-MBS-1 en una misma red. *SM-RC-MBS-1 es un dispositivo Modbus Esclavo.*
- Conexión directa a la unidad interior del A.A. Pueden conectarse hasta 16 unidades interiores a una sola SM-RC-MBS-1, siendo controladas todas ellas como una sola (no individualmente).
- Configuración desde micro interruptores incorporados en tarjeta o desde Modbus RTU.
- Supervisión y control total. Estados reales de las variables internas del A.A.
- Permite utilizar simultáneamente el control remoto y Modbus RTU.

1. Interfaz Modbus

1.1 Funciones Modbus

SM-RC-MBS-1 implementa las siguientes funciones del standard Modbus:

- 3: Read Holding Registers
- 4: Read Input Registers
- 6: Write Single Register
- 16: Write Multiple Registers (Aunque se soporta esta función, el dispositivo no admite escrituras de más de 1 registro en un mismo mensaje, por lo cual el campo *longitud* debe ser siempre 1 cuando se utilice esta función para escritura).

1.2 Parámetros de comunicación Modbus

SM-RC-MBS-1 implementa una interface Modbus RTU (Esclavo) para conectarse a una línea EIA-485. Los parámetros de comunicación son:

Comunicación 8N2 (8 bits de datos, sin paridad y 2 bits de stop). También soporta comunicación 8N1 (1 bit de stop). No hay necesidad de cambiar la configuración de los micro-interruptores.

Configuración de los baudios:

- 2400 bps
- 4800 bps
- 9600 bps (Valor por defecto)
- 19200 bps
- 38400 bps
- 57600 bps
- 76800 bps
- 115200 bps

2. Modelos de unidades interiores de A.A. soportadas

La lista de unidades interiores de Samsung compatibles con el SM-RC-MBS-1 y sus características disponibles se encuentra en:

https://www.intesisbox.com/intesis/support/compatibilities/IntesisBox_SM-RC-xxx-1_Compatibility.pdf

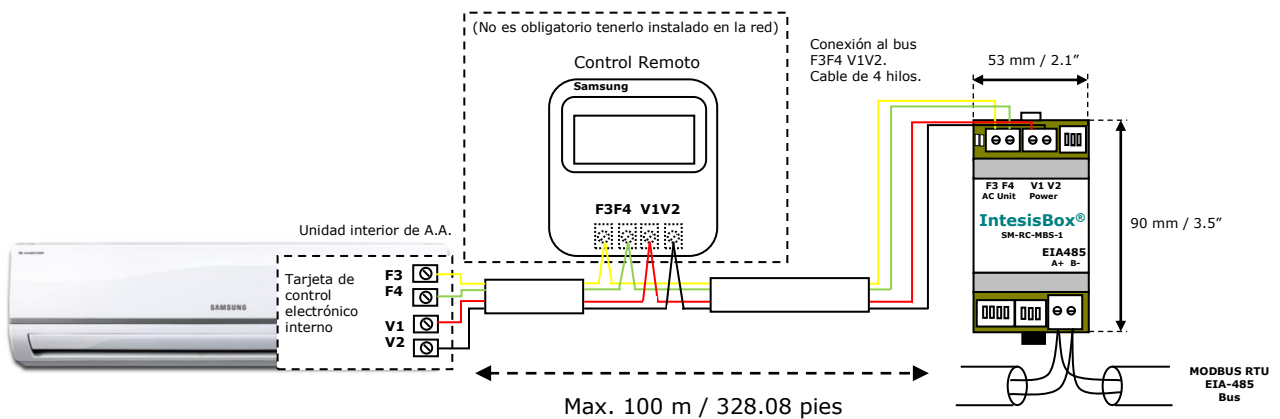
3. Características mecánicas y eléctricas

Carcasa	Plástico, tipo PC (UL 94 V-0) Dimensiones (axlxa): 93 x 53 x 58 mm / 3.7" x 2.1" x 2.3" Color: Gris claro. RAL 7035	Temperatura de trabajo	0°C a +60°C
Peso	85 g.	Temperatura de almacenamiento	-20°C a +85°C
Montaje	Pared Carril DIN EN60715 TH35	Humedad de operación	<95% RH, no condensación
Cableado terminal (para señales de bajo voltaje)	Para terminal: alambres sólidos ó alambres atados (retorcidos o con contera) 1 diámetro: 0.5mm ² ... 2.5mm ² 2 diámetros: 0.5mm ² ... 1.5mm ² 3 diámetros: no permitidos	Humedad de almacenaje	<95% RH, no condensación
Puerto Modbus RTU	1 x Serial EIA485 conector (2 polos): A, B Compatible con Modbus RTU EIA-485 networks	Voltaje de aislamiento	1500 VDC
Puerto Unidad A.A.	1 x Conector bus F3F4 con terminal de tornillo (2 polos, mantener polaridad): F3, F4 Compatible con redes Samsung 1 x cable alimentación V1 V2 con terminal de tornillo (2 polos, sin polaridad): V1, V2	Resistencia de aislamiento	1000 MΩ
Interruptor 1 (SW1)	1 x micro-interruptor para configuración de la unidad de A.A.	Protección	IP20 (IEC60529)
Interruptor 3 (SW3)	1 x micro-interruptor para configuración de Modbus RTU	Indicadores LED	2 x LED en tarjeta – Estado de operación
Interruptor 4 (SW4)	1 x micro-interruptor para funciones extras		

4. Conexiones

SM-RC-MBS-1 conecta directamente a la unidad interior. Es posible usar el Control Remoto de Samsung o no utilizarlo. Utilice el conector EIA485 para conectar con la red Modbus.

- SM-RC-MBS-1 con Control Remoto de Samsung



- SM-RC-MBS-1 sin Control Remoto de Samsung

