

### Instrucciones de seguridad

#### ! ATENCIÓN

Siga atentamente estas instrucciones de seguridad e instalación. Un manejo inadecuado puede ocasionar daños graves para su salud y daños irreparables en la interfaz y/o en la unidad interior del aire acondicionado.

- Esta interfaz debe ser instalada por personal técnico acreditado (electricista, instalador o personal técnico cualificado) y siguiendo todas las instrucciones de seguridad.
- La interfaz debe ser instalada en una ubicación con acceso restringido.
- Antes de manipular en el interior del A.A., asegúrese de que está completamente desconectado de la red eléctrica.
- En caso de instalación mural de la interfaz junto a la unidad interior de A.A., fije la interfaz de forma segura siguiendo las instrucciones del diagrama de abajo.
- En caso de instalación de la interfaz en el interior de la unidad interior de A.A., fije la interfaz y los cables de comunicación preferiblemente en algún punto de la carcasa de plástico de forma que no interfieran al libre movimiento de partes móviles y alejados al máximo de tubos conductores de líquidos y cables eléctricos.

### Instrucciones de instalación

- Desconecte el aire acondicionado de la red eléctrica.
- Fije la interfaz a la pared junto a la unidad interior del aire acondicionado siguiendo las instrucciones del diagrama de abajo o dentro de la unidad interior del aire acondicionado (respete las instrucciones de seguridad anteriores).
- Conecte la interfaz al bus F3F4 en cualquier punto del mismo. El bus F3F4 es el bus que conecta la unidad interior de aire acondicionado y el mando por cable, es un par de hilos que se conectan los terminales F3F4, este bus tiene polaridad.
- Conecte la interfaz al bus V1V2 en cualquier punto del mismo con un par de hilos.
- Conecte el bus EIA-485 al conector EIA485 de la interfaz. Respete la polaridad.
- Tape la unidad interior del aire acondicionado y vuelva a conectarla a la red eléctrica.
- Siga las instrucciones del Manual de Usuario.
- Siga las instrucciones de la página siguiente para configurar la interfaz a través de los micro interruptores.

**IMPORTANTE:** La máxima distancia entre el SM-RC-MBS-1 y los terminales F3F4 V1V2 es de 100 metros (328.08 pies). Consulte el manual del aire acondicionado para más detalles.

**NOTA:** En algunas unidades interiores no existe el conector F3F4 y en su lugar existen dos cables para la conexión del Control remoto. Utilice dichos cables para conectar el bus F3F4. Consulte el Manual de Usuario de su unidad interior para más información.

**IMPORTANTE:** Si se conecta el mando del fabricante al mismo bus, la comunicación puede perderse.

### Safety intructions

#### ! WARNING

Follow carefully this safety and installation instructions. Not proper work may lead to a serious damage for your health and may harm seriously the interface and/or the AC indoor unit.

- This interface must be installed by accredited technical personnel (electrician, installer or qualified technical personnel) and they must follow all the safety instructions.
- This interface must be installed in an acces restricted location.
- Before manipulating the AC indoor unit, make sure it is completely disconnected from Mains Power.
- In case of wall mounting of the interface next to the AC indoor unit, attach the interface safely following the instructions of the diagram below.
- In case of installation of the interface inside the AC indoor unit, attach the interface and communication cables preferably to any proper point of the plastic cover of each unit and take care to not block free movement of mobile parts. Locate them as far as possible from pipes containing liquids and power cables.

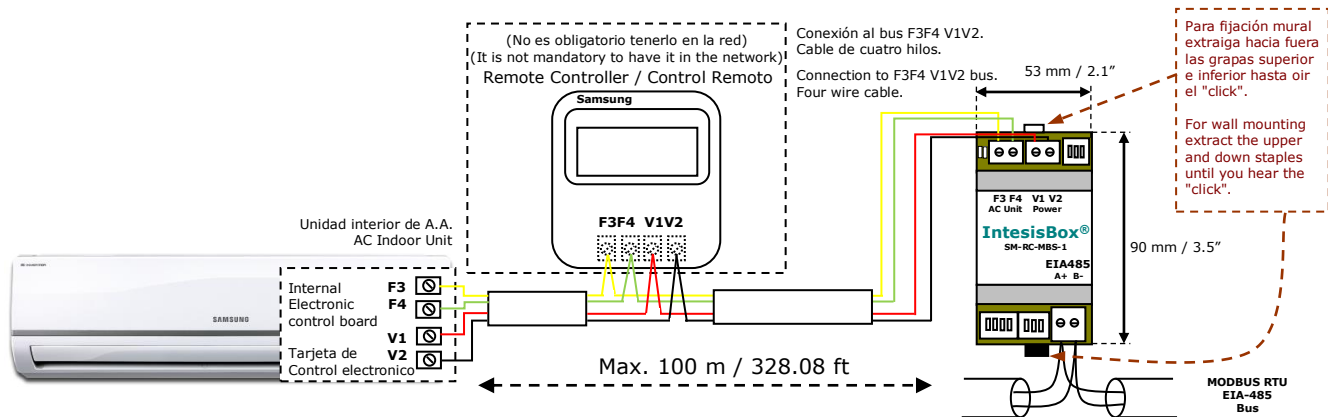
### Installation instructions

- Disconnect the air conditioning from the Mains Power.
- Attach the interface next to the AC indoor unit (wall mounting) following the instructions of the diagram below or install it inside the AC indoor unit (respect the safety instructions given above).
- Connect the interface to F3F4 bus in any point of the bus. The F3F4 bus is the bus that connects the AC indoor unit and the wired remote controller, is a two-wire bus connecting terminals F3F4 of both, this F3F4 connection has specific polarity.
- Connect the interface to V1V2 bus in any point of the bus using a two-wire cable.
- Connect the EIA-485 bus to the connector EIA485 of the interface.
- Close the AC indoor unit and reconnect it to Mains Power.
- Follow the instructions on the User's Manual to configure and commission the interface.
- Follow the instructions of the next page to configure the interface through on-board DIP-switches.

**IMPORTANT:** The maximum distance between SM-RC-MBS-1 and terminals F3F4 V1V2 is 100 meters (328.08 ft). Check the manual of the AC indoor unit for more details.

**NOTE:** In some indoor unit models, the F3F4 bus is not available. In its place, there is a pair of cables to connect the Remote Controller. Use these cables to connect the F3F4 bus. Check your indoor unit's User Manual for more information.

**IMPORTANT:** If a wired remote controller of the AC manufacturer is connected in the same bus, communication may shut down.



El Manual de Usuario está disponible en:  
<https://www.intesisbox.com/en/samsung-modbus-vrf-no-nasa-sm-rc-mbs-1/gateway/>

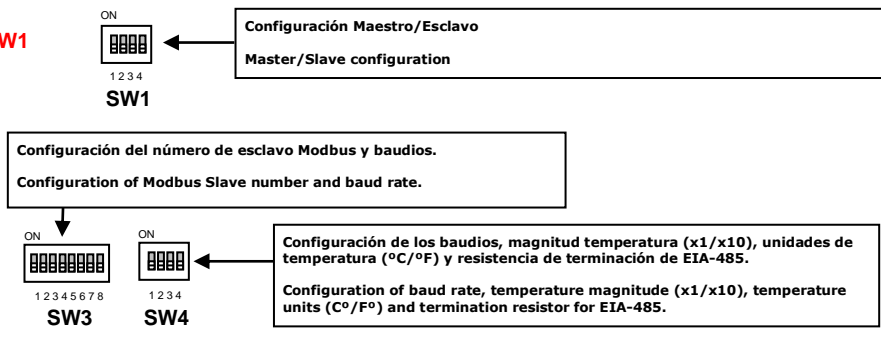
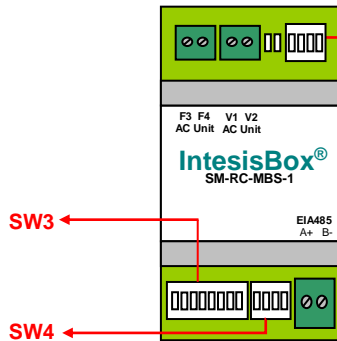
The User's Manual is available at:  
<https://www.intesisbox.com/en/samsung-modbus-vrf-no-nasa-sm-rc-mbs-1/gateway/>

**Configuración por micro interruptores**

**Configuration through DIP switches**

**IMPORTANT:** Es necesario resetear el equipo (quitar tensión) tras modificar la configuración de los micro interruptores para que ésta se aplique.

**IMPORTANT:** It is required to reboot or power cycle the interface every time the DIP switch configuration changes.



SW1-P1..4	Descripción Description
	<b>Esclavo</b> – Un Control Remoto Samsung debe ser presente en el bus F3F4 V1V2 configurado como Master (V. defecto) <b>Slave</b> – A Samsung Remote Controller must be present in the F3F4 V1V2 bus, being configured this one as Master (Default value)
	<b>Maestro</b> – No se necesita un Control Remoto Samsung en el bus F3F4 V1V2. Si este existe, debe ser Esclavo <b>Master</b> – A Samsung Remote Controller not needed in the F3F4 V1V2 bus. If it exists, it must be configured as Slave.
	Reservado (Valor por defecto) Not used (Default value)
	Reservado Not used
	Reservado (Valor por defecto) Not used (Default value)
	Reservado Not used
	Reservado (Valor por defecto) Not used (Default value)
	Reservado Not used

SW3-P7..8	SW4-P3	Descripción Description
		2400bps
		4800bps
		9600bps (valor por defecto / default value)
		19200bps
		38400bps
		57600bps
		76800bps
		115200bps

SW4-P1..2-4	Descripción Description
	Los valores de temperatura en los registros Modbus se representan en decigrados (x10) Temperature values in Modbus register are represented in decidegrees (x10)
	Los valores de temperatura en los registros Modbus se representan en grados (x1) (Valor por defecto). Temperature values in Modbus register are represented in degrees (x1) (Default value).
	Los valores de temperatura en los registros Modbus se representan en grados Fahrenheit Temperature values in Modbus register are represented in Fahrenheit degrees
	Los valores de temperatura en los registros Modbus se representan en grados Celsius (Valor por defecto) Temperature values in Modbus register are represented in Celsius degrees (Default value)
	Resistencia interna de 120Ω conectada al bus EIA-485 Internal termination resistor of 120Ω connected to EIA-485 bus
	Bus EIA-485 sin resistencia de terminación (Valor por defecto). EIA-485 bus without termination resistor (Default value).

Dirección de esclavo Modbus - Modbus Slave address											
Direcc Add	SW3-P1..6	Direcc Add	SW3-P1..6	Direcc Add	SW3-P1..6	Direcc Add	SW3-P1..6	Direcc Add	SW3-P1..6	Direcc Add	SW3-P1..6
0		11		22		33		44		55	
1		12		23		34		45		56	
2		13		24		35		46		57	
3		14		25		36		47		58	
4		15		26		37		48		59	
5		16		27		38		49		60	
6		17		28		39		50		61	
7		18		29		40		51		62	
8		19		30		41		52		63	
9		20		31		42		53			
10		21		32		43		54			