

Instrucciones de seguridad

! ATENCIÓN

Siga atentamente estas instrucciones de seguridad e instalación. Un manejo inadecuado puede ocasionar daños graves para su salud y daños irreparables en el interfaz y/o en la unidad interna del aire acondicionado.

- Esta interfaz debe ser instalado por personal técnico acreditado (electricista, instalador, o personal técnico cualificado) y siguiendo todas las instrucciones de seguridad.
- Antes de manipular en el interior del aire acondicionado, asegúrese de que está completamente desconectado de la red eléctrica.
- En caso de instalación mural del interfaz junto a la unidad interior del aire acondicionado, fije la interfaz de forma segura siguiendo las instrucciones del diagrama de abajo.
- La interfaz debe ser instalada en una ubicación con acceso restringido.

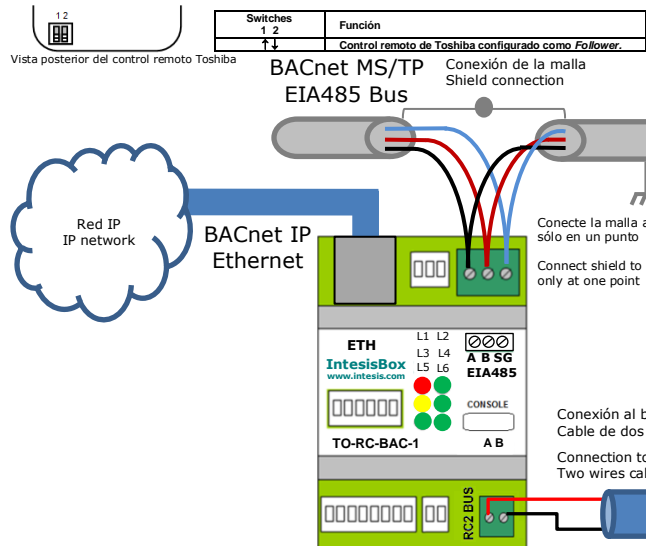
Instrucciones de instalación

- Desconecte el sistema Toshiba de la red eléctrica.
- Fije el interfaz a la pared junto a la unidad interior del aire acondicionado siguiendo las instrucciones del diagrama de abajo (respete las instrucciones de seguridad anteriores).
- Conecte la interfaz al bus A B en cualquier punto del mismo. El bus A B es el bus que conecta la unidad interior de aire acondicionado y el mando por cable, es un par de hilos que se conectan los terminales A B, este bus no tiene polaridad.
- Conecte el bus EIA485 al conector EIA485 de la interfaz (para conexión MS/TP) o el cable RJ45 al conector ETH (para conexión IP).
- Tape la unidad interior del aire acondicionado y vuelva a conectarlo a la red eléctrica.
- Siga las instrucciones del manual de usuario para la configuración y puesta en servicio del interfaz.
- Siga las instrucciones de la página siguiente para configurar la interfaz a través de los Micro Interruptores.

Nota: El cable para la conexión de TO-RC-BAC-1 al bus A B puede ser cualquiera de dos hilos, la distancia máxima para el bus A B es de 500 metros, consulte el manual del fabricante para más detalles.

IMPORTANTE: Si se conecta el mando del fabricante al mismo bus, la comunicación puede perderse. Si esto ocurre, utilice el puerto USB para alimentar el dispositivo.

IMPORTANTE: En caso de tener un control remoto de Toshiba instalación (no es obligatorio), el micro interruptor del control remoto debe estar siempre en la posición contraria a la de micro interruptor SW4-1 de la interfaz TO-RC-BAC-1



*Default static IP address: 192.168.100.246
*Dirección IP estática por defecto: 192.168.100.246

NOTA: En algunas unidades interiores no existe el conector A-B y en su lugar existen dos cables para la conexión del control remoto. Utilice dichos cables para conectar el bus A-B. Consulte el manual de usuario de su unidad interior para más información.
Doc. r1.4

Safety instructions

! WARNING

Follow carefully this safety and installation instructions. Improper work may lead to serious harmful for your health and also may damage seriously the interface and/or the AC indoor unit.

- This interface must be installed by accredited technical personnel (electrician, installer, or technical personnel) and following all the safety instructions.
- Before manipulate the AC indoor unit be sure it is completely disconnected from Mains power.
- In case of wall mounting of the interface beside the AC indoor unit, fix the interface safely following the instructions of the diagram below.
- This interface must be installed in an access restricted location.

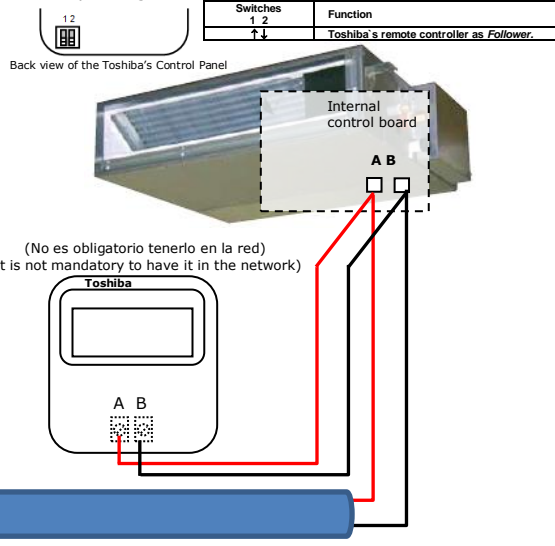
Installation instructions

- Disconnect the Toshiba system from Mains Power.
- Fix the interface beside the AC indoor unit (wall mounting) following the instructions in the diagram below (respect the safety instructions given above).
- Connect the interface to A B bus in any point of the bus. The A B bus is the bus that connects the AC indoor unit and the wired remote controller, is a two-wire bus connecting terminals A B of both, this A B connection has no specific polarity.
- Connect the EIA485 bus to the connector EIA485 of the interface (for MS/TP connection) or the RJ45 cable to the ETH connector (for IP connection).
- Close the AC indoor unit and reconnect it to Mains Power.
- Follow the instructions on the user manual for configuring and commissioning the interface.
- Follow the instructions of the next page to configure the interface through on-board DIP-switches.

Nota: The cable used for connection of TO-RC-BAC-1 to A B bus can be any two-wire cable, the maximum distance for bus A B is 500 meters, consult the manual of the AC indoor unit for more details.

IMPORTANT: If a wired remote controller is connected in the same bus, communication may shut down. In case this happens, please use the USB connector to power the device to overcome this situation.

IMPORTANT: In case of having a Toshiba's Control Panel (not mandatory), DIP switch of the Toshiba Control Panel should be always set into the contrary setting of the DIP switch SW4-1 of the TO-RC-BAC-1 interface.

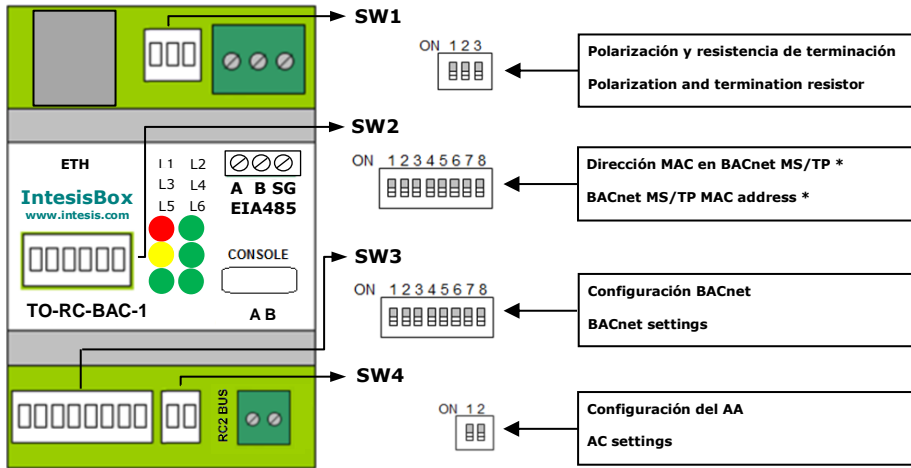


FCC: This device complies with part 15 of the FCC Rules. Operation is subject to the following two conditions:
1) This device may not cause harmful interference
2) This device must accept any interference received, including interference that may cause undesired operation.

NOTE: In some indoor unit models the A-B is not available. In its place there is a pair of cables to connect the Control Panel. Use these cables to connect the A-B bus. Check your indoor unit user or service manual for more information.

Configuración por Micro Interruptores

Configuration through DIP - switches



SW1 – Polarización y terminación – Polarization and termination

Valor binario Binary value b ₀ ...b ₂	Valor decimal Decimal value	Interruptores Switches 1 2 3	Descripción Description
0xx	0	↓ x x	Bus EIA485 sin resistencia de terminación. La pasarela no está en un extremo del bus EIA485 (valor por defecto) EIA485 bus without termination resistor. The gateway is not at one end of the EIA485 bus (default value)
1xx	1	↑ x x	Resistencia de terminación de 120 Ω activa. La pasarela está en un extremo del bus EIA485. 120 Ω termination resistor active. The gateway is at one end of the EIA485 bus
x00	0	x ↓ ↓	Sin polarización en el bus No bus polarization
x11	3	x ↑ ↑	Con polarización en el bus Bus polarization active

SW2 - Dirección MAC en BACnet MS/TP – BACnet MS/TP MAC address

Valor binario Binary value b ₀ ...b ₇	Valor decimal Decimal value	Interruptores Switches								Dirección MAC MAC address
		1	2	3	4	5	6	7	8	
0000000x	0	↓	↓	↓	↓	↓	↓	↓	x	0
1000000x	1	↑	↓	↓	↓	↓	↓	↓	x	1
0100000x	2	↓	↑	↓	↓	↓	↓	↓	x	2
1100000x	3	↑	↑	↓	↓	↓	↓	↓	x	3
....
1011111x	125	↑	↓	↑	↑	↑	↑	↑	x	125
0111111x	126	↓	↑	↑	↑	↑	↑	↑	x	126
1111111x	127	↑	↑	↑	↑	↑	↑	↑	x	127

* NOTA: La dirección MAC seleccionada puede afectar el Device Instance. Consulte el manual para más información. - * NOTE: The MAC address selected may affect on the Device Instance. Check the manual for more information.

SW3 – Configuración BACnet – BACnet settings

SW4 – Configuración del AA – AC settings

Valor binario Binary value b ₀ ...b ₇	Valor decimal Decimal value	Interruptores Switches								Descripción Description
		1	2	3	4	5	6	7	8	
0xxxxxxx	0	↓	x	x	x	x	x	x	x	BACnet MS/TP active BACnet MS/TP activo (valor por defecto - default value)
1xxxxxxx	1	↑	x	x	x	x	x	x	x	BACnet IP active BACnet IP activo
x000xxxx	0	x	↓	↓	↓	x	x	x	x	Autobaudrate (valor por defecto - default value)
x100xxxx	1	x	↑	↓	↓	x	x	x	x	9600 bps
x010xxxx	2	x	↓	↑	↓	x	x	x	x	19200 bps
x110xxxx	3	x	↑	↑	↓	x	x	x	x	38400 bps
x001xxxx	4	x	↓	↓	↑	x	x	x	x	57600 bps
x101xxxx	5	x	↓	↑	↑	x	x	x	x	76800 bps
x011xxxx	6	x	↓	↑	↑	x	x	x	x	115200 bps
x111xxxx	7	x	↑	↑	↑	x	x	x	x	Reserved - Reservado
xxxx0xxx	0	x	x	x	x	↓	x	x	x	Grados Celsius Celsius Degrees
xxxx1xxx	1	x	x	x	x	↑	x	x	x	Grados Fahrenheit Fahrenheit Degrees

Valor binario Binary value b ₀ ...b ₁	Valor decimal Decimal value	Interruptores Switches 1 2	Descripción Description
0x	0	↓ x	TO-AC-BAC-1 as Follower * TO-AC-BAC-1 como Follower * (default value - valor por defecto)
1x	1	↑ x	TO-AC-BAC-1 as Header * TO-AC-BAC-1 como Header *
x0	0	x ↓	Reserved – Reservado (default value - valor por defecto)
x1	1	x ↑	Reserved – Reservado

* Set to Follower if Toshiba's remote controller is present and set as Header or set to Header if Toshiba's remote controller is present and set as Follower.
* Poner como Follower si existe un panel de control Toshiba como Follower o poner como Header si existe un panel de control Toshiba como Header.

LED – Información proporcionada por los LEDs – LED information

LED	Comportamiento to Behaviour	Descripción Description
L1 (red)	ON steady	Error de comunicación con el AA AC communication error
	Blinking	Error en el AA AC error
	Off	Funcionamiento normal No errors present

LED	Comportamiento to Behaviour	Descripción Description
L5 (green)	ON steady	Link con BACnet MS/TP BACnet MS/TP Link
	Blinking	Actividad en el bus MS/TP Activity on the MS/TP bus

LED	Comportamiento to Behaviour	Descripción Description
L6 (green)	ON steady	Link con BACnet IP BACnet IP Link
	Blinking	Actividad en el bus BACnet IP Activity on the BACnet IP bus

NOTA: Para más información acerca de otros modos de operación de los leds consulte el manual – NOTE: Check the manual for more information about other LED operation modes

El manual de usuario está disponible en:
<https://www.intesisbox.com/en/toshiba-bacnet-vrf-to-rc-bac-1/gateway/>

The user manual is available at:
<https://www.intesisbox.com/en/toshiba-bacnet-vrf-to-rc-bac-1/gateway/>