

Safety instructions

WARNING

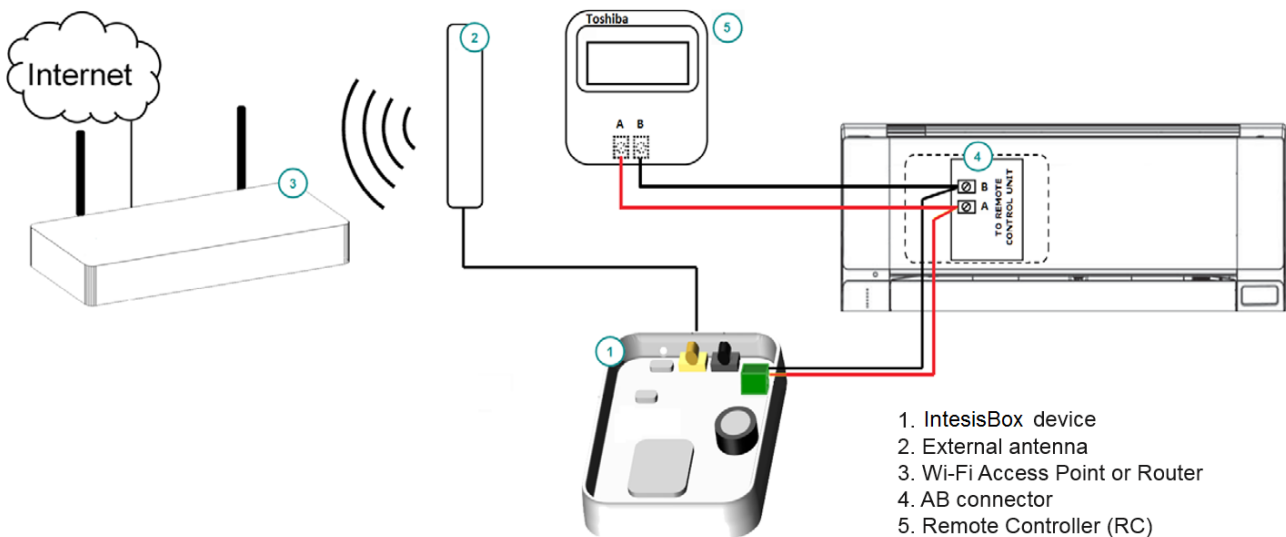
Follow carefully this safety and installation instructions. Improper work may lead to serious harmful for your health and also may damage seriously the interface and/or the AC indoor unit.

- This interface must be installed by accredited technical personnel (electrician, installer or authorized technical personnel) and following all the safety instructions.
- This interface must only be installed in a restricted access location.
- Before manipulate the AC indoor unit be sure it is completely disconnected from Mains power.
- In case of installation of the interface inside the AC indoor unit, fix the interface and communication cables preferably to any appropriate point of the plastic cover of the unit taking care of no blocking free movement of mobile parts and as far as possible from tubes containing liquids and power cables.

Installation instructions

1. Unplug the AC system from mains electricity.
2. Connect IntesisBox device A B connector to Toshiba's Indoor Unit A B connector or Wired Remote Control (if present).
3. Connect another cable from Toshiba's Indoor Unit A B to Toshiba's Wired Remote Control connector (if present).
4. Connect the external antenna into the antenna connector.
5. Place the antenna preferably in a vertical position and pointing directly to the Wi-Fi Router or Access Point (AP).
6. Plug the Toshiba system to mains electricity.

IMPORTANT: The cable used for connection of TO-RC-WMP-1 to A B bus can be any two-wire cable, the maximum distance for bus A B is 500 meters, consult the manual of the AC indoor unit for more details.



Important: If a wired remote controller of the AC manufacturer is connected in the same bus, communication may shut down.

NOTE: In some indoor unit models the AB is not available. In its place there is a pair of cables to connect the Control Panel. Use these cables to connect the AB bus. Check your indoor unit user or service manual for more information.

More information about the product and its manuals can be found at:

<https://www.intesisbox.com/en/Toshiba-ascii-wifi-vrf-TO-RC-WMP-1/gateway/>

Instrucciones de seguridad

⚠ ATENCIÓN

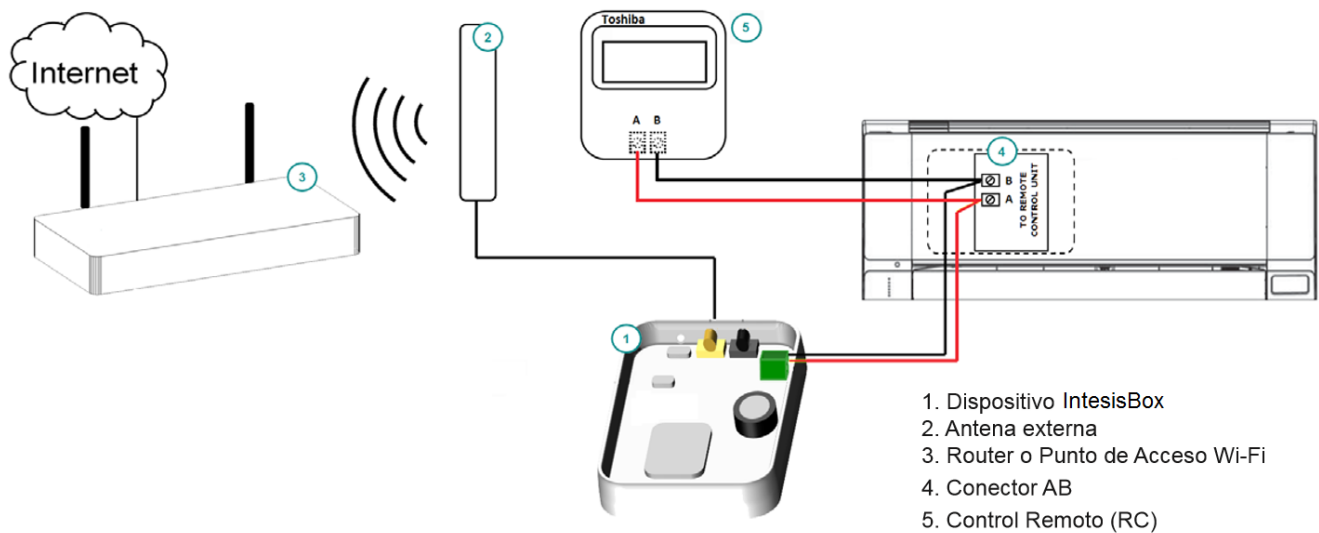
Siga atentamente estas instrucciones de seguridad e instalación. Un manejo inadecuado puede ocasionar daños graves para su salud y puede ocasionar también daños irreparables en el interfaz y/o en la unidad interna del aire acondicionado.

- Esta interfaz debe ser instalada por personal técnico acreditado (electricista, instalador o personal técnico cualificado) y siguiendo todas las instrucciones de seguridad
- Esta interfaz es válida sólo para la instalación en lugares de acceso restringido.
- Antes de manipular en el interior del aire acondicionado, asegúrese de que está completamente desconectado de la red eléctrica.
- En caso de instalación del interfaz en el interior de la unidad interior del aire acondicionado, fije la interfaz y los cables de comunicación preferiblemente a algún punto de la carcasa de plástico de forma que no interfieran al libre movimiento de partes móviles y alejados al máximo de tubos conductores de líquido y cables de potencia.

Instrucciones de Instalación

1. Desconecte el sistema de Aire Acondicionado de la alimentación.
2. Conecte el conector A B del dispositivo IntesisBox al conector A B de la Unidad Interior Toshiba o del Control Remoto Cableado (si existe).
3. Conecte otro cable del conector A B de la Unidad Interior Toshiba al Control Remoto Cableado (si existe).
4. Conecte la antena externa en el conector de antena.
5. Sitúe la antena fuera del AC, preferiblemente en posición vertical y apuntando directamente hacia el Punto de Acceso o Router Wi-Fi.
6. Conecte el Sistema de Aire Acondicionado a la alimentación.

IMPORTANTE: El cable a usar para la conexión de TO-RC-WMP-1 al bus A B puede ser cualquier cable de dos hilos, la distancia máxima para el bus A B es de 500 metros, consulte el manual del aire acondicionado para más detalles.



Importante: Si se conecta el mando del fabricante al mismo bus, la comunicación puede perderse.

NOTA: En algunas unidades interiores no existe el conector AB y en su lugar existen dos cables para la conexión del control remoto. Utilice dichos cables para conectar el bus AB. Consulte el manual de usuario de su unidad interior para más información.

Más información sobre el producto y sus manuales pueden encontrarse en:

<https://www.intesisbox.com/en/Toshiba-ascii-wifi-vrf-TO-RC-WMP-1/gateway/>